

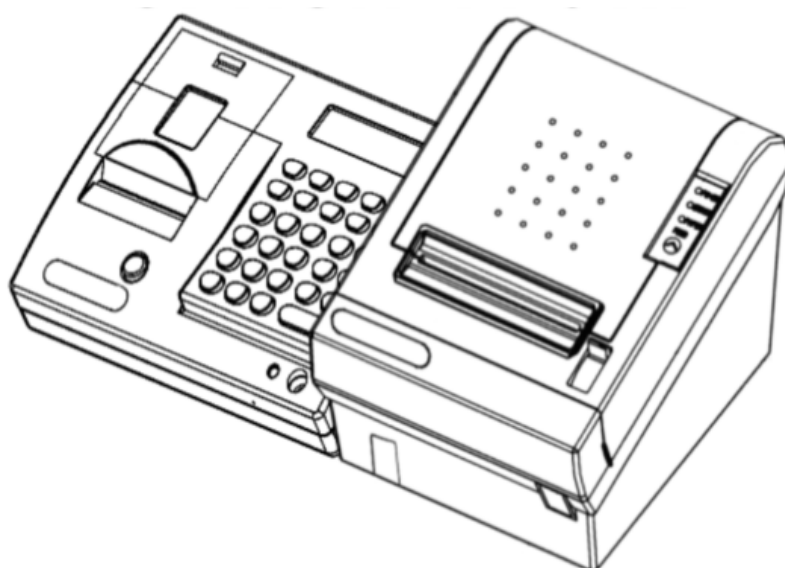


**AE 86**

**КОНТРОЛЬНО-КАССОВАЯ  
МАШИНА**

**ОРИОН-ФР01К**

**ТУ 4017-003-52816449-2006**



## **КОНТРОЛЬНО-КАССОВАЯ ТЕХНИКА**

## **РУКОВОДСТВО ПО ЭКСПЛУАТАЦИИ**

---

**ОРНК.695233.016 РЭ**

По вопросам продаж и поддержки обращайтесь:

Астана +7(7172)727-132 Волгоград (844)278-03-48 Воронеж (473)204-51-73 Екатеринбург  
(343)384-55-89 Казань (843)206-01-48 Краснодар (861)203-40-90 Красноярск (391)204-63-61  
Москва (495)268-04-70 Нижний Новгород (831)429-08-12 Новосибирск (383)227-86-73  
Ростов-на-Дону (863)308-18-15-1 Самара (846)206-03-16 Санкт-Петербург (812)309-46-40  
Саратов (845)249-38-78 Уфа (347)229-48-122  
Единый адрес: [onr@nt-rt.ru](mailto:onr@nt-rt.ru) | [orion.nt-rt.ru](http://orion.nt-rt.ru)

## ОГЛАВЛЕНИЕ

ВВЕДЕНИЕ.....	6
Используемые сокращения.....	6
1 ОСНОВНЫЕ ВОЗМОЖНОСТИ ККМ В ЧАСТИ ЭКЛЗ.....	7
2 ТЕХНИЧЕСКИЕ ХАРАКТЕРИСТИКИ.....	9
3 КОНСТРУКЦИЯ ККМ.....	10
3.1 Внешний вид ККМ «ОРИОН-ФР01К».....	10
3.2 Блок индикации с клавишей протяжки чековой ленты.....	12
3.3 Внешний вид ТВД «ОРИОН-ТВД».....	12
3.4 Индикатор оператора (кассира) и покупателя.....	13
3.5 Клавиатура ККМ.....	13
4 ПОДГОТОВКА К РАБОТЕ.....	15
5 ВКЛЮЧЕНИЕ ККМ.....	17
5.1 Включение ККМ при работе с терминалом ввода данных (ТВД).....	17
5.2 Включение ККМ при работе с внешним устройством (ПЭВМ).....	17
5.3 Нефискальный и фискальный режим работы ККМ.....	18
6 ФУНКЦИИ ККМ.....	19
6.1 Функция программирования.....	19
6.1.1 Подраздел запись.....	19
6.1.2 Подраздел чтение.....	19
6.2 Кассовая функция.....	20
6.3 Функция формирования отчётов.....	20
6.4 Функция работы с блоком фискальной памяти (ФП).....	20
6.5 Функция работы с блоком ЭКЛЗ.....	21
6.6 Сервисная функция (тестирование ККМ).....	21
6.7 Функция вспомогательных команд.....	21
7 ВЫБОР РЕЖИМА РАБОТЫ.....	22
7.1 Кассовая функция.....	22
7.1.1 Операция оформления пробного чека.....	22
7.1.2 Операция оформления одной продажи (работы, услуги).....	22
7.1.3 Операция подсчета частных итогов.....	23
7.1.4 Операция вычисления сдачи (при оплате наличными).....	23
7.1.5 Операция оформления продажи (работы, услуги) нескольких товаров.....	23
7.1.6 Операция оформления продажи (работы, услуги) с использованием умножения.....	23
7.1.7 Операция оформления продажи (работы, услуги) с использованием скидок / надбавок... ..	24
7.1.8 Операция аннулирования чека.....	24
7.1.9 Операция возврата товара (услуги).....	24
7.1.10 Операция внесения в кассу.....	24
7.1.11 Операция выплаты из кассы.....	25
7.1.12 Операция повтора чека.....	25
7.1.13 Операция просмотра текущего времени и даты.....	25
7.1.14 Работа в режиме калькулятора.....	25
7.2 Режим формирования отчётов.....	26
7.2.1 Функция формирования отчёт.....	26
7.3 Режим работы с ЭКЛЗ.....	26
7.3.1 Отчёт «Итог активизации ЭКЛЗ».....	27
7.3.2 Отчёт «Итоги смен в заданном диапазоне номеров смен» (полный / сокращённый).....	27
7.3.3 Отчёт «Итоги смен в заданном диапазоне дат» (полный / сокращённый).....	28

7.3.4 Отчёт «Итог номеру КПК» .....	28
7.3.5 Отчёт «Контрольная лента по номеру смены».....	28
7.3.6 Отчёт «Итоги смены по номеру смены» .....	29
7.3.7 Закрытие архива ЭКЛЗ .....	29
8 КОНФИГУРАЦИЯ ККМ.....	30
8.1 Процедура программирования текста в чеке.....	30
8.2 Процедура программирования данных по операторам (кассирам) (фамилия, пароль доступа).....	31
8.3 Процедура программирования данных по администратору, ст. администратора (фамилия, пароль доступа) .....	32
8.4 Процедура программирования данных по секциям (отделам, услугам) (наименование, блокировка, ограничение разрядности) .....	32
8.5 Процедура программирования данных по налогам (наименование, размер, тип).....	33
8.6 Процедура программирования данных по безналичной оплате.....	34
8.7 Процедура программирования параметров шрифтов .....	34
8.8 Процедура программирования параметров управления денежным ящиком .....	35
8.9 Процедура программирования конфигурации ККМ .....	35
8.10 Процедура программирования даты и времени .....	36
8.11 Печать настроек ККМ .....	36
9 ОПИСАНИЕ КОМАНД ККМ .....	37
9.1 Группа команд сервисной функции (тестирование ККМ) .....	37
9.1.1 Запрос состояния ККМ .....	37
9.1.2 Тест печатающего устройства.....	38
9.1.3 Тест фискальной памяти .....	39
9.1.4 Тест ЭКЛЗ .....	39
9.2 Группа команд функции программирования .....	40
9.2.1 Запись .....	40
9.2.1.1 Программирование текстового заголовка чека .....	40
9.2.1.2 Программирование графического заголовка чека: заголовка изображения, тела, прерывание загрузки. ....	40
9.2.1.2 Программирование заголовка изображения .....	42
9.2.1.2 Программирование тела изображения .....	42
9.2.1.3 Прерывание загрузки изображения .....	42
9.2.1.3 Программирование окончания чека .....	42
9.2.1.4 Программирование данных по операторам (кассирам) (фамилия, пароль доступа) .....	43
9.2.1.5. Программирование данных по администратору (фамилия, пароль доступа).....	43
9.2.1.6 Программирование данных по старшему администратору (фамилия, пароль доступа) .	43
9.2.1.7 Программирование данных по механику ЦТО (фамилия, пароль доступа).....	43
9.2.1.8 Программирование данных по секциям (отделам, услугам) (наименование, блокировка, ограничение разрядности) .....	44
9.2.1.9 Программирование налогов (наименование, размер, тип).....	44
9.2.1.10 Программирование видов безналичной оплаты .....	44
9.2.1.11 Программирование параметров шрифтов .....	44
9.2.1.12 Программирование текущей даты .....	45
9.2.1.13 Программирование текущего времени .....	45
9.2.1.14 Программирование параметров управления денежным ящиком .....	46
9.2.1.15 Программирование конфигурации ККМ.....	46

9.2.2 Чтение.....	46
9.2.2.1 Чтение заголовка чека .....	46
9.2.2.2 Чтение окончания чека .....	47
9.2.2.3 Чтение данных по операторам (кассирам) (фамилия, пароль доступа) .....	47
9.2.2.4 Чтение данных по администратору (фамилия, пароль доступа).....	47
9.2.2.5 Чтение данных по старшему администратору (фамилия, пароль доступа) .....	47
9.2.2.6 Чтение данных по механику ЦТО (фамилия, пароль доступа).....	48
9.2.2.7 Чтение данных по секциям (отделам, услугам) (наименование, блокировка, ограничение разрядности) .....	48
9.2.2.8 Чтение налогов (наименование, размер, тип).....	48
9.2.2.9 Чтение видов безналичной оплаты .....	48
9.2.2.10 Чтение параметров шрифтов .....	49
9.2.2.11 Чтение даты .....	49
9.2.2.12 Чтение времени.....	49
9.2.2.13 Чтение параметров управлением денежным ящиком.....	49
9.2.2.14 Чтение конфигурации ККМ.....	50
9.2.2.15 Печать настроек ККМ .....	50
9.3 Группа команд кассовой функции .....	51
9.3.1 Операция открытия чека .....	51
9.3.2 Операция внесения в кассу .....	52
9.3.3 Операция выплаты из кассы.....	52
9.3.4 Операция оформления продажи (работы, услуги) .....	52
9.3.5 Операция оформления продажи (работы, услуги) с использованием надбавки .....	53
9.3.6 Операция оформления продажи (работы, услуги) с использованием скидки .....	53
9.3.7 Операция оформления продажи (работы, услуги) с промежуточным итогом по чеку с расчетом скидки / надбавки .....	53
9.3.8 Операция аннулирования продажи (работы, услуги).....	54
9.3.9 Аннуляция чека.....	54
9.3.10 Аннуляция скидки .....	54
9.3.11 Аннуляция надбавки .....	54
9.3.11 Аннуляция скидки на Пр.Итог .....	55
9.3.12 Аннуляция надбавки на Пр.Итог .....	55
9.3.13 Закрытие чека .....	55
9.3.14 Операция возврата товара (услуги) .....	56
9.3.15 Операция повтора документа (краткая копия чека) .....	56
9.4 Группа команд функции формирования отчётов.....	57
9.4.1 Сменный отчет без гашения (X-отчет) .....	57
9.4.2 Сменный отчет с гашением (Z-отчет).....	57
9.5 Группа команд функции работы с блоком фискальной памяти .....	58
9.5.1 Фискализация / перерегистрация.....	58
9.5.2 Чтение параметров фискализации/перерегистрации .....	58
9.5.3 Отчет по регистрациям .....	58
9.5.4 Отчёт фискальный по датам закрытия смен (полный / сокращённый) .....	59
9.5.5 Отчёт фискальный по номерам закрытия смен (полный / сокращённый).....	59
9.5.6 Команда прерывания вывода фискального отчета .....	59
9.6 Группа команд функции работы с ЭКЛЗ .....	60
9.6.1 Запрос состояния ЭКЛЗ команда 1.....	60

9.6.2 Запрос состояния ЭКЛЗ команда 2.....	60
9.6.3 Активизация ЭКЛЗ .....	60
9.6.4 Отчёт «Контрольная лента по номеру смены».....	60
9.6.5 Прерывание вывода отчета из ЭКЛЗ .....	61
9.6.6 Отчёт «Итог активизации ЭКЛЗ» .....	61
9.6.7 Отчёт «Итоги смен в заданном диапазоне дат» (полный / сокращённый).....	61
9.6.8 Отчёт «Итоги смен в заданном диапазоне номеров смен» (полный / сокращённый) .....	61
9.6.9 Отчёт «Итог номеру КПК» .....	62
9.6.10 Отчёт «Итоги смены по номеру смены» .....	62
9.6.11 Закрытие архива ЭКЛЗ .....	62
9.7 Группа вспомогательных команд .....	63
9.7.1 Протяжка бумаги .....	63
9.7.2 Печать строки текста .....	63
9.7.3 Операция открытия денежного ящика.....	63
9.7.4 Печать штрих-кода .....	63
9.7.5 Открытие документа предназначенного для подтверждения факта осуществления расчета с использованием платежной карты .....	64
9.7.6 Закрытие документа предназначенного для подтверждения факта осуществления расчета с использованием платежной карты .....	64
10 КОДЫ ОШИБОК ККМ .....	65
Ошибки, связанные с неработоспособностью узлов и блоков ТВД .....	65
Ошибки, связанные с выполнением кассовых операций .....	65
Коды ошибок возвращаемых ККМ по каналу связи внешнему устройству .....	65
ПРИЛОЖЕНИЕ А .....	72
Ошибки и неисправности отображаемые ККМ.....	72
ПРИЛОЖЕНИЕ Б .....	74
Коды ошибок ЭКЛЗ.....	74
ПРИЛОЖЕНИЕ В .....	75
Образцы чеков для торговли, печатаемые ККМ «ОРИОН-ФР01К».....	75
Образцы отчётов, печатаемые ККМ «ОРИОН-ФР01К».....	78
Образцы отчётов ЭКЛЗ печатаемые ККМ «ОРИОН-ФР01К» .....	80

## ВВЕДЕНИЕ

Контрольно-кассовая машина модели «ОРИОН-ФР01К» (далее по тексту – ККМ) имеет в своём составе терминал ввода данных «ОРИОН-ТВД» (далее по тексту – ТВД) или аналогичные.

Данная модель ККМ имеет возможность, обмениваясь данными по каналу связи с внешними устройствами.

В данном руководстве вы найдете информацию, необходимую для эффективной работы и использования всех возможностей контрольно-кассовой машины «ОРИОН-ФР01К».

Перед началом работы полезно также ознакомиться с ОРНК.695233.016 ПС «Паспорт» на данную модель ККМ.

Данная модель ККМ предназначена для автоматизации ввода и обработки кассовых операций для учёта и контроля, а также для формирования и вывода отчётных документов.

Данная модель ККМ работает с наличным и безналичным (платежные карты) видом оплаты.

ККМ оснащена фискальной памятью (далее по тексту – ФП). Фискальная память контрольно-кассовой техники представляет собой комплекс программно-аппаратных средств, имеющий в своем составе накопители фискальной памяти (далее по тексту – НФП) и выполненную на электронном носителе контрольную ленту (электронную контрольную ленту защищенную – ЭКЛЗ), обеспечивающие некорректируемую ежесуточную / ежесменную регистрацию, и энергонезависимое долговременное хранение итоговой информации, необходимой для полного учета наличных денежных расчетов и / или расчетов с использованием платежных карт, в целях правильного исчисления налогов.

Все элементы ФП размещены внутри опломбированного корпуса ККТ. Считывание информации, хранящейся в накопителе ФП, защищено специальным паролем, недоступным для пользователя ККТ.

Ввод ККМ в эксплуатацию, техническое обслуживание (ТО), устранение возникающих при работе неисправностей производится центрами технического обслуживания (далее по тексту – ЦТО), которым предоставлено право предприятием-поставщиком на проведение работ с данной моделью ККМ.

### ВНИМАНИЕ

- ✓ Полный список команд приведён в 643.ОРНК.00001.01 33.01 «Описание драйвера для работы с ККМ ОРИОН-ФР01К».
- ✓ Для работы с данной моделью ККМ рекомендуется пройти обучение в ЦТО.

### *Используемые сокращения*

ККМ	Контрольно-кассовая машина
ККТ	Контрольно-кассовая техника
ТВД	Терминал ввода данных
ЦТО	Центр технического обслуживания
ТО	Техническое обслуживание
ОТК	Отдел технического контроля
СП	Системная плата
ПУ	Печатающее устройство
НФП	Накопители фискальной памяти
ЭКЛЗ	Электронная контрольная лента защищённая
ФП (БФП)	Блок фискальной памяти
КПК	Криптографический проверочный код
ГИ	Графическое изображение

## 1 ОСНОВНЫЕ ВОЗМОЖНОСТИ ККМ В ЧАСТИ ЭКЛЗ

Электронная контрольная лента защищённая (далее по тексту – ЭКЛЗ) – программно-аппаратный модуль в составе ККМ, обеспечивающий контроль функционирования путём:

- ✓ Некорректируемой (защищённой от коррекции) регистрации в нём информации обо всех оформленных на ККМ платёжных документах и отчётах закрытия смены, проводимой в едином цикле с их оформлением;
- ✓ Формирования криптографических проверочных кодов для указанных документов и отчётов закрытия смены;
- ✓ Долговременного хранения зарегистрированной информации в целях дальнейшей её идентификации, обработки и получения необходимых сведений налоговыми органами.

Регистрационный номер ЭКЛЗ – номер, присвоенный данной ЭКЛЗ в процессе ее изготовления.

Активизация ЭКЛЗ – процедура, определяющая начало функционирования ЭКЛЗ в составе ККМ.

Закрытие архива – процедура, завершающая функционирование ЭКЛЗ в составе ККМ во всех режимах, кроме чтения информации.

Криптографический проверочный код (далее по тексту – КПК) – совокупность параметров:

- ✓ Значение КПК – контрольная сумма документа, рассчитываемая из его параметров на основании криптографических алгоритмов.
- ✓ Номер КПК – непрерывно нарастающий порядковый номер операции формирования значения КПК.

Платежный документ – документ, оформленный на ККМ в процессе проведения кассовых операций продаж (работ, услуг), и возврата продаж (работ, услуг).

Итог сменных возвратов продаж (работ, услуг) – сумма итогов документов, оформленных при регистрации возвратов продаж (работ, услуг) в течение смены.

ККМ регистрирует продажи (работы, услуги) по 20 секциям (отделам, услугам), подсчитывает стоимость товаров (услуг) по цене и количеству, общую стоимость продаж (работ, услуг), размер сдачи покупателю.

ККМ позволяет работать двадцати операторам (кассирам) с накоплением результатов работы по каждому оператору (кассиру), с распечаткой чеков и отчётных документов.

Перечень возможностей ККМ:

- ✓ Возможность внесения наличных в ККМ и выплат из ККМ с распечаткой чеков;
- ✓ Оформление продаж (работ, услуг);
- ✓ Расчет стоимости товара умножением цены на количество;
- ✓ Расчет скидок / надбавок на продажу (работу, услугу) или итог по чеку;
- ✓ Расчет промежуточного итога по чеку;
- ✓ Аннулирование продаж (работ, услуг) частично или полностью до закрытия чека;
- ✓ Операция «Возврат» с оформлением чека;
- ✓ Оформление наличной оплаты или оплаты платежными картами;
- ✓ Оформление скидок / надбавок;
- ✓ Программирование до 5 налогов (включенных / исключенных);
- ✓ Исчисление запрограммированных налогов;
- ✓ Программирование текста в заголовке и в окончании чека;
- ✓ Ограничение разрядности вводимой суммы;
- ✓ Блокировка продаж (работ, услуг) по секциям (отделам, услугам);
- ✓ Регистрация даты и времени продаж (работ, услуг);
- ✓ Программирование до 4 видов оплаты платежными картами;

- ✓ Программирование конфигурации ККМ, различных справочников и ограничений;
- ✓ Вывод на печать документа (чека) по номеру КПК;
- ✓ Вывод на печать итогов смены по номеру смены;
- ✓ Вывод на печать контрольной ленты по номеру смены;
- ✓ Вывод итогов активизации;
- ✓ Программирование параметров открытия денежного ящика;
- ✓ Автоматическое тестирование (самопроверка).

Вывод отчётов:

- ✓ X-отчёты (без гашения);
- ✓ Z-отчёты (с гашением);
- ✓ Фискальный отчёт (по номерам и по датам закрытия смен);
- ✓ Отчёты по информации ЭКЛЗ (по номерам и по датам закрытия смен полный и сокращённый);

ККМ обеспечивает работу в фискальном режиме совместно с ЭКЛЗ.

Данные по операциям не вносимые в фискальную память:

- ✓ Возврат (учитывается в ЭКЛЗ);
- ✓ Аннулирование;
- ✓ Внесение денег в ККМ и их выплата из ККМ.

В ККМ предусмотрены пароли для защиты от несанкционированного доступа:

- ✓ Пароли режима регистрации продаж (работ, услуг) – 20 паролей операторов (кассиров). При работе в режиме с несколькими операторами (кассирами) каждый из них может иметь свой пароль;
- ✓ Пароль доступа к режиму программирования (ст. администратора);
- ✓ Пароль вывода X-отчёта (без гашения) (администратора);
- ✓ Пароль вывода Z-отчёта (с гашением) (ст. администратора);
- ✓ Пароль доступа к фискальной памяти (налогового инспектора);
- ✓ Пароль доступа к режиму ЭКЛЗ (налогового инспектора, администратора);
- ✓ Пароль доступа к сервисному режиму (механика ЦТО).

## 2 ТЕХНИЧЕСКИЕ ХАРАКТЕРИСТИКИ

Рабочий температурный диапазон ККМ °С	от 0 до + 40.
Габаритные размеры ККМ (Д х Ш х В), мм, не более	195 x 155 x 155.
Габаритные размеры ТВД (ДхШхВ), мм, не более	210 x 165 x 96.
Масса ККМ, кг, не более	1,9.
Масса ТВД, кг, не более	1.

Электрическое питание ККМ «ОРИОН-ФР01К» осуществляется от сети переменного тока через внешний блок питания с параметрами:

- ✓ Входное напряжение 100-240 В.;
- ✓ Выходное постоянное напряжение 24 В, силой тока 2,5 А.

Электрическое питание ТВД «ОРИОН-ТВД» осуществляется от сети переменного тока через внешний блок питания с параметрами:

- ✓ Входное напряжение 100-240 В.;
- ✓ Выходное постоянное напряжение 15-24 В, мощность 24 Вт.

ККМ «ОРИОН-ФР01К» имеет блок фискальной памяти (ФП) с возможностью доступа к информации только по паролю с сохранностью информации не менее 6 лет.

Счётчик не обнуляемого итога рассчитан на весь срок эксплуатации ККМ.

ККМ «ОРИОН-ФР01К» имеет блок электронной контрольной ленты защищённой (ЭКЛЗ) с возможностью доступа к информации только по паролю с сохранностью информации сроком не менее 5 лет.

ККМ «ОРИОН-ФР01К» подключается к ТВД или внешнему устройству по каналу связи RS-232, со скоростью 19200 бит/с, 8 бит, 1 старт-стоп бит, без бита четности.

ККМ «ОРИОН-ФР01К» оснащена термопечатающим механизмом, который распечатывает чеки на термочувствительной бумаге шириной 80±0,25 мм (вида КТ55F18 фирмы «Koehler Instrument Company» или аналогичных, производства других фирм), что обеспечивает:

- ✓ Высокую скорость печати;
- ✓ Низкий уровень шума при работе;
- ✓ Простоту эксплуатации и технического обслуживания;
- ✓ Отсутствие необходимости в приобретении дополнительных расходных материалов (картриджей);
- ✓ Расход бумаги – 115 мм при нормальной длине чека, содержащего 4 продажи (работы, услуги).

ТВД «ОРИОН-ТВД» имеет два восьмисегментных жидкокристаллических индикатора, для оператора (кассира) и покупателя, предназначенные для отображения информации о текущем состоянии ККМ, а также о режимах работы, причинах блокировок и неисправностей, в случае их возникновения, сообщений об ошибках оператора (кассира) и т.п. Индикаторы имеют светодиодную подсветку, обеспечивающую необходимую яркость и контрастность изображения.

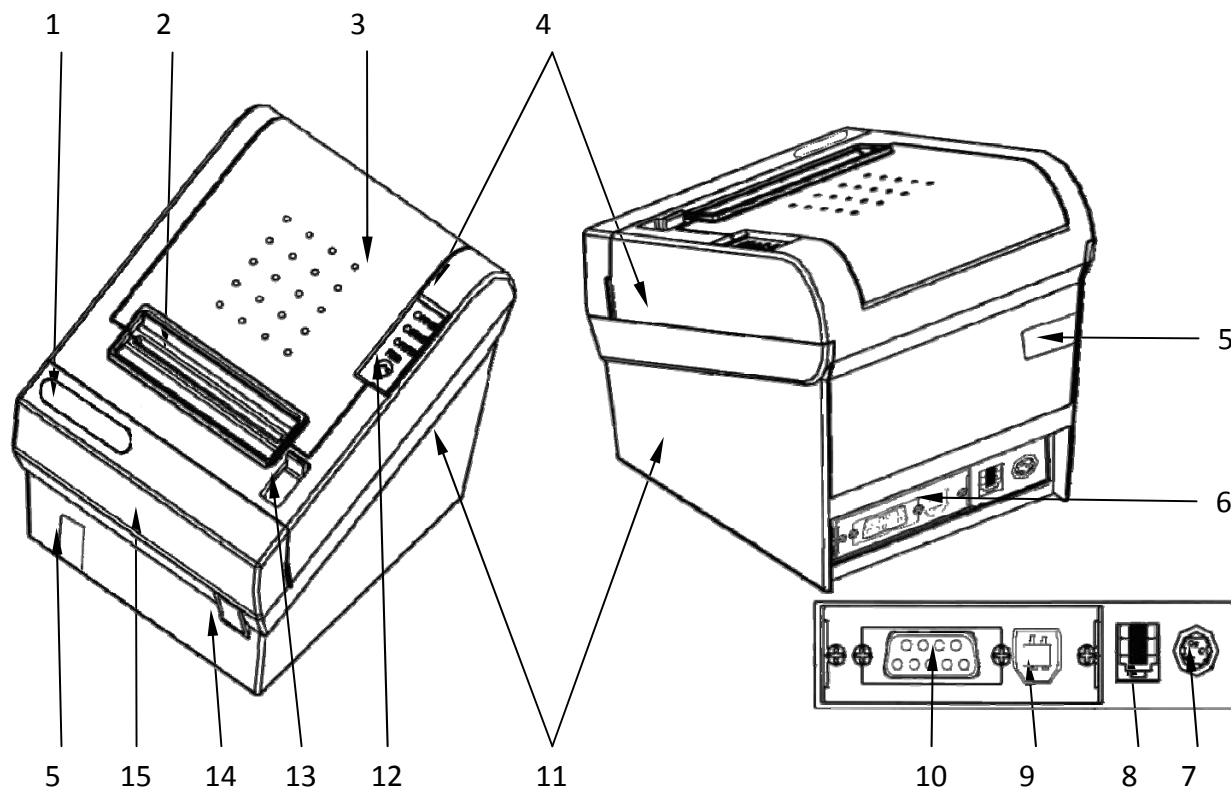
ТВД «ОРИОН-ТВД» оснащен надежной клавиатурой с рационально выбранным функциональным назначением и взаимным расположением клавиш. Это позволяет оператору (кассиру) легко и быстро освоить работу на данной ККМ. Герметичность клавиатуры позволяет работать в условиях, повышенной влажности и запылённости воздуха.

## 3 КОНСТРУКЦИЯ ККМ

### 3.1 Внешний вид ККМ «ОРИОН-ФР01К»

Внешний вид ККМ «ОРИОН-ФР01К» показан на рисунке 1.

Рисунок 1 – Внешний вид ККМ «ОРИОН-ФР01К».



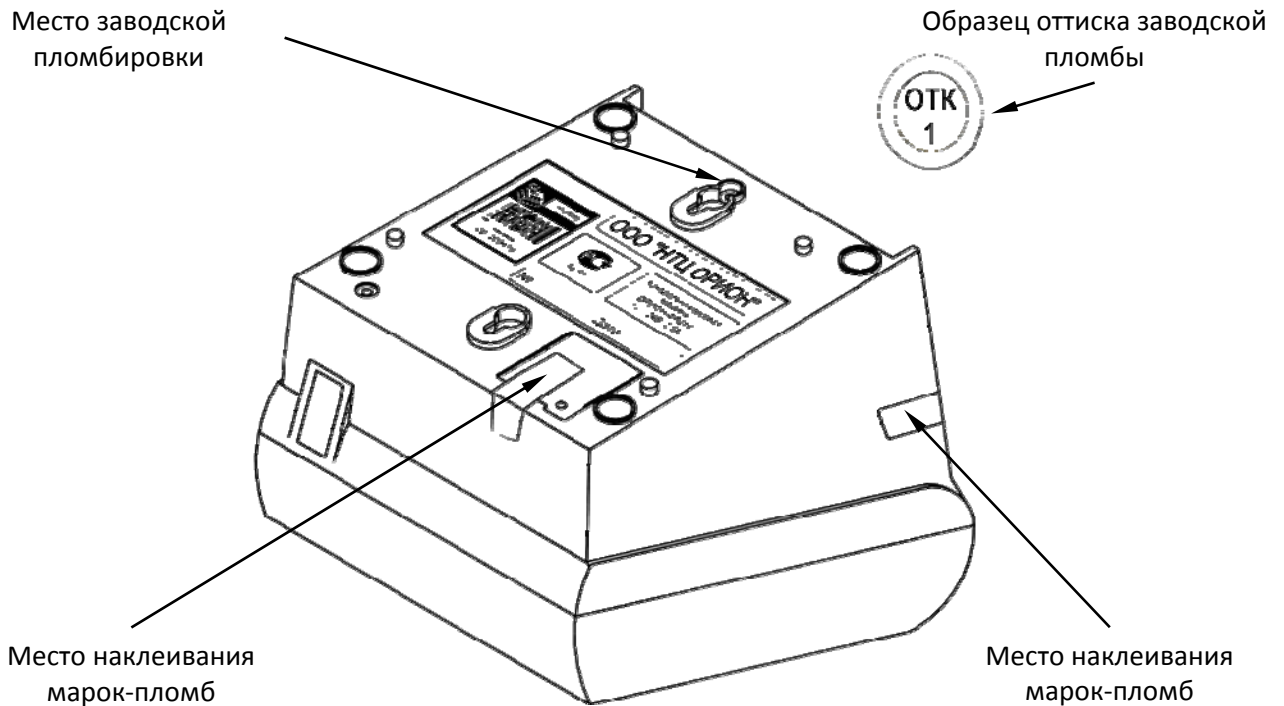
ККМ «ОРИОН-ФР01К» содержит следующие компоненты:

- 1 – Товарный знак;
- 2 – Отсек для чековой ленты;
- 3 – Крышка отсека чековой ленты принтера;
- 4 – Корпус;
- 5 – Место наклеивания марок-пломб;
- 6 – Интерфейсная панель;
- 7 – Разъём питания;
- 8 – Разъём для подключения денежного ящика;
- 9 – Разъём USB (зарезервировано);
- 10 – Разъём для подключения внешних устройств (интерфейс RS-232);
- 11 – Основание;
- 12 – Блок индикации состояния с кнопкой управления;
- 13 – Рычаг открытия крышки отсека принтера;
- 14 – Кнопка Включения / Выключения питания ККМ;
- 15 – Крышка отсека доступа к отрезному механизму.

Винт крепления основания к корпусу (рисунок 2), расположенный на нижней поверхности основания ККМ «ОРИОН-ФР01К» в верхней части, пломбируется предприятием-изготовителем по ГОСТ 18680-73 для исключения несанкционированного вскрытия ККМ, до принятия на ТО (сопровождение) в ЦТО.

После выполнения ремонтных работ, ТО, освидетельствования требующего вскрытия ККМ, марки-пломбы наклеиваются ЦТО, с соответствующей отметкой в ОРНК.695233.016 ПС «Паспорт» и ОРНК.695233.016 УТ «Учетный талон».

Рисунок 2 – Нижняя поверхность ККМ «ОРИОН-ФР01К».



Нижняя поверхность ККМ содержит следующие компоненты:

- 1 – Образец отиска заводской пломбы;
- 2 – Место заводской пломбировки;
- 3 – Место наклейвания марок-пломб;
- 4 – Шильдик (рисунок 3);
- 5 – Место наклейвания идентификационного знака ККТ.

Рисунок 3 – Шильдик ККМ «ОРИОН-ФР01К».



Шильдик содержит следующие компоненты:

- 1 – Наименование предприятия-изготовителя;
- 2 – Знак соответствия;
- 3 – Заводской номер ККМ;
- 4 – Наименование и условное обозначение ККМ;
- 5 – Параметры питания (напряжение, потребляемый ток, потребляемая мощность);
- 6 – Дата изготовления.

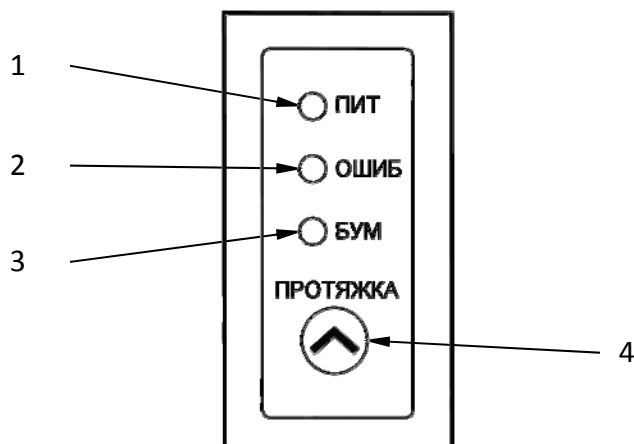
### 3.2 Блок индикации с клавишей протяжки чековой ленты

Блок индикации состояния с кнопкой протяжки чековой ленты предназначен для отображения состояния ККМ: готовность, ошибки и т.д. (приложение А) при выполнении кассовых и других операций.

Однократное нажатие на клавишу «Бум» приводит к протяжке чековой ленты на одну строку. При длительном нажатии на клавишу происходит протяжка бумаги на необходимое количество строк.

Расположение индикаторов и клавиши протяжки бумаги показаны на рисунке 4.

Рисунок 4 – Блок индикации состояния ККМ «ОРИОН-ФР01К»



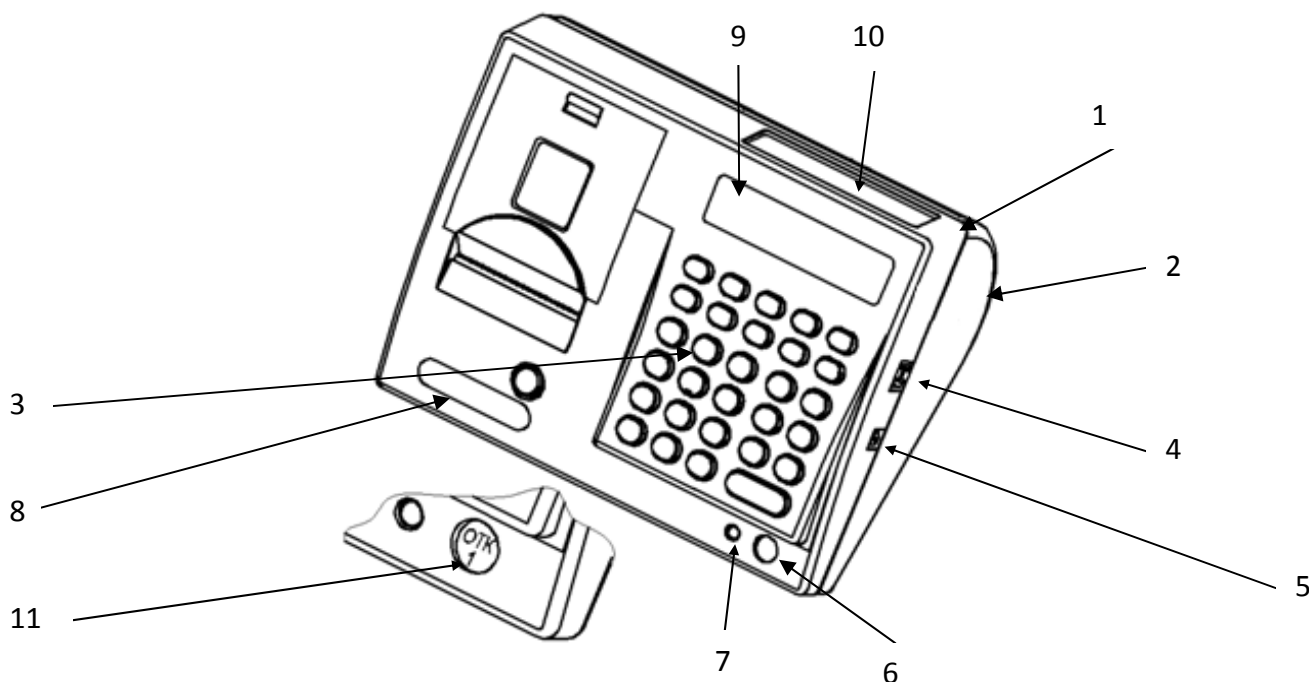
Сегменты индикатора ККМ содержит следующие компоненты:

- 1 – Индикатор состояния питания;
- 2 – Индикатор сообщения об ошибке;
- 3 – Индикатор отсутствия чековой ленты;
- 4 – Кнопка протяжки бумаги.

### 3.3 Внешний вид ТВД «ОРИОН-ТВД»

Внешний вид ТВД «ОРИОН-ТВД» показан на рисунке 5.

Рисунок 5 – Внешний вид ТВД «ОРИОН-ТВД».

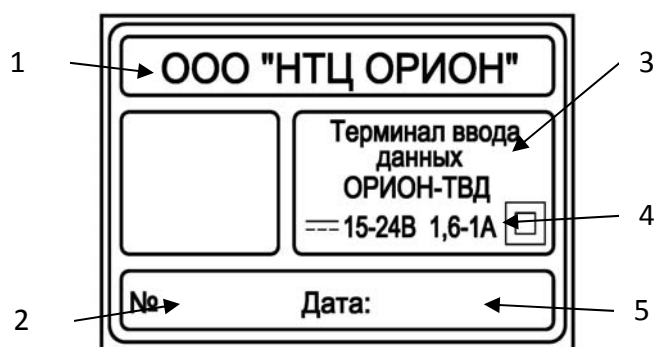


ТВД «ОРИОН-ТВД» содержит следующие компоненты:

- 1 – Корпус;

- 2 – Основание;
  - 3 – Клавиатура;
  - 4 – Разъемы для подключения ККМ «ОРИОН-ФР01К» (интерфейс RS-232);
  - 5 – Разъем питания;
  - 6 – Место заводской пломбировки;
  - 7 – Индикатор сети;
  - 8 – Товарный знак;
  - 9 – Индикатор оператора (кассира);
  - 10 – Индикатор покупателя;
  - 11 – Образец оттиска заводской пломбы.
- Нижняя поверхность ТВД содержит шильдик, приведенный на рисунке 6.

**Рисунок 6 – Шильдик ККМ ТВД «ОРИОН-ТВД».**



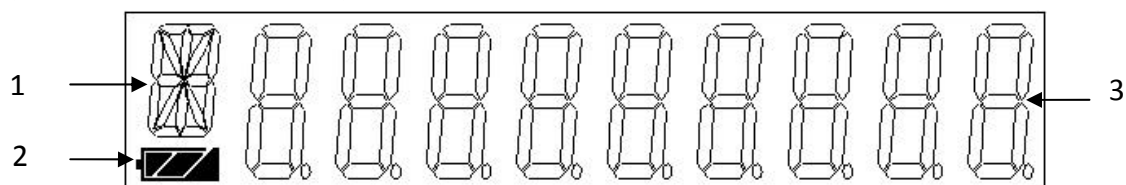
Шильдик содержит следующие компоненты:

- 1 – Наименование предприятия-изготовителя;
- 2 – Заводской номер ККМ;
- 3 – Наименование и условное обозначение ККМ;
- 4 – Параметры питания (напряжение, потребляемый ток, потребляемая мощность);
- 5 – Дата изготовления.

### 3.4 Индикатор оператора (кассира) и покупателя

ККМ имеет два цифровых жидкокристаллических индикатора, один для оператора (кассира), второй для покупателя. На рисунке 7 показано, как выглядит индикатор и его сегменты.

**Рисунок 7 – Сегменты индикатора ТВД «ОРИОН-ТВД».**



Сегменты индикатора ККМ (рисунок 4) содержит следующие компоненты:

- 1 – Сегмент признака режима (служебный разряд);
- 2 – Сегмент уровня заряда аккумулятора;
- 3 – Девятиразрядный цифровой индикатор.

### 3.5 Клавиатура ККМ

Клавиатура выполнена в виде отдельного блока и предназначена для ввода информации в ККМ при выполнении кассовых и других операций. ТВД имеет герметичную клавиатуру, состоящую из 29 клавиш, расположение клавиш показано на рисунке 8, обозначения клавиш показаны в таблице 1. Нажатие клавиш сопровождается звуковым сигналом.

Нарушение последовательности нажатия или одновременное нажатие на несколько клавиш не приводит к нарушению работоспособности ККМ или ТВД.

Рисунок 8 – Расположение клавиш ТВД «ОРИОН-ТВД».



Таблица 1 – Обозначение клавиш ТВД «ОРИОН-ТВД».

« <b>⏻</b> »	Клавиша предназначена для включения / выключения питания ККМ;
« <b>Реж</b> »	Выбор режима;
« <b>↑</b> »	Протяжка бумаги;
« <b>Калк.</b> »	Режим калькулятора;
« <b>Возв./Анн.</b> »	Возврат денег покупателю, аннулирование продаж (работ, услуг) по секциям (отделам, услугам) (полностью или частично) внутри открытого чека;
« <b>С</b> »	Сброс ошибочно введенных данных;
« <b>Внес. +</b> »	Внесение денег в кассу, надбавка, сложение в режиме «Калькулятор»;
« <b>Выпл. -</b> »	Выплата денег из кассы, скидка, вычитание в режиме «Калькулятор»;
« <b>*</b> »	Умножение в режиме «Калькулятор»;
« <b>Копия</b> »	Однократная распечатка копии чека, повтор продажи (работы, услуги);
« <b>0 – 9</b> » « <b>00</b> »	Ввод цифровой информации;
« <b>.</b> »	Разделительная запятая;
« <b>№ отд.</b> »	Выбор секции (отдела, услуги) по номеру;
« <b>1 отд.</b> » – « <b>2 отд.</b> »	Выбор секции (отдела, услуги);
« <b>Код</b> »	Ввод кода цены товара (услуги);
« <b>Время/Оплата</b> »	Отображение текущего времени и даты, выбор вида оплаты;
« <b>Пр. итог</b> »	Промежуточный итог;
« <b>Итог</b> »	Общее завершение операций (набора чека и т.д.), Операция «=» в режиме «Калькулятор».

## 4 ПОДГОТОВКА К РАБОТЕ

1. При получении ККМ необходимо проверить целостность упаковки.

2. При распаковке ККМ необходимо проверить наличие комплекта поставки в соответствии с ОРНК.695233.016 ПС «Паспорт», убедиться в отсутствии внешних дефектов которые могли возникнуть в процессе транспортирования, проверить наличие заводской пломбировки (рисунок 2).

### НЕ ДОПУСКАЕТСЯ

- ✓ Размещение ККМ вблизи нагревательных приборов;
- ✓ Воздействие на ККМ атмосферных осадков.

### РЕКОМЕНДУЕТСЯ

- ✓ Защищать ККМ от попадания прямых солнечных лучей;
- ✓ После нахождения ККМ при отрицательной температуре включение её в помещении допускается после выдержки в течение не менее 3-х часов.

3. Установить ККМ на устойчивое основание (прилавок, стол и т.п.).

4. Протереть поверхность ККМ чистой мягкой тканью.

5. Проверить состояние интерфейсного кабеля, подключить его в интерфейсный разъем ККМ (рисунок 1) с одной стороны и в соответствующий разъем ТВД (внешнего устройства) с другой стороны.

6. Проверить состояние сетевого шнура блока питания ККМ и блока питания ТВД. Подключить блок питания к ККМ (рисунок 1). Подключить блок питания к ТВД (рисунок 5). Вставить вилки в сетевую розетку.

7. Если необходимо заправить новый рулон шириной  $80 \pm 0,25$  мм, для этого следует:

- ✓ Нажать на рычаг открытия крышки отсека принтера, при этом крышка автоматически поднимется (рисунок 9);
- ✓ На блоке индикации состояния начнет мигать индикатор «БУМ» (рисунок 4) с одновременным воспроизведением звуковых сигналов;
- ✓ Рулон бумаги в отсек (рисунок 10) нужно вставлять термочувствительным слоем вниз (рисунок 11);
- ✓ Вывести наружу свободный конец рулона так, чтобы термочувствительная сторона бумаги была направлена к термоголовке (рисунок 12).
- ✓ Закрыть крышку отсека принтера дав возможность прижать бумагу тянущему валу (рисунок 13), при этом индикатор «БУМ» должен погаснуть и звуковые сигналы выключиться;
- ✓ Если необходимо нажать кнопку «Протяжка» для протяжки чековой ленты
- ✓ Для проверки качества печати распечатать «пробный» чек.

### ПРЕДУПРЕЖДЕНИЯ:

- ✓ Не допускается работа термопринтера с неплотно прижатой термопечатающей головкой к валу или при отсутствии под термопечатающей головкой бумажной ленты возможен выход из строя термопринтера!;
- ✓ Необходимо следить за тем, чтобы в процессе работы на бумажной ленте не образовывались складки, морщины, надрывы и другие механические повреждения;
- ✓ Не допускается склейка чековой ленты;
- ✓ Рекомендуется применять вид бумаги, KT55F18 фирмы «Koehler Instrument Company» или аналогичные, производства других фирм.

Рисунок 9

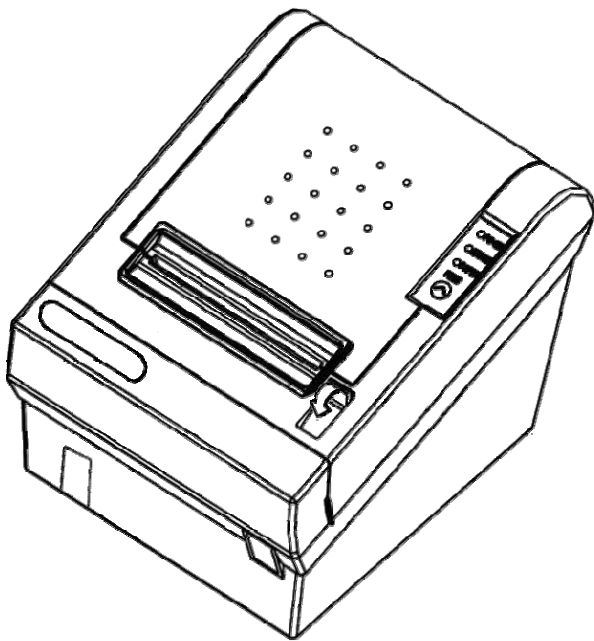


Рисунок 10

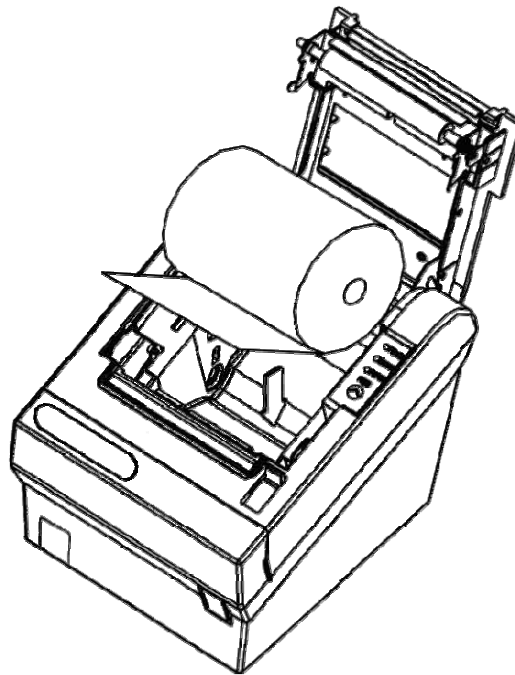


Рисунок 11 – Рулон бумаги вставляемый в ККМ.

Правильно

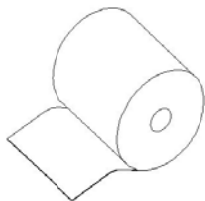
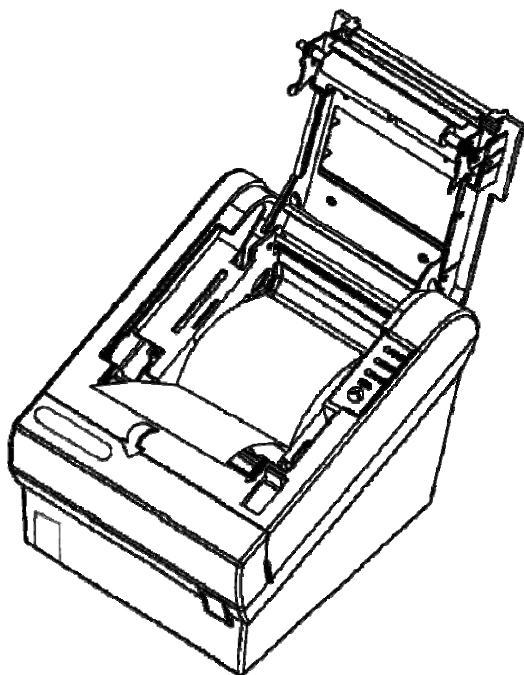


Рисунок 12



Не правильно

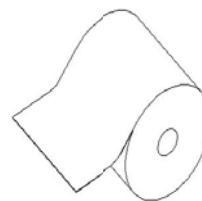
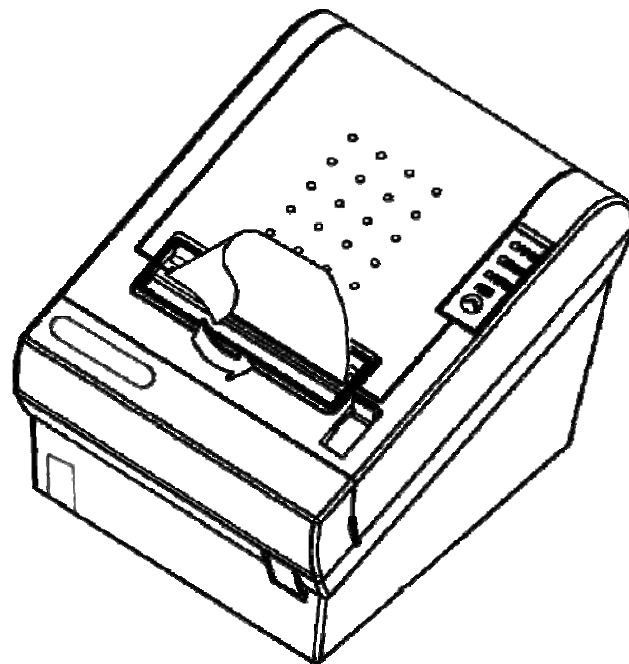


Рисунок 13



## 5 ВКЛЮЧЕНИЕ ККМ

### 5.1 Включение ККМ при работе с терминалом ввода данных (ТВД)

1. Подключить ТВД «ОРИОН-ТВД» к ККМ «ОРИОН-ФР01К» (см. ОРНК.695233.016 Д4 «Руководство по сервисному обслуживанию и ремонту»).

2. Включить ККМ переводом кнопки «вкл / выкл» питания в положение «включено».

3. На блоке индикации состояния должны загореться все три индикатора: «ПИТ», «ОШИБ», «БУМ». После чего должен остаться гореть только индикатор «ПИТ» (рисунок 4).

4. Затем в ККМ автоматически проходит тестирование аппаратной части и контроль данных на достоверность. При успешном завершении на блоке индикации состояния остаётся гореть индикатор «ПИТ». При обнаружении внутренних ошибок происходит индикация типа ошибки при помощи комбинации световых сигналов индикаторов «ОШИБ» и «БУМ» (Приложение А).

#### ВНИМАНИЕ!

Если ККМ ранее была аварийно выключена во время выполнения операций, требующих обязательного завершения, то по включению ККМ перейдет к их продолжению.

5. Включить питание ТВД. Для этого следует нажать клавишу «**Ⓟ**» клавиатуре ТВД. На индикаторе ТВД отобразится: «F R - 0 1».

6. При обнаружении неисправности, какого либо узла или блока у ТВД будет подан короткий звуковой сигнал, в случае обнаружения неисправности, какого либо узла или блока у ККМ будет подан длинный звуковой сигнал. На индикаторе отобразится сообщение об ошибке (см. раздел 9 «Коды ошибок ККМ») в виде: «E XX» где «XX» – код ошибки.

6. ККМ войдёт в меню выбора режимов и на индикаторе отобразиться «К П - - - - - ».

### 5.2 Включение ККМ при работе с внешним устройством (ПЭВМ)

1. Подключить ККМ к внешнему источнику питания и к внешнему устройству (ПЭВМ) (см. ОРНК.695233.016 Д4 «Руководство по сервисному обслуживанию и ремонту»). Включить внешнее устройство с установленной на нем операционной системой семейства «Windows», дождаться загрузки операционной системы.

2. Включить ККМ переводом кнопки «вкл / выкл» питания в положение «включено».

3. На блоке индикации состояния должны загореться все три индикатора: «ПИТ», «ОШИБ», «БУМ». После чего должен остаться гореть только индикатор «ПИТ» (рисунок 4).

4. Затем в ККМ автоматически проходит тестирование аппаратной части и контроль данных на достоверность. При успешном завершении на блоке индикации состояния остаётся гореть индикатор «ПИТ». При обнаружении внутренних ошибок происходит индикация типа ошибки при помощи комбинации световых сигналов индикаторов «ОШИБ» и «БУМ» (Приложение А).

#### ВНИМАНИЕ!

Если ККМ ранее была аварийно выключена во время выполнения операций, требующих обязательного завершения, то по включению ККМ перейдет к их продолжению.

4. При отсутствии на внешнем устройстве необходимого программного обеспечения (далее по тексту – ПО) для работы с ККМ «ОРИОН-ФР01К», произвести его установку с диска идущего в комплекте поставки ККМ. Для начала установки запустить файл «ORION-FR01K Setup.exe и следовать инструкциям. Данный установочный файл содержит программу «TaxOfficer.exe» предназначенную для работы налогового инспектора, программу «TestDrvFR.exe» предназначенную для работы механика ЦТО, и драйвер «OrionFR.dll» предназначенный для обмена данными по каналу связи с внешним устройством. Для установки вам необходимо обладать правами установки ПО.

5. Запустить необходимое ПО использующее драйвер «OrionFR.dll» на внешнем устройстве.

### 5.3 Нефискальный и фискальный режим работы ККМ

Данная модель ККМ обеспечивает работу в нефискальном и фискальном режимах.

1. Нефискальный режим – режим функционирования ККМ до проведения фискализации.

В нефискальном режиме остаются незадействованными функции регистрации сменных отчётов в ФП и регистрации данных в ЭКЛЗ.

**ВНИМАНИЕ!**

Проведение денежных расчетов с населением в нефискальном режиме

**НЕДОПУСТИМО!**

При этом поддерживаются все остальные функции ККМ, включая накопление данных по продажам (работам, услугам) и формирование документов.

2. Фискальный режим – режим функционирования ККМ, обеспечивающий регистрацию фискальных данных в ФП.

Все документы (кроме не содержащих фискальные данные), оформляемые ККМ в фискальном режиме, имеют четкий отличительный признак, и выводятся на печать только по завершении формирования фискальных данных.

**ФП** Рег. №XXXXXXXX

– образец фискального признака.

Включение фискального режима происходит по завершению фискализации ККМ. Описание операции фискализации ККМ см. в ОРНК.695233.016 ДЗ «Руководстве налогового инспектора».

## 6 ФУНКЦИИ ККМ

Структура управления ККМ «ОРИОН-ФР01К» разбита на отдельные функции со своими паролями. Каждая функция включает в себя набор команд. Для выполнения команды необходимо ввести пароль функции, в которую он входит.

Функции входящие в состав ККМ приведены в таблице 2.

**Таблица 2 – Функции работы ККМ «ОРИОН-ФР01К».**

Название функции	Описание
Функция программирования	предназначена для настройки работы ККМ;
Кассовая функция	предназначена для проведения всех кассовых операций;
Функция формирования отчётов	предназначена для вывода на печать всех отчётов без гашения;
Функция работы с ФП	предназначена для работы с фискальной памятью;
Функция работы с ЭКЛЗ	предназначена для работы с ЭКЛЗ;
Сервисная функция	предназначена для проведения тестирования узлов и блоков ККМ;
Функция вспомогательных команд	предназначена для вспомогательных функций ККМ.

### 6.1 Функция программирования

Данная функция предназначена для конфигурирования «ОРИОН-ФР01К» в соответствии требованиями потребителя. Разбивается на два логических подраздела: запись настроечных данных в энергонезависимую память ККМ с внешнего устройства и чтение ранее запрограммированной информации.

#### 6.1.1 Подраздел запись

1. Программирование текстового заголовка чека;
2. Программирование графического заголовка чека: изображения, тела, прерывание загрузки;
3. Программирование окончания чека;
4. Программирование данных по операторам (кассирам) (фамилия, пароль доступа);
5. Программирование данных по администратору (фамилия, пароль доступа);
6. Программирование данных по старшему администратору (фамилия, пароль доступа);
7. Программирование данных по механику ЦТО (фамилия, пароль доступа);
8. Программирование данных по секциям (отделам, услугам) (наименование, блокировка, ограничение разрядности);
9. Программирование налогов (наименование, размер, тип);
10. Программирование видов безналичной оплаты;
11. Программирование параметров шрифтов;
12. Программирование текущей даты;
13. Программирование текущего времени;
14. Программирование параметров управления денежным ящиком;
15. Программирование конфигурации ККМ.

#### 6.1.2 Подраздел чтение

1. Чтение заголовка чека;
2. Печать графического заголовка чека;
3. Чтение окончания чека;
4. Чтение данных по операторам (кассирам) (фамилия, пароль доступа);
5. Чтение данных по администратору (фамилия, пароль доступа);
6. Чтение данных по старшему администратору (фамилия, пароль доступа);
7. Чтение данных по механику ЦТО (фамилия, пароль доступа);

8. Чтение данных по секциям (отделам, услугам) (наименование, блокировка, ограничение разрядности);
9. Чтение налогов (наименование, размер, тип);
10. Чтение видов безналичной оплаты;
11. Чтение параметров шрифтов;
12. Чтение текущей даты;
13. Чтение текущего времени;
14. Чтение параметров управлением денежным ящиком;
15. Чтение конфигурации ККМ.

### **6.2 Кассовая функция**

Данная функция предназначена для оформления расчетных операций;

1. Открытие чека;
2. Внесение наличных, не связанное с продажами;
3. Выплата наличных, не связанная с продажами;
4. Продажа;
5. Надбавка на продажу;
6. Скидка на продажу;
7. Промежуточный итог по чеку;
8. Аннуляция продажи;
9. Аннуляция чека;
10. Аннуляция скидки / надбавки;
11. Аннуляция скидки / надбавки на Пр.итог.
12. Оплата наличными или безналичными (платёжной картой с оформлением необходимого документа);
13. Расчёт суммы сдачи;
14. Закрытие чека;
15. Возврат продажи;
16. Повтор документа (краткая копия чека).

### **6.3 Функция формирования отчётов**

Данная функция предназначена для получения данных о проведенных кассовых операциях за смену. В отчётах формируются итоги по операциям, которые выполнялись.

- ✓ X-отчёты (без гашения) – отчёты о текущем состоянии кассы. Получение этих отчётов не вызывает каких либо изменений в состоянии денежных регистров ККМ. При выводе X-отчётов данные в фискальную память не заносятся;
- ✓ Z-отчёты (с гашением) – отчёты о текущем состоянии кассы с последующим обнулением денежных регистров, кроме необнуляемых.

### **6.4 Функция работы с блоком фискальной памяти (ФП)**

Данная функция предназначена для перевода ККМ в фискальный режим, перерегистрации ККМ и получения фискальных отчетов.

1. Фискализация / перерегистрация;
2. Чтение параметров фискализации / перерегистрации;
3. Отчет по регистрациям;
4. Отчет фискальный по датам (полный, сокращенный);
5. Отчет фискальный по номерам смен (полный, сокращенный);
6. Команда прерывания вывода отчета.

### **6.5 Функция работы с блоком ЭКЛЗ**

Данная функция предназначена для активизации блока ЭКЛЗ, закрытия архива и получения отчетов о проведенных операциях за смену или период из блока ЭКЛЗ.

1. Запрос состояния ЭКЛЗ по коду «01Н»;
2. Запрос состояния ЭКЛЗ по коду «02Н»;
3. Активизация ЭКЛЗ;
4. Вывод контрольной ленты по номеру смены;
5. Прерывание вывода отчета из ЭКЛЗ;
6. Отчет из ЭКЛЗ по итогу активизации;
7. Отчет из ЭКЛЗ по датам закрытия смен (полный, сокращенный);
8. Отчет из ЭКЛЗ по номерам закрытия смен (полный, сокращенный);
9. Вывод документа по номеру КПК;
10. Отчет из ЭКЛЗ по итогу смены;
11. Закрытия архива ЭКЛЗ.

### **6.6 Сервисная функция (тестирование ККМ)**

Данная функция предназначена для определения работоспособности как всей ККМ, так и её отдельных блоков.

1. Запрос состояния ККМ;
2. Тест печатающего устройства;
3. Тест фискальной памяти;
4. Тест ЭКЛЗ.

### **6.7 Функция вспомогательных команд**

Данная функция предназначена для вспомогательных функций ККМ.

1. Протяжка бумаги;
2. Отрезка документа;
3. Печать строки текста;
4. Открыть денежный ящик;
5. Печать штрих-кода;
6. Открытие документа предназначенного для подтверждения факта осуществления расчета с использованием платежной карты (сервисный документ);
7. Закрытие документа предназначенного для подтверждения факта осуществления расчета с использованием платежной карты (сервисный документ).

## 7 ВЫБОР РЕЖИМА РАБОТЫ

Смена режимов осуществляется периодическим нажатием на клавишу «Реж» на клавиатуре ТВД. На индикаторе отображается признак (символ) соответствующей функции и запрос на ввод пароля, в виде: «\* П - - - - - », где «\*» – признак функции.

Таблица 3 – Режимы работы ККМ «ОРИОН-ТВД».

Признак функции	Название функции	Описание функции
К	Кассовые функции	предназначены для проведения всех кассовых операций;
Х	Функция сменного отчёта без гашения (Х-отчёт)	предназначена для вывода на печать отчётов без гашения;
Z	Функция сменного отчёта с гашением (Z-отчёт)	предназначена для вывода на печать отчётов с гашением;
З	Функции работы с ЭКЛЗ	предназначены для работы с ЭКЛЗ;
Ф	Функции работы с ФП	предназначены для работы с фискальной памятью (ФП).

Для входа в выбранную функцию нужно ввести пароль доступа и нажать клавишу «Итог».

### **ВНИМАНИЕ!**

Пароли на доступ по умолчанию приведены в 643.ОРНК.00001.01 33.01 «Список функций драйвера для работы с ККМ «ОРИОН-ФР01К»».

Таблица 4 – Клавиши функционального управления.

Наименование клавиши	Действие
«Итог»	подтверждение входа;
«Внес./+» / «Выпл./-», цифровые клавиши, соответствующие номеру подрежима	выбор команды;
«Внес./+» / «Выпл./-»	перебор параметров внутри команды;
«Реж»	выход.

### 7.1 Кассовая функция

Данная функция предназначена для оформления расчетных операций

Вход в кассовую функцию осуществляется в соответствии с разделом 7, после входа на индикаторе должно отображаться: «К 0.00».

#### 7.1.1 Операция оформления пробного чека

Данная операция служит для оформления пробного чека.

### **ВНИМАНИЕ!**

Пробный (нулевой) чек - чек без оформления продаж (работ, услуг) или чек с нулевым итогом. Не имеет фискального признака, так как данные по этому чеку не влияют на изменение данных в ФП.

Для этого необходимо:

1. Войти в кассовую функцию. На индикаторе отобразится: «К 0.00».
2. Для закрытия чека нажать клавишу «Итог».

#### 7.1.2 Операция оформления одной продажи (работы, услуги)

Данная операция служит для оформления чека на одну продажу (работу, услугу).

Для этого необходимо:

1. Ввести сумму продажи (работы, услуги) с цифровой клавиатуры (не более 7 цифр, с учетом 2 знаков после запятой);
2. Нажать клавишу требуемой секции (отделу, услуге) «1отд.» – «2отд.», либо клавишу «№отд.» и номер секции (отдела, услуги) (от «1» до «20»), на индикаторе отобразится:

«Х. ХХ.ХХ», где «Х.» – номер секции (отдела, услуги), «ХХ.ХХ» сумма продажи (работы, услуги);

3. Для закрытия чека ввести вносимую сумму оплаты продажи (работы, услуги) и нажать клавишу «Итог», на печать выведется итоговая сумма по чеку, а на индикаторе отобразится: «И ХХ.ХХ», где «ХХ.ХХ» – сумма продажи (работы, услуги).

### 7.1.3 Операция подсчета частных итогов

Данная операция служит для осуществления подсчета и печати частных итогов по чеку.

Для этого необходимо:

1. В открытом чеке нажать клавишу «Пр.итог»;
2. Это приводит к подсчёту и распечатке в чеке промежуточного итога с выводом на чек, на индикаторе отобразится: «Э ХХ.ХХ», где «ХХ.ХХ» – сумма промежуточного итога;
3. Если необходимо можно произвести операцию вычисления сдачи (см. раздел 7.1.4);
4. Для закрытия чека нажать клавишу «Итог».

### 7.1.4 Операция вычисления сдачи (при оплате наличными)

Данная операция служит для вычисления сдачи (при оплате наличными) по внесённой сумме после открытия чека и оформления продаж (работы, услуг).

Для этого необходимо:

1. В открытом чеке нажать, клавишу «Пр.итог»;
2. Это приводит к подсчёту и распечатке в чеке промежуточного итога с выводом на чек, на индикаторе отобразится: «Э ХХ.ХХ», где «ХХ.ХХ» сумма промежуточного итога;
3. Сумма, вносимая покупателем для оплаты, вводится с клавиатуры;
4. Для закрытия чека нажать клавишу «Итог», на чек и индикатор выводится внесённая сумма и сумма сдачи.

### 7.1.5 Операция оформления продажи (работы, услуги) нескольких товаров

Данная операция служит для оформления в одном чеке несколько продаж (работ, услуг), как по одной секции (отделу, услуге), так и по разным секциям (отделам, услугам).

Для этого необходимо:

1. Провести операции оформления продаж (работ, услуг), в соответствии с разделом 7.1.2.

### 7.1.6 Операция оформления продажи (работы, услуги) с использованием умножения

Данная операция служит для оформления продаж (работ, услуг) с использованием умножения.

Для этого необходимо:

1. Ввести количество товара (услуги), которое может быть как целым, так и дробным, разрешается ввод числа с тремя знаками после запятой, на индикаторе отобразится: «К ХХ.ХХХ», где «ХХ.ХХХ» количество товара;
2. Нажать клавишу «\*»;
3. Ввести с клавиатуры стоимость товара (услуги), на индикаторе отобразится: «\* ХХ.ХХ», где «ХХ.ХХ» сумма продажи (работы, услуги);
4. Нажать клавишу требуемой секции (отдела, услуги) «1отд.» – «2отд.», либо клавишу «№отд.» и номер секции (отдела, услуги) (от «1» до «20»), на индикаторе отобразится: « Х. ХХ.ХХ», где «Х.» – номер секции (отдела, услуги), «ХХ.ХХ» сумма продажи (работы, услуги);
5. Для закрытия чека ввести вносимую сумму оплаты продажи (работы, услуги) и нажать клавишу «Итог», на печать выведется итоговая сумма по чеку, а на индикаторе отобразится: «И ХХ.ХХ», где «ХХ.ХХ» – сумма продажи (работы, услуги).

### 7.1.7 Операция оформления продажи (работы, услуги) с использованием скидок / надбавок

Данная операция служит для оформления продажи (работы, услуги) с использованием скидок / надбавок.

Для этого необходимо:

1. Ввести сумму продажи (работы, услуги) с цифровой клавиатуры (не более 7 цифр, с учетом 2 знаков после запятой);
2. Нажать клавишу требуемой секции (отдела, услуги) «1отд.» – «2отд.», либо клавишу «№отд.» и номер секции (отдела, услуги) (от «1» до «20»);
3. Оформление скидки / надбавки может быть как на отдельную продажу (работу, услугу) так и на весь чек.

3.1. Для оформления скидки/ надбавки на отдельную продажу.

Для оформления скидки нажать клавишу «Внес. +», для оформления надбавки, нажать клавишу «Выпл. –». На индикаторе отобразится: «+ ПР. Х.ХХ » при оформлении скидки, или «– ПР. Х.ХХ » при оформлении надбавки, где «Х.ХХ» процент скидки / надбавки. С помощью цифровой клавиатуры ввести процент скидки / надбавки;

3.2. Если необходимо оформить скидку / надбавку на весь чек, нажать клавишу «Пр.итог», на индикаторе отобразится: «Ξ ХХ.ХХ», затем следуйте п.3.1;

4. Для закрытия чека ввести вносимую сумму оплаты продажи (работы, услуги) и нажать клавишу «Итог», на печать выведется итоговая сумма по чеку, а на индикаторе отобразится: «Й ХХ.ХХ», где «ХХ.ХХ» – сумма продажи (работы, услуги).

### 7.1.8 Операция аннулирования чека

Данная операция служит для аннулирования всего чека до его закрытия.

Для этого необходимо:

1. При открытом чеке нажать клавишу «Пр.итог»;
2. Нажать клавишу «Возв./Анн.»;
3. На индикаторе отобразится: «Ξ ЯНН. ВЕСЬ.?»;
4. Для подтверждения аннулирования всего чека нажать клавишу «Итог».

### 7.1.9 Операция возврата товара (услуги)

Данная операция служит для выплаты наличных денежных средств из ККМ по возвращаемому товару (услуге).

#### **ВНИМАНИЕ!**

Данная операция не уменьшает итог продаж, следовательно, не изменяет итоговой суммы, записываемой в фискальную память.

Для этого необходимо:

1. Нажать клавишу «Возв./Анн.», на индикаторе отобразится запрос на возврат денежных средств в виде: «В 0.00»;
2. Ввести сумму возврата и номер секции (отдела, услуги);
3. Будет проведена операция возврата товара с выводом информации на чек и на индикаторе отобразится: « Х. ХХ.ХХ», где «Х.» – номер секции (отдела, услуги), «ХХ.ХХ» сумма возврата.

### 7.1.10 Операция внесения в кассу

Данная операция служит для внесения в кассу наличных денег не связанных с продажами (работами, услугами).

Для этого необходимо:

1. Нажать клавишу «Внес./+», на индикаторе отобразится: «> ВН. 0.00»;

2. Ввести сумму, вносимую в ККМ, нажать клавишу «Итог»;
3. Будет проведена операция внесения в кассу наличных денег не связанных с продажами (работами, услугами) с выводом информации на чек.

### 7.1.11 Операция выплаты из кассы

Данная операция служит для выплаты из кассы наличных денег.

Для этого необходимо:

1. Нажать клавишу «Выпл./–», на индикаторе отобразится: «< ВП. 0.00»;
2. Ввести необходимую сумму, нажать клавишу «Итог»;
3. Будет проведена операция выплаты из кассы наличных денег с выводом информации на чек.

### 7.1.12 Операция повтора чека

Данная операция служит для повтора чека в случае его порчи, обрыва бумаги и т.д.

#### ВНИМАНИЕ!

- ✓ Операция повтора чека разрешена только после закрытия чека.
- ✓ Разрешен только однократный повтор чека.

Для этого необходимо:

1. Нажать клавишу «Копия».

### 7.1.13 Операция просмотра текущего времени и даты

Данная операция служит для просмотра текущего времени и даты.

#### ВНИМАНИЕ!

Данная операция доступна при закрытом чеке.

Для этого необходимо:

1. Нажать клавишу «Время», на индикаторе появляется текущая дата. Повторное нажатие на клавишу «Время» выводит на индикатор текущее время;
2. Для выхода из режима нажать любую клавишу.

### 7.1.14 Работа в режиме калькулятора

Данная операция служит для проведения арифметических действий не связанных с кассовыми операциями.

Разрешается использование калькулятора, как вне открытого, так и открытого чека.


При выходе из режима «Калькулятор» рассчитанная сумма не сбрасывается с индикатора и с ней возможны дальнейшие кассовые операции – оформление продаж (работ, услуг).

В режиме «Калькулятор» (при закрытом чеке) предусмотрена возможность вывода на печать текущих расчётов.

**Таблица 5 – Допустимые арифметические действия и соответствующие им клавиши.**

Наименование клавиши	Действие
Клавиша «Внес./+»	однократное нажатие «+» – сложение;
Клавиша «Выпл./–»	однократное нажатие «–» – вычитание;
Клавиша «*»	однократное нажатие «*» – умножение;
Клавиша «Итог»	однократное нажатие «=» – равно;
Клавиша «С»	однократное – сброс предыдущей операции, двойное – полный сброс.

Для этого необходимо:

1. Нажать клавишу «Калк.», на индикаторе отобразится: « 0.00»;
2. Если необходимо работа с распечаткой вводимых сумм и результатов арифметических действий, нажать клавишу «Копия», на печать будет выведено сообщение о включении режима, повторное нажатие клавиши приведет к отключению режима вывода на печать;

3. Для выхода из режима нажать клавишу «Калк.».

### 7.2 Режим формирования отчётов

Данная группа команд функции формирования отчётов предназначена для получения данных о проведенных кассовых операциях за смену.

Данный режим предназначен для формирования в ККМ следующих видов отчётов:

- ✓ X-отчёты (без гашения) – отчёты о текущем состоянии кассы. Получение этих отчётов не вызывает каких либо изменений в состоянии денежных регистров ККМ. При выводе X-отчётов данные в фискальную память не заносятся;
- ✓ Z-отчёты (с гашением) – отчёты о текущем состоянии кассы с последующим обнулением денежных регистров, кроме необнуляемых.

Вход в режим формирования отчётов осуществляется в соответствии с разделом 7.

Таблица 6 – Подрежим формирования отчётов ККМ «ОРИОН-ТВД».

№ п/п	Отображение на индикаторе	Название и описание подрежима
1.	X 1. С0	Сменный отчёт без гашения – отчёт по проведённым кассовым операциям с дифференциацией по операторам (кассирам);
2.	Z 1. С0	Сменный отчёт с гашением – отчёт по проведённым кассовым операциям с дифференциацией по операторам (кассирам);

#### 7.2.1 Функция формирования отчёт

Данная функция служит для формирования отчётных документов, содержащих данные обо всех кассовых операциях проведённых за истёкший период, но не более 24 часов после оформления первого документа после начала смены.

#### ВНИМАНИЕ!

- ✓ Сумма из итогового накопительного регистра заносится в фискальную память ККМ.
- ✓ В случае если свободных полей ФП, в которые могут быть записаны данные меньше 30, то информация об этом печатается в отчёте.
- ✓ Если ЭКЛЗ близка к заполнению, то информация об этом тоже печатается в сменном отчёте.
- ✓ При входе в режим «Z-отчёта» проходит проверка текущей даты ККМ, которая сравнивается с датой последней записи в ЭКЛЗ. Если разница текущей даты и датой последней записи в ЭКЛЗ превышает 90 дней, то на печать выводится сообщение, что нужно проверить дату. Данная проверка необходима для предотвращения записи неверной даты в блок ФП и ЭКЛЗ (что может привести к не плановой замене ФП и ЭКЛЗ).

Для этого необходимо:

1. Выбрать режим снятия отчёта «X-отчёт» или «Z-отчёт».
2. Выбрать отчёт «1. С0», с помощью клавиш «Внес./+» / «Выпл./-», войти в него нажав клавишу «Итог».
3. Отчёт будет выведен на печать.

### 7.3 Режим работы с ЭКЛЗ

Данный режим предназначен для работы с ЭКЛЗ.

Вход в режим работы с ЭКЛЗ осуществляется в соответствии с разделом 7.

Таблица 7 – Подрезимы для работы с ЭКЛЗ ККМ «ОРИОН-ТВД».

№ п/п	Отображение на индикаторе	Название и описание подрежима
1.	Э 1. 0. П0 Э	Отчёты по ЭКЛЗ;

1.1.	З 1.1. ПО Я.	По активизации – вывод на печать отчёт по активизации ЭКЛЗ;
1.2.	З 1.2. ПО НСО	По номерам смен – вывод на печать отчёта за период по номерам смен;
1.3.	З 1.3. ПО ДСО	По датам смен – вывод на печать отчёта за период по датам смен,;
1.4.	З 1.4. ПО НО.	По номеру КПК – вывод на печать документа по номеру КПК;
1.5.	З 1.5. Э ЛЕН.	Контрольная лента – вывод на печать контрольной ленты по номеру ленты;
1.6.	З 1.6. ИТОГ С.	Итог смены – вывод на печать итогов смены по номеру смены;
2.	З 2. ЭЯ. ЯР.	Закреть архив – предназначен для закрытия архива в случае замены ЭКЛЗ.

**ПРИМЕЧАНИЕ!**

При условии если ЭКЛЗ не активизирована, то при входе в режим работы с ЭКЛЗ ККМ автоматически войдёт в режим активизации и текущие регистрационные данные будут выведены на чековую ленту. Перед активизацией на индикаторе отобразится: «? УВЕРЕН? ». Нажать клавишу «Итог» для подтверждения, и любую другую клавишу для выхода.

В случае успешной активизации ЭКЛЗ на печать выводится сообщение в виде:

***** НТЦ ОРИОН ККМ ОРИОН-ФР01К *****	– наименование предприятия
ИНН 000000232323 КПП 123456789	– ИНН предприятия – код причины постановки (КПП)
ОТЧЁТ ОБ АКТИВИЗАЦИИ ЭКЛЗ -----	
ККМ 000124 ИНН 000000232323 ЭКЛЗ 3810217071 ИТОГ АКТИВИЗАЦИИ 19/06/05 13:39 ЗАКРЫТИЕ СМЕНЫ 0037 00000495 #51063	– номер ЭКЛЗ – наименование операции – дата время операции, количество смен – порядковый номер КПК, значение КПК

После этого ККМ входит в режим работы с ЭКЛЗ.

В отчётах по ЭКЛЗ содержится информацию по продажам, покупкам и их возвратам независимо от того, выполнялись эти операции или нет.

Если по данным, которые запрашиваются из ЭКЛЗ, не производилось операций или смены с таким номером нет, то отчёты не распечатываются, а на печать выводится сообщение в виде:

ОШИБКА ЭКЛЗ * ! (нет запрошенных данных)	- «*» номер ошибки
---	--------------------

**7.3.1 Отчёт «Итог активизации ЭКЛЗ»**

Данная операция служит для печати итогов активизации ЭКЛЗ.

Для этого необходимо:

1. Выбрать отчёт, «З 1.1 ПО Я.» с помощью клавиш «Внес./+» / «Выпл./-», войти в него нажав клавишу «Итог».
2. На чековую ленту будет выведен отчет по активизации ЭКЛЗ.

**7.3.2 Отчёт «Итоги смен в заданном диапазоне номеров смен»  
(полный / сокращённый)**

Данная операция служит для получения отчётов о продажах (работах, услугах) за период, снимаемый по датам продаж (работ, услуг), с распечаткой итогов продаж (работ, услуг) по каждому дню (полный вариант) или итоговой суммы за введённый период (сокращённый вариант).

Для этого необходимо:

1. Выбрать отчёт, «З 1.2 ПО НСО», с помощью клавиш «Внес./+» / «Выпл./-», войти в него нажав клавишу «Итог».

2. На индикаторе отобразится: «**⌂ Н.НЯЧ. Х**», где «Х» – номер начальной смены. (По умолчанию «1»).

3. Ввести номер начальной смены, с помощью цифровой клавиатуры, в случае неправильного набора нажать клавишу «С» и повторить набор, для продолжения нажать клавишу «Итог».

4. На индикаторе отобразится: «**⌂ Н.ПСС. Х**» где «Х» – номер последней смены. (По умолчанию текущий номер смены ККМ)

5. Ввести конечный номер смены периода с помощью цифровой клавиатуры.

6. Для вывода полного отчёта нажать клавишу «Итог», для вывода сокращенного отчёта – клавишу «Пр.итог».

### **7.3.3 Отчёт «Итоги смен в заданном диапазоне дат» (полный / сокращённый)**

Данная операция служит для получения отчётов о продажах (работах, услугах) за период, по сменам, с распечаткой итогов продаж (работ, услуг) по каждому дню (полный вариант) или итоговой суммы за выбранный период (сокращённый вариант).

Для этого необходимо:

1. Выбрать отчёт «**3 1.3 ПО ДСО**», с помощью клавиш «Внес./+» / «Выпл./-», войти в него нажав клавишу «Итог».

2. На индикаторе отобразится: «**⌂ Н.Д. Д.Д.ММ.ГГ**», где «Д.Д.ММ.ГГ» – начальная дата периода. (По умолчанию дата активизации ЭКЛЗ).

3. Ввести начальную дату, с помощью цифровой клавиатуры, в случае неправильного набора нажать клавишу «С» и повторить набор, для продолжения нажать клавишу «Итог».

4. На индикаторе отобразится: «**⌂ П.Д. Д.Д.ММ.ГГ**» где «Д.Д.ММ.ГГ» – конечная дата периода. (По умолчанию текущая дата).

5. Ввести конечной даты периода с помощью цифровой клавиатуры.

6. Для вывода полного отчёта нажать клавишу «Итог», для вывода сокращенного отчёта – клавишу «Пр.итог».

### **7.3.4 Отчёт «Итог номеру КПК»**

Данная операция служит для вывода документа по номеру КПК.

Для этого необходимо:

1. Выбрать отчёт «**3 1.4 ПО НО**», с помощью клавиш «Внес./+» / «Выпл./-», войти в него нажав клавишу «Итог».

2. На индикаторе отобразится: «**№ Х**», где «Х» – номер КПК. (По умолчанию «0»).

3. Для вывода последнего зарегистрированного документа по номеру КПК нажать клавишу «Пр.итог», если нужен другой номер КПК то ввести его с помощью цифровой клавиатуры, в случае неправильного набора нажать клавишу «С» и повторить набор, для подтверждения нажать клавишу «Итог».

4. ККМ выведет на чековую ленту отчет с соответствующим номером КПК.

### **7.3.5 Отчёт «Контрольная лента по номеру смены»**

Данная операция служит для вывода контрольной ленты по номеру смены.

Для этого необходимо:

1. Выбрать отчёт «**3 1.5 3. ЛЕН.**», с помощью клавиш «Внес./+» / «Выпл./-», войти в него нажав клавишу «Итог».

2. На индикаторе отобразится: «**№ 3 ЛЕН. Х**», где «Х» – номер контрольной ленты. (По умолчанию последний номер смены).

3. Ввести номер контрольной ленты, с помощью цифровой клавиатуры, в случае неправильного набора нажать клавишу «С» и повторить набор, для продолжения нажать клавишу «Итог».

4. На чековую ленту будет выведен отчет контрольной ленты по номеру смены.

### 7.3.6 Отчёт «Итоги смены по номеру смены»

Данная операция служит для вывода итога смены, по номеру смены.

Для этого необходимо:

1. Выбрать отчёт «З 1.Б ИТОГ С.», с помощью клавиш «Внес./+» / «Выпл./-», войти в него нажав клавишу «Итог».
2. На индикаторе отобразится: «№ ЗЯ. С. X», где «X» – номер смены. (По умолчанию номер текущей смены).
3. Ввести смены, с помощью цифровой клавиатуры, в случае неправильного набора нажать клавишу «С» и повторить набор, для продолжения нажать клавишу «Итог».

### 7.3.7 Закрытие архива ЭКЛЗ

Данная операция служит для закрытия архива ЭКЛЗ.

#### ОСТОРОЖНО!

Закрытие архива ЭКЛЗ приведет к блокировке кассового режима и режима формирования отчётов. Эта процедура завершает функционирование ЭКЛЗ в составе ККМ во всех режимах, кроме чтения информации до замены на новый блок ЭКЛЗ.

Для этого необходимо:

1. Выбрать подрежим «З 2. ЗЯ. ЯР», с помощью клавиш «Внес./+» / «Выпл./-», войти в него нажав клавишу «Итог».
2. ККМ запросит пароль для закрытия ЭКЛЗ, на индикаторе отобразится: «П 0».  
Для отмены закрытия архива ЭКЛЗ нажать клавишу «Реж».  
Для закрытия архива ЭКЛЗ ввести пароль работы с функциями, нажать клавишу «Итог».
3. Если пароль не верен, то действие будет отменено, на индикаторе отобразится сообщение об ошибке. Если пароль верен, на печать выводится сообщение в виде:

```
*****
                НТЦ ОРИОН
                ККМ ОРИОН-ФР01К
                *****
```

– наименование предприятия

```
                АРХИВ ЭКЛЗ БУДЕТ ЗАКРЫТ!
                ПОДТВЕРДИТЕ ОПЕРАЦИЮ.
```

4. Для подтверждения закрытия архива ЭКЛЗ нажать клавишу «Итог».

## 8 КОНФИГУРАЦИЯ ККМ

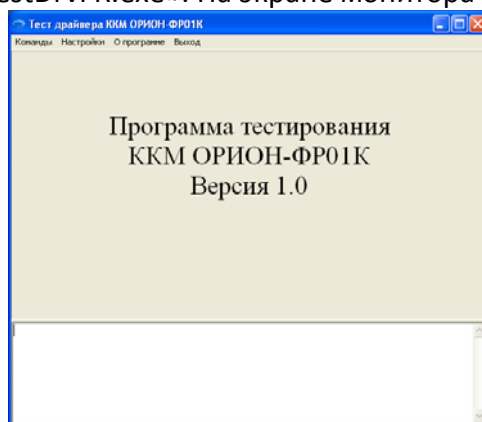
При первом включении необходимо запрограммировать и настроить необходимые параметры функционирования ККМ в соответствии с требованиями торгового предприятия.

### ВНИМАНИЕ!

- ✓ Для программирования, необходимо воспользоваться программой «TestDrvFR.exe» поставляемой в комплекте с ККМ «ОРИОН-ФР01К».
- ✓ По умолчанию в программе «TestDrvFR.exe» пароли функций на выполнения команд вводятся автоматически.
- ✓ Выполнение функций программирования возможен только после проведения сменного отчёта с гашением (Z-отчёта).

Для этого необходимо:

1. Запустить ККМ (см. раздел 5).
2. Запустить программу «TestDrvFR.exe». На экране монитора отобразится:



3. Выбрать необходимую команду.

**Таблица 8 – Команды программирования ККМ «ОРИОН-ФР01К».**

№	Название	Описание
1.	Текст в чеке	предназначен для программирование заголовка (клише) и окончания чека
2	Кассиры	предназначен для программирования пароля и данных по операторам (кассирам)
3	Администратор	предназначен для программирования пароля и данных администратора
	Ст. администратор	предназначен для программирования пароля и данных ст. администратора
4	Отделы	предназначен для программирования данных по секциям (отделам)
5	Налоги	предназначен для программирования данных по налогам
6	Виды оплат	предназначен для программирования наименования видов безналичной оплаты
7	Шрифты	предназначен для программирования параметров шрифтов
8	Денежный ящик	предназначен для программирования параметров работы с электронным денежным ящиком
9	Опции	предназначен для настройки основных параметров ККМ
10	Дата и время	предназначен для установки системной даты и времени
11	Печать настроек	предназначен для вывода на печать настроек

### **8.1 Процедура программирования текста в чеке**

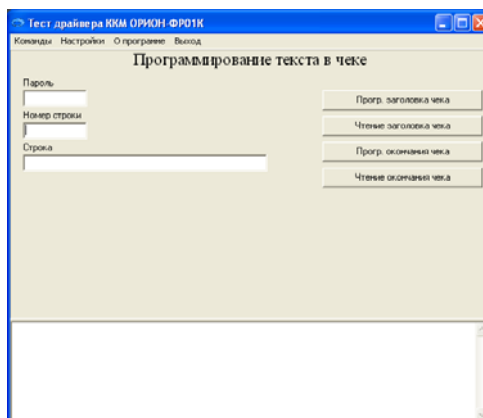
Данная операция служит для программирования текстового заголовка чека (до 4 строк по 40 символов в строке) и окончания чека (до 3 строк по 40 символов в строке).

**ВНИМАНИЕ!**

- ✓ Программирование заголовка чека возможно только при не активизированной ЭКЛЗ;
- ✓ При фискализации / перерегистрации ККМ данные заголовка заносятся в ФП.

Выбор данной операции осуществляется следующим образом:

1. В меню программы с помощью манипулятора «мышь» выбрать пункт меню «Команды», затем раздел «Программирование», внутри раздела выбрать команду «Текст в чеке». На экране монитора отобразится:



2. В поле «Пароль» вводится пароль старшего администратора.

3. В поле «Номер строки» вводится номер программируемой или считываемой строки.

4. Для программирования выбранной строки заголовка чека в поле «Строка» ввести данные для выбранной строки заголовка чека, нажать кнопку «Прогр. заголовка чека».

5. Для программирования выбранной строки окончания чека в поле «Строка» ввести данные для выбранной строки окончания чека, нажать кнопку «Прогр. заголовка чека».

6. Для просмотра выбранной строки заголовка чека нажать кнопку «Чтение заголовка чека», в поле «Строка» отобразятся данные запрограммированные в данной строке заголовка чека.

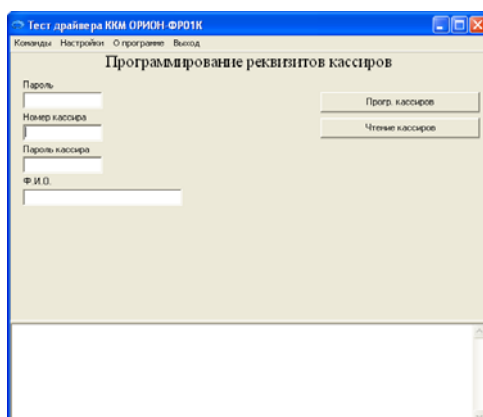
7. Для просмотра выбранной строки окончания чека нажать кнопку «Чтение окончания чека», в поле «Строка» отобразятся данные запрограммированные в данной строке окончания чека.

## **8.2 Процедура программирования данных по операторам (кассирам) (фамилия, пароль доступа)**

Данная операция служит для программирования фамилий операторов (кассиров) и паролей доступа для кассовой функции.

Выбор данной операции осуществляется следующим образом:

1. В меню программы с помощью манипулятора «мышь» выбрать пункт меню «Команды», затем раздел «Программирование», внутри раздела выбрать команду «Кассиры». На экране монитора отобразится:



2. В поле «Пароль» вводится пароль старшего администратора.

3. В поле «Номер кассира» вводится номер оператора (кассира).
4. В поле «Пароль кассира» вводится пароль для оператора (кассира) для выполнения кассовых операций.
5. В поле «Ф.И.О.» вводятся данные (Фамилия) об операторе (кассире).
5. Для программирования данных по выбранному оператору (кассиру) нажать кнопку «Прогр. кассиров».
6. Для просмотра данных по выбранному оператору (кассиру) нажать кнопку «Чтение кассиров».

### **8.3 Процедура программирования данных по администратору, ст. администратора (фамилия, пароль доступа)**

Данная операция служит для программирования данных и пароля администратора, старшего администратора.

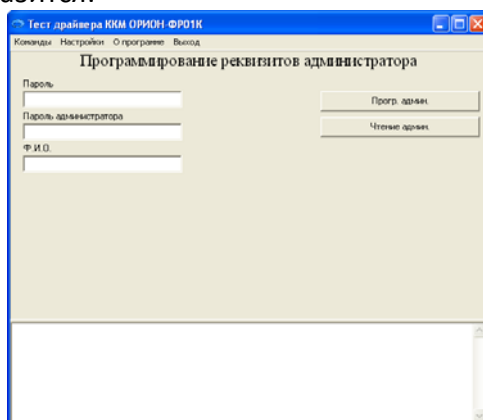
Выбор данной операции осуществляется следующим образом:

1. В меню программы с помощью манипулятора «мышь» выбрать пункт меню «Команды», затем раздел «Программирование», внутри раздела выбрать необходимую команду. Для программирования данных и пароля администратора выбрать команду «Администратор». Для программирования данных и пароля старшего администратора выбрать команду «Ст. администратор».

#### **ПРИЕЧАНИЕ!**

Данный пример применён относительно команды «Администратор». В случае выбора команды «Ст. администратор» данные некоторых полей и кнопок будут изменены.

На экране монитора отобразится:



2. В поле «Пароль» вводится значение старого пароля (не менее 1 разряда, максимум 8 разрядов).

#### **ПРИЕЧАНИЕ!**

Для выполнения команды в поле «Пароль» может присутствовать любое значение.

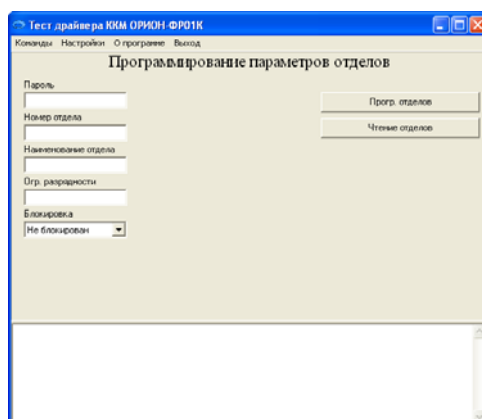
3. В поле «Пароль администратора» вводится значение нового пароля (не менее 1 разряда, максимум 8 разрядов).
4. Для программирования данных по администратору нажать кнопку «Прогр. Админ.».
5. Для просмотра данных по администратору нажать кнопку «Чтение админ.».

### **8.4 Процедура программирования данных по секциям (отделам, услугам) (наименование, блокировка, ограничение разрядности)**

Данная операция служит для программирования параметров секции (отдела, услуги).

Выбор данной операции осуществляется следующим образом:

1. В меню программы с помощью манипулятора «мышь» выбрать пункт меню «Команды», затем раздел «Программирование», внутри раздела выбрать команду «Отделы». На экране монитора отобразится:



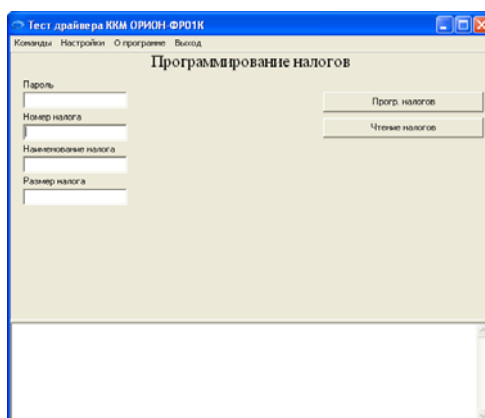
2. В поле «Пароль» вводится пароль старшего администратора.
3. В поле «Номер отдела» вводится номер секции (отдела).
4. В поле «Наименование отдела» вводится название секции (отдела).
5. В поле «Огр. разрядности» вводятся параметр ограничения разрядности оформляемых сумм (в копейках) продаж (работ, услуг) по секции (отделу).
6. В поле «Блокировка» выбирается параметр для блокировки неиспользуемых секций (отделов).
7. Для программирования данных по выбранной секции (отделу) нажать кнопку «Прогр. отделов».
8. Для просмотра данных по выбранной секции (отделу) нажать кнопку «Чтение отделов».

### ***8.5 Процедура программирования данных по налогам (наименование, размер, тип)***

Данная операция служит для программирования параметров налогов.

Выбор данной операции осуществляется следующим образом:

1. В меню программы с помощью манипулятора «мышь» выбрать пункт меню «Команды», затем раздел «Программирование», внутри раздела выбрать команду «Налоги». На экране монитора отобразится:



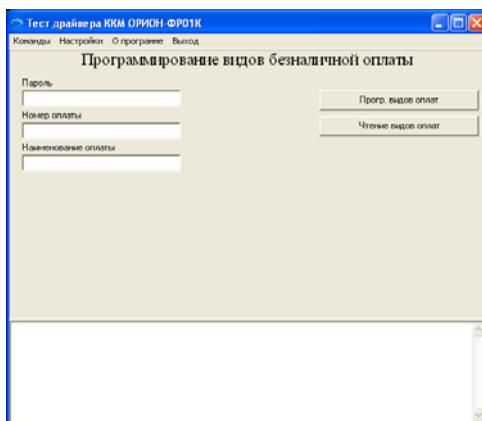
2. В поле «Пароль» вводится пароль старшего администратора.
3. В поле «Номер налога» вводится номер налога.
4. В поле «Наименование налога» вводится название налога.
5. В поле «размер налога» вводятся параметры налоговой ставки.
6. Для программирования данных по выбранному налогу нажать кнопку «Прогр. налогов».
7. Для просмотра данных по выбранному налогу нажать кнопку «Чтение налогов».

### 8.6 Процедура программирования данных по безналичной оплате

Данная операция служит для программирования наименования безналичной оплаты платёжными картами.

Выбор данной операции осуществляется следующим образом:

1. В меню программы с помощью манипулятора «мышь» выбрать пункт меню «Команды», затем раздел «Программирование», внутри раздела выбрать команду «Виды оплат». На экране монитора отобразится:



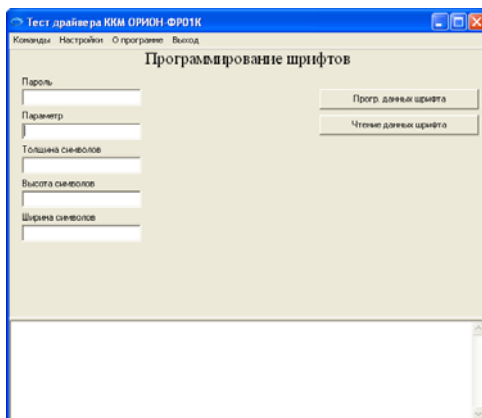
2. В поле «Пароль» вводится пароль старшего администратора.
3. В поле «Номер оплаты» вводится номер вида оплаты.
4. В поле «Наименование оплаты» вводится название вида оплаты.
5. Для программирования данных по выбранному виду оплаты нажать кнопку «Прогр. видов оплат».
6. Для просмотра данных по выбранному виду оплаты нажать кнопку «Чтение видов оплат».

### 8.7 Процедура программирования параметров шрифтов

Данная операция служит для программирования параметров шрифтов.

Выбор данной операции осуществляется следующим образом:

1. В меню программы с помощью манипулятора «мышь» выбрать пункт меню «Команды», затем раздел «Программирование», внутри раздела выбрать команду «шрифты». На экране монитора отобразится:



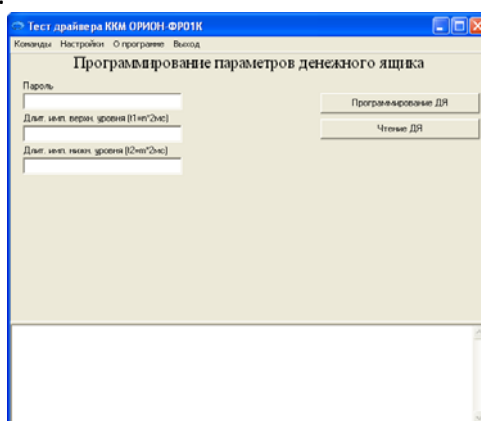
2. В поле «Пароль» вводится пароль старшего администратора.
3. В поле «Параметр» вводится параметр изменяемой строки (см. раздел 9.2.1.11).
4. В поле «Толщина символов» вводится параметр толщины шрифта.
5. В поле «Высота символов» вводится параметр высоты шрифта.
6. В поле «Ширина символов» вводится параметр ширины шрифта.
7. Для программирования данных параметров шрифтов нажать кнопку «Прогр. данных шрифтов».
8. Для просмотра данных параметров шрифтов нажать кнопку «Чтение данных шрифтов».

### 8.8 Процедура программирования параметров управления денежным ящиком

Данная операция служит для программирования параметров управления денежным ящиком.

Выбор данной операции осуществляется следующим образом:

1. В меню программы с помощью манипулятора «мышь» выбрать пункт меню «Команды», затем раздел «Программирование», внутри раздела выбрать команду «Денежный ящик». На экране монитора отобразится:



2. В поле «Пароль» вводится пароль старшего администратора.

3. В поле «Длит. имп. верхн. уровня ( $t_1=n*2\text{мс}$ )» вводится длительность верхнего уровня импульса.

4. В поле «Длит. имп. нижн. Уровня ( $t_2=n*2\text{мс}$ )» вводится длительность нижнего уровня импульса.

5. Для программирования данных параметров открытия денежного ящика нажать кнопку «Программирование ДЯ».

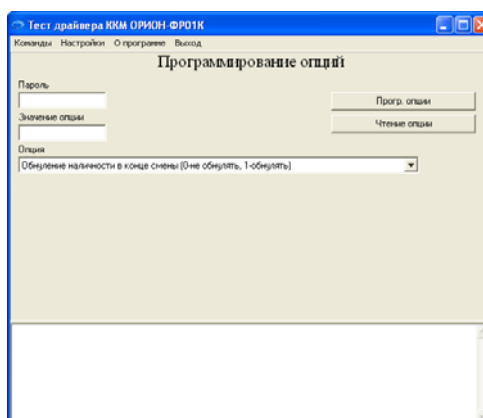
6. Для просмотра данных параметров открытия денежного ящика нажать кнопку «Чтение ДЯ».

### 8.9 Процедура программирования конфигурации ККМ

Данная операция служит для настройки основных параметров ККМ.

Выбор данной операции осуществляется следующим образом:

1. В меню программы с помощью манипулятора «мышь» выбрать пункт меню «Команды», затем раздел «Программирование», внутри раздела выбрать команду «опции». На экране монитора отобразится:



2. В поле «Пароль» вводится пароль старшего администратора.

4. В поле «Значение опции» вводится значение для выбранной опции.

4. В поле «Опции» выбирается необходимая опция (см. 9.2.1.15).

5. Для программирования выбранной опции нажать кнопку «Прогр. опции».

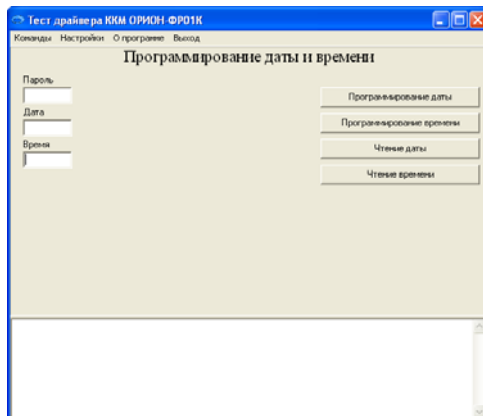
6. Для просмотра выбранной опции нажать кнопку «Чтение опции».

### 8.10 Процедура программирования даты и времени

Данная операция предназначена для установки системной даты и времени ККМ.

Выбор данной операции осуществляется следующим образом:

1. В меню программы с помощью манипулятора «мышь» выбрать пункт меню «Команды», затем раздел «Программирование», внутри раздела выбрать команду «Дата и время». На экране монитора отобразится:



2. В поле «Пароль» вводится пароль старшего администратора.

3. Для просмотра параметров даты ККМ нажать кнопку «Чтение даты», в поле «Дата» отобразится дата занесённая в ККМ.

4. Для просмотра параметров времени ККМ нажать кнопку «Чтение времени», в поле «Время» отобразится время занесённое в ККМ.

5. Для редактирования параметров даты следует, в поле «Дата» ввести корректную дату, в формате ДД.ММ.ГГГГ где: «ДД» – день, «ММ» – месяц, «ГГГГ» – год. Для занесения данных в ККМ два раза нажать кнопку «Программирование даты».

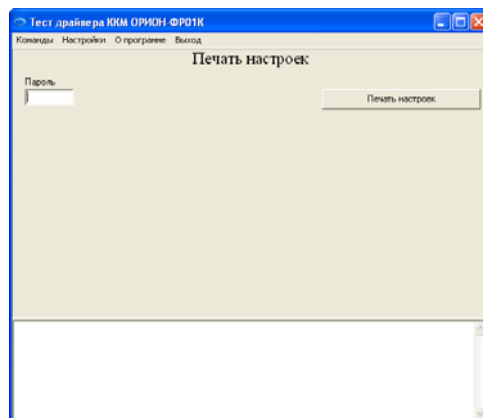
6. Для редактирования параметров времени следует, в поле «Время» ввести корректное время, в формате ЧЧ.ММ.СС где: «ЧЧ» – часы, «ММ» – минуты, «СС» – секунды. Для занесения данных в ККМ два раза нажать кнопку «Программирование времени».

### 8.11 Печать настроек ККМ

Данная команда служит для вывода на чековую ленту данных о настройках ККМ.

Выбор данной операции осуществляется следующим образом:

1. В меню программы с помощью манипулятора «мышь» выбрать пункт меню «Команды», затем раздел «Программирование», внутри раздела выбрать команду «печать настроек». На экране монитора отобразится:



2. В поле «Пароль» вводится пароль старшего администратора.

3. Для вывода на печать настроек ККМ нажать кнопку «Печать настроек».

## 9 ОПИСАНИЕ КОМАНД ККМ

### 9.1 Группа команд сервисной функции (тестирование ККМ)

Данная группа команд сервисной функции предназначена для проверки работоспособности ККМ.

#### 9.1.1 Запрос состояния ККМ

Данная команда служит для вывода на печать запроса состояния ККМ.

##### ВНИМАНИЕ!

HEX – двоичные поля для представления числовых данных.

ASCII – поля в 8-битной кодировке cp866 для представления алфавитно-цифровых данных.

##### ПРИМЕЧАНИЕ!

Числа с префиксом «0x» указаны в шестнадцатеричной системе счисления, остальные числа указаны в десятичной системе счисления.

Запрос с внешнего устройства:

Номер байта	Описание	Тип поля
1	Код команды: 0xB1	HEX
2-5	Пароль (любой допустимый)	HEX

Ответ ККМ:

Номер байта	Описание	Тип поля
1	Код команды:	HEX
2	Код ошибки (см.раздел 10)	HEX
3-5	Дата ККМ: ДД.ММ.ГГ	HEX
6-8	Время ККМ: ЧЧ:ММ	HEX
9	Состояние ККМ: 0 Ожидание загрузки заголовка графического изображения 1 Загрузка тела графического изображения 2 Открытая смена, 24 часа не кончились 3 Открытая смена, 24 часа кончились 4 Закрытая смена 5 Блокировка по неправильному паролю доступа к ФП 6 Ожидание подтверждения ввода даты 7 Ожидание ввода серийного номера 8 Открытый документ – продажа 9 Открытый документ – возврат продажи 10 Ожидание Z-отчёта 11 Зарезервированный режим 4 12 Ожидание технологического обнуления 13 Технологический прогон 14 Печать фискального отчета 15 Печать отчета ЭКЛЗ	HEX
10-25	Серийный номер ККМ, допустимое значение: 0...99999999	ASCII (CP866)
26-31	ИНН, допустимое значение: 0...999999999999	HEX
32-35	КПП, допустимое значение: 0...999999999	HEX
36-39	Регистрационный номер, допустимое значение: 0...99999999	HEX
40-43	Флаги ошибок ККМ, допустимое значение: 0...0xFFFFFFFF, где: ТАЙМЕР. бит 0 – Ошибка таймера; бит 1 – Сбой даты; бит 2 – Сбой времени.	HEX

	<p>ПРИНТЕР. бит 3 – Нет ответа от принтера; бит 4 – Конец чековой ленты; бит 5 – Открыта крышка принтера; бит 6 – Ошибка принтера. ФЛЭШ. бит 7 – Ошибка записи во флэш-память; бит 8 – Сбой флэш-памяти; бит 9 – Ошибка стирания флэш-памяти; бит 10 – Ошибка чтения флэш-памяти.</p>	
	<p>ФП. бит 11 – Ошибка чтения ФП; бит 12 – Ошибка записи ФП; бит 13 – Чужая ФП; бит 14 – Ошибка КС серийного номера; бит 15 – Переполнение необнуляемого итога; бит 16 – Ошибка ФП; бит 17 – ФП близка к заполнению; бит 18 – Нет свободных записей в ФП. ЭКЛЗ. бит 19 – Нет связи с ЭКЛЗ; бит 20 – Чужая ЭКЛЗ; бит 21 – ЭКЛЗ не активизирована; бит 22 – Ошибка ЭКЛЗ; бит 23 – ЭКЛЗ близка к заполнению; Прочие. бит 24 – Незавершенная операция; бит 25 – Сбой ОЗУ; бит 26 – ККМ не фискализирована; бит 27 – Расхождение даты или времени; бит 28 – Расхождение номеров смен; бит 29 – Расхождение итогов смен; бит 30 – Прошло более 24 часов; бит 31 – Расхождение состояний документов ЭКЛЗ и ФП.</p>	
44	Код ошибки ЭКЛЗ	HEX
45-46	Номер текущей смены, допустимое значение: 1...2300	HEX
47-49	Дата ФП	
50-51	Количество свободных записей в ФП, допустимое значение: 1...2300	HEX
52	Количество свободных перерегистраций, допустимое значение: 0...5	HEX
53	Количество свободных активизаций, допустимое значение: 0...20	HEX
54-59	Итог смены, допустимое значение: 0...0xFFFFFFFF	HEX
60-65	Итог наличных, допустимое значение: 0...0xFFFFFFFF	HEX
66-71	Необнуляемый итог, допустимое значение: 0...0xFFFFFFFF	HEX
72-76	Версия ПО ККМ ASCII	ASCII (CP866)
77-79	Версия ПО ФП	ASCII (CP866)

### 9.1.2 Тест печатающего устройства

Данная команда служит для проверки печатающего устройства.

Запрос с внешнего устройства:

Номер байта	Описание	Тип поля
1	Код команды: 0xBF	HEX
2-5	Пароль механика ЦТО: 0...99999999	HEX

Ответ ККМ:

Номер байта	Описание	Тип поля
1	Код команды: 0xBF	HEX
2	Код ошибки: 0...255	HEX

### 9.1.3 Тест фискальной памяти

Данная команда служит для проверки работоспособности блока фискальной памяти. В нём проверяется чистота фискальной памяти, в случае отсутствия фискализации, или корректное сохранение фискальных записей, возможность записи в фискальную память в специальную технологическую зону.

Запрос с внешнего устройства:

Номер байта	Описание	Тип поля
1	Код команды: 0xBD	HEX
2-5	Пароль механика ЦТО: 0...99999999	HEX

Ответ ККМ:

Номер байта	Описание	Тип поля
1	Код команды: 0xBD	HEX
2	Код ошибки: 0...255	HEX

### 9.1.4 Тест ЭКЛЗ

Данная команда служит для проверки работоспособности блока ЭКЛЗ.

**ВНИМАНИЕ!**

Если обнаружена ошибка, то она будет выведена на печать в соответствии с таблицей ошибок ЭКЛЗ. (см. ПРИЛОЖЕНИЕ 3 «ТАБЛИЦА КОДОВ ОШИБОК ЭКЛЗ»).

Запрос с внешнего устройства:

Номер байта	Описание	Тип поля
1	Код команды: 0xBE	HEX
2-5	Пароль механика ЦТО: 0...99999999	HEX

Ответ ККМ:

Номер байта	Описание	Тип поля
1	Код команды: 0xBE	HEX
2	Код ошибки: 0...255	HEX

## 9.2 Группа команд функции программирования

Данная группа команд функции программирования предназначена для программирования конфигурации ККМ в соответствии с требованиями торгового предприятия.

### ВНИМАНИЕ!

Вход в режим программирование возможен только после проведения Z-отчёта.

### 9.2.1 Запись

#### 9.2.1.1 Программирование текстового заголовка чека

Данная команда служит для программирования текстового заголовка чека.

### ВНИМАНИЕ!

- ✓ Программирование заголовка чека возможно только при не активизированной ЭКЛЗ;
- ✓ При фискализации / перерегистрации ККМ данные заголовка заносятся в ФП.

Номер байта	Описание	Тип поля
1	Код команды: 0x01	HEX
2-5	Пароль ст. администратора: 0...99999999	HEX
6	Номер строки: 1...4	HEX
7-46	Строка текста: 40 байт	ASCII (CP866)

Ответ ККМ:

Номер байта	Описание	Тип поля
1	Код команды: 0x01	HEX
2	Код ошибки: 0...255	HEX

#### 9.2.1.2 Программирование графического заголовка чека: заголовка изображения, тела, прерывание загрузки.

Данная команда служит для программирования графического заголовка чека.

В ККМ может быть загружено несколько графических изображений, которые затем можно выводить в заголовке и/или окончании чека.

Общий объем памяти, предназначенный для загрузки изображений равен 256 Кб, максимальный размер одного изображения 28800 байт.

До передачи графического файла его необходимо предварительно конвертировать в формат ККМ. Размер изображения задается величинами по оси X и Y. (допустимые величины: от 0 до 60), причем каждая единица состоит из 8 бит.

Так изображение с размерами: X=1, Y=1 будет содержать 64 бита информации или 64 пикселя и закодировано 8 байтами.

Максимальное значение: X=60, Y=60 будет содержать 480X480=230400 бит или 230400 пикселей и закодировано 28800 байтами.

Данные в ККМ передаются блоками, максимальный размер блока – 80 байт. Каждый блок состоит из последовательности байт сформированной по битовым столбцам изображения.

Например:

Размер изображения: X=1, Y=1

	0	1	2	3	4	5	6	7
0			*	*	*	*		*
1			*	*	*	*		*
2			*	*	*	*		*
3			*	*	*	*		*
4	*	*			*		*	
5	*	*			*		*	
6	*	*			*		*	
7	*	*			*		*	

Последовательность байт 0F,0F,F0,FF,F0,0F,F0. Всего – 8 байт

Размер изображения: X=2, Y=1

	0	1	2	3	4	5	6	7	0	1	2	3	4	5	6	7
0			*	*	*	*		*								
1			*	*	*	*		*								
2			*	*	*	*		*								
3			*	*	*	*		*								
4	*	*			*		*									
5	*	*			*		*									
6	*	*			*		*									
7	*	*			*		*									

Последовательность байт 0F,0F,F0,FF,F0,0F,F0, 33,00,00,00,00,00,00,00

Всего – 16 байт

Размер изображения: X=1, Y=2

	0	1	2	3	4	5	6	7
0								
1								
2								
3	1	3	5	7	9	11	13	15
4								
5								
6								
7								
0								
1								
2								
3								
4	2	4	6	8	10	12	14	16
5								
6								
7								

Последовательность передачи: 1,2,3,4,5,6,7,8,9.....16

Всего – 16 байт

Перед началом записи графических изображений в ККМ необходимо перевести ККМ в необходимый режим и указать, сколько графических изображений будет программироваться. Для чего применяется команда «НАЧАЛО ЗАГРУЗКИ ГРАФИЧЕСКИХ ИЗОБРАЖЕНИЙ»:

Номер байта	Описание	Тип поля
1	Код команды: 0xВ8	HEX
2-5	Пароль ст. администратора: 0...99999999	HEX
6	Количество изображений: 1...255	HEX

Ответ ККМ:

Номер байта	Описание	Тип поля
1	Код команды: 0xВ8	HEX
2	Код ошибки: 0...255	HEX

Программирование каждого графического изображения состоит из 2 частей:

- ✓ Программирование заголовка изображения, в котором указывается размер изображения
- ✓ циклическая передача тела изображения, разбитого на блоки.

Предусмотрена команда отмены передачи изображения, если возникла необходимость.

При загрузке нескольких изображений изображения передаются последовательно, причем количество заголовков изображения должно соответствовать количеству изображений, указанных в предыдущей команде.

*9.2.1.2 Программирование заголовка изображения*

Данная команда служит для программирования заголовка изображения.

Номер байта	Описание	Тип поля
1	Код команды: 0xB9	HEX
2-5	Пароль ст. администратора: 0...99999999	HEX
6	Размер по X в байтах: 1...60	HEX
7	Размер по Y в байтах: 1...60	ASCII (CP866)

Ответ ККМ:

Номер байта	Описание	Тип поля
1	Код команды: 0xB9	HEX
2	Код ошибки: 0...255	HEX
3-4	Размер тела изображения: 8...28800	HEX

*9.2.1.2 Программирование тела изображения*

Данная команда служит для программирования тела изображения.

Номер байта	Описание	Тип поля
1	Код команды: 0xBA	HEX
2-5	Пароль ст. администратора: 0...99999999	HEX
6-85	Часть тела изображения: 80 байт	HEX

Ответ ККМ:

Номер байта	Описание	Тип поля
1	Код команды: 0xBA	HEX
2	Код ошибки: 0...255	HEX
3-4	Размер остатка тела изображения: 8...28800	HEX

*9.2.1.3 Прерывание загрузки изображения*

Данная команда служит для программирования загрузки изображения.

Номер байта	Описание	Тип поля
1	Код команды: 0xBB	HEX
2-5	Пароль ст. администратора: 0...99999999	HEX

Ответ ККМ:

Номер байта	Описание	Тип поля
1	Код команды: 0xBB	HEX
2	Код ошибки: 0...255	HEX

*9.2.1.3 Программирование окончания чека*

Данная команда служит для программирования окончания чека.

Номер байта	Описание	Тип поля
1	Код команды: 0x02	HEX
2-5	Пароль ст. администратора: 0...99999999	HEX
6	Номер строки: 1...3	HEX
7-46	Строка текста: 40 байт	ASCII (CP866)

Ответ ККМ:

Номер байта	Описание	Тип поля
1	Код команды: 0x02	HEX
2	Код ошибки: 0...255	HEX

*9.2.1.4 Программирование данных по операторам (кассирам)  
(фамилия, пароль доступа)*

Данная команда служит для программирования фамилий операторов (кассиров) и паролей доступа для кассовой функции.

Номер байта	Описание	Тип поля
1	Код команды: 0x03	HEX
2-5	Пароль ст. администратора: 0...99999999	HEX
6	Номер оператора (кассира): 1...20	HEX
7-10	Пароль оператора (кассира): 0...99999999	HEX
11-30	Реквизиты оператора (кассира): 20 символов	ASCII (CP866)

Ответ ККМ:

Номер байта	Описание	Тип поля
1	Код команды: 0x03	HEX
2	Код ошибки: 0...255	HEX

*9.2.1.5. Программирование данных по администратору  
(фамилия, пароль доступа)*

Данная команда служит для программирования фамилии администратора и паролей доступа для функции формирования отчётов (X-отчёт) и функции работы с ЭКЛЗ.

Номер байта	Описание	Тип поля
1	Код команды: 0x04	HEX
2-5	Пароль ст. администратора: 0...99999999	HEX
6-9	Пароль администратора: 0...99999999	HEX
10-29	Реквизиты администратора: 20 символов	ASCII (CP866)

Ответ ККМ:

Номер байта	Описание	Тип поля
1	Код команды: 0x04	HEX
2	Код ошибки: 0...255	HEX

*9.2.1.6 Программирование данных по старшему администратору  
(фамилия, пароль доступа)*

Данная команда служит для программирования фамилии старшего администратора и паролей доступа для функции формирования отчётов (Z-отчёт) и функции программирования.

Номер байта	Описание	Тип поля
1	Код команды: 0x05	HEX
2-5	Пароль ст. администратора: 0...99999999	HEX
6-9	Пароль ст. администратора новый: 0...99999999	HEX
10-29	Реквизиты ст. администратора: 20 символов	ASCII (CP866)

Ответ ККМ:

Номер байта	Описание	Тип поля
1	Код команды: 0x05	HEX
2	Код ошибки: 0...255	HEX

*9.2.1.7 Программирование данных по механику ЦТО  
(фамилия, пароль доступа)*

Данная команда служит для программирования фамилии механика ЦТО и пароля доступа для сервисной функции.

Номер байта	Описание	Тип поля
1	Код команды: 0x06	HEX
2-5	Пароль ст. администратора: 0...99999999	HEX
6-9	Пароль механика ЦТО: 0...99999999	HEX
10-29	Реквизиты механика ЦТО: 20 символов	ASCII (CP866)

Ответ ККМ:

Номер байта	Описание	Тип поля
1	Код команды: 0x06	HEX
2	Код ошибки: 0...255	HEX

*9.2.1.8 Программирование данных по секциям (отделам, услугам)  
(наименование, блокировка, ограничение разрядности)*

Данная команда служит для программирования параметров секции (отдела, услуги)

Номер байта	Описание	Тип поля
1	Код команды: 0x07	HEX
2-5	Пароль ст. администратора: 0...99999999	HEX
6	Номер секции (отдела, услуги): 1-20	HEX
7-26	Наименование секции (отдела, услуги): 20 символов	ASCII (CP866)
27	Ограничение разрядности: 1...10	HEX
28	Блокировка секции (отдела, услуги): 0...1 (0 – разблок., 1 – блок.)	HEX

Ответ ККМ:

Номер байта	Описание	Тип поля
1	Код команды: 0x07	HEX
2	Код ошибки: 0...255	HEX

*9.2.1.9 Программирование налогов (наименование, размер, тип)*

Данная команда служит для программирования параметров налогов.

Номер байта	Описание	Тип поля
1	Код команды: 0x08	HEX
2-5	Пароль ст. администратора: 0...99999999	HEX
6	Номер налога: 1-5	HEX
7-16	Наименование налога: 10 символов	ASCII (CP866)
17-18	Размер налога: 0-99.99	HEX

Ответ ККМ:

Номер байта	Описание	Тип поля
1	Код команды: 0x08	HEX
2	Код ошибки: 0...255	HEX

*9.2.1.10 Программирование видов безналичной оплаты*

Данная команда служит для программирования наименования безналичной оплаты платёжными картами.

Номер байта	Описание	Тип поля
1	Код команды: 0x09	HEX
2-5	Пароль ст. администратора: 0...99999999	HEX
6	Номер типа оплаты: 1-4	HEX
7-16	Наименование оплаты: 10 символов	ASCII (CP866)

Ответ ККМ:

Номер байта	Описание	Тип поля
1	Код команды: 0x09	HEX
2	Код ошибки: 0...255	HEX

*9.2.1.11 Программирование параметров шрифтов*

Данная команда служит для программирования параметров шрифтов.

Номер байта	Описание	Тип поля
1	Код команды: 0x0A	HEX
2-5	Пароль ст. администратора: 0...99999999	HEX

6	Номер параметра: 1...19 1 – Строка текста в команде «ПЕЧАТЬ СТРОКИ»; 2 – Строка текста в командах «ПРОДАЖА»/«ВОЗВРАТ ПРОДАЖИ»; 3 – Строка текста в команде «СКИДКА»; 4 – Строка текста в команде «НАДБАВКА»; 5 – Строка текста в команде «ПРОМЕЖУТОЧНЫЙ ИТОГ ЧЕКА»; 6 – Строка текста в команде «АННУЛЯЦИЯ»; 7 – Строка текста в команде «АННУЛЯЦИЯ СКИДКИ»; 8 – Строка текста в команде «АННУЛЯЦИЯ НАДБАВКИ»; 9 – Строка текста в команде «АННУЛЯЦИЯ СКИДКИ НА ПР. ИТОГ»; 10 – Строка текста в команде «АННУЛЯЦИЯ НАДБАВКИ НА ПР. ИТОГ»; 11 – Строка текста в команде «ЗАКРЫТИЕ ЧЕКА»; 12 – Строка «ИТОГО»; 13 – Первая строка заголовка чека; 14 – Вторая строка заголовка чека; 15 – Третья строка заголовка чека; 16 – Четвертая строка заголовка чека; 17 – Первая строка окончания чека; 18 – Вторая строка окончания чека; 19 – Третья строка окончания чека.	HEX
7	Толщина символов: 0...1 (0 - обычная, 1 - удвоенная)	HEX
8	Высота символов: 0...4	HEX
9	Ширина символов: 0...4	HEX

Ответ ККМ:

Номер байта	Описание	Тип поля
1	Код команды: 0x0A	HEX
2	Код ошибки: 0...255	HEX

#### 9.2.1.12 Программирование текущей даты

Данная команда служит для программирования текущей даты.

Номер байта	Описание	Тип поля
1	Код команды: 0x0B	HEX
2-5	Пароль ст. администратора: 0...99999999	HEX
6-8	Дата: ДД-ММ-ГГ	HEX

Ответ ККМ:

Номер байта	Описание	Тип поля
1	Код команды: 0x0B	HEX
2	Код ошибки: 0...255	HEX

#### 9.2.1.13 Программирование текущего времени

Данная команда служит для программирования текущего времени.

Номер байта	Описание	Тип поля
1	Код команды: 0x0C	HEX
2-5	Пароль ст. администратора: 0...99999999	HEX
6-8	Время: ЧЧ-ММ-СС	HEX

Ответ ККМ:

Номер байта	Описание	Тип поля
1	Код команды: 0x0C	HEX
2	Код ошибки: 0...255	HEX

*9.2.1.14 Программирование параметров управления денежным ящиком*

Данная команда служит для программирования управления денежным ящиком.

Номер байта	Описание	Тип поля
1	Код команды: 0x0D	HEX
2-5	Пароль ст. администратора: 0...99999999	HEX
6	Длительность верхнего уровня импульса (t1*2ms) 0...255	HEX
7	Длительность нижнего уровня импульса (t2*2ms) 0...255	HEX

Ответ ККМ:

Номер байта	Описание	Тип поля
1	Код команды: 0x0D	HEX
2	Код ошибки: 0...255	HEX

*9.2.1.15 Программирование конфигурации ККМ*

Данная команда служит для настройки основных параметров ККМ.

Номер байта	Описание	Тип поля
1	Код команды: 0x0E	HEX
2-5	Пароль ст. администратора: 0...99999999	HEX
6	Номер настройки 0...16: 1 – Обнуление наличности в конце смены (0-не обнулять, 1-обнулять) 2 – Печать необнуляемого итога в Z-отчете (0-не печатать, 1-печатать) 3 – Печать дробной части в количестве (0-не печатать, 1-печатать) 4 – Тип налога (0-включенный, 1-исключенный) 5 – Печать единичного количества (0-не печатать, 1-печатать) 6 – Тип отрезки чека (0-нет отрезки, 1-частичная) 7 – Открывать денежный ящик по закрытию чека (0-нет, 1-да) 8 – Печать заголовка чека (0-в начале чека, 1-в конце чека) 9 – Обнулять сч. чеков при пров. Z-отч.(0-не обнулять, 1-обнулять) 10 – Открывать денежный ящик при расчете наличными (0-нет, 1-да) 11 – Количество смен до тех. обслуживания (0...255) 12 – Начисление налогов (0-на кажд.опер. в чеке, 1-на всю сумму чека) 13 – Номер ККМ в магазине (0...255) 14 – Занесение данных в ЭКЛЗ (0-по каж.опер., 1-суммой по каж. отд.) 15 – Печать сообщений об ошибках (0-не печатать, 1-печатать) 16 – Количество строк для выталкивания чека под обрез (0...63)	HEX
7	Значение настройки: 0...255	HEX

Ответ ККМ:

Номер байта	Описание	Тип поля
1	Код команды: 0x0E	HEX
2	Код ошибки: 0...255	HEX

**9.2.2 Чтение**

*9.2.2.1 Чтение заголовка чека*

Данная команда служит для чтения запрограммированного заголовка чека.

Номер байта	Описание	Тип поля
1	Код команды: 0x11	HEX
2-5	Пароль ст. администратора: 0...99999999	HEX
6	Номер строки: 1...4	HEX

Ответ ККМ:

Номер байта	Описание	Тип поля
1	Код команды: 0x11	HEX
2	Код ошибки: 0...255	HEX
3	Номер строки: 1...4	HEX
4-43	Строка текста: 40 байт	ASCII (CP866)

*9.2.2.2 Чтение окончания чека*

Данная команда служит для чтения запрограммированного окончания чека.

Номер байта	Описание	Тип поля
1	Код команды: 0x12	HEX
2-5	Пароль ст. администратора: 0...99999999	HEX
6	Номер строки: 1...3	HEX

Ответ ККМ:

Номер байта	Описание	Тип поля
1	Код команды: 0x12	HEX
2	Код ошибки: 0...255	HEX
3	Номер строки: 1...3	HEX
4-43	Строка текста: 40 байт	ASCII (CP866)

*9.2.2.3 Чтение данных по операторам (кассирам) (фамилия, пароль доступа)*

Данная команда служит для чтения данных по операторам (кассирам).

Номер байта	Описание	Тип поля
1	Код команды: 0x13	HEX
2-5	Пароль ст. администратора: 0...99999999	HEX
6	Номер оператора (кассира): 1...20	HEX

Ответ ККМ:

Номер байта	Описание	Тип поля
1	Код команды: 0x13	HEX
2	Код ошибки: 0...255	HEX
3	Номер оператора (кассира): 1...20	HEX
4-7	Пароль оператора (кассира): 0...99999999	HEX
8-27	Реквизиты оператора (кассира): 20 символов	ASCII (CP866)

*9.2.2.4 Чтение данных по администратору (фамилия, пароль доступа)*

Данная команда служит для чтения данных по администратору.

Номер байта	Описание	Тип поля
1	Код команды: 0x14	HEX
2-5	Пароль ст. администратора: 0...99999999	HEX

Ответ ККМ:

Номер байта	Описание	Тип поля
1	Код команды: 0x14	HEX
2	Код ошибки: 0...255	HEX
3-6	Пароль администратора: 0...99999999	HEX
7-26	Реквизиты администратора: 20 символов	ASCII (CP866)

*9.2.2.5 Чтение данных по старшему администратору (фамилия, пароль доступа)*

Данная команда служит для чтения данных по старшему администратору.

Номер байта	Описание	Тип поля
1	Код команды: 0x15	HEX
2-5	Пароль ст. администратора: 0...99999999	HEX

Ответ ККМ:

Номер байта	Описание	Тип поля
1	Код команды: 0x15	HEX
2	Код ошибки: 0...255	HEX
3-6	Пароль ст. администратора: 0...99999999	HEX
7-26	Реквизиты ст. администратора: 20 символов	ASCII (CP866)

*9.2.2.6 Чтение данных по механику ЦТО (фамилия, пароль доступа)*

Данная команда служит для чтения данных по механику ЦТО.

Номер байта	Описание	Тип поля
1	Код команды: 0x16	HEX
2-5	Пароль ст. администратора: 0...99999999	HEX

Ответ ККМ:

Номер байта	Описание	Тип поля
1	Код команды: 0x16	HEX
2	Код ошибки: 0...255	HEX
3-6	Пароль механика ЦТО: 0...99999999	HEX
7-26	Реквизиты механика ЦТО: 20 символов	ASCII (CP866)

*9.2.2.7 Чтение данных по секциям (отделам, услугам)*

*(наименование, блокировка, ограничение разрядности)*

Данная команда служит для чтения данных по секциям (отделам, услугам).

Номер байта	Описание	Тип поля
1	Код команды: 0x17	HEX
2-5	Пароль ст. администратора: 0...99999999	HEX
6	Номер секции (отдела, услуги): 1-20	HEX

Ответ ККМ:

Номер байта	Описание	Тип поля
1	Код команды: 0x17	HEX
2	Код ошибки: 0...255	HEX
3	Номер секции (отдела, услуги): 1-20	
4-23	Наименование секции (отдела, услуги): 20 символов	
24	Ограничение разрядности: 1...10	
25	Блокировка секции (отдела, услуги): 0...1 (0 – разблок., 1 – блок.)	

*9.2.2.8 Чтение налогов (наименование, размер, тип)*

Данная команда служит для чтения данных по налогам.

Номер байта	Описание	Тип поля
1	Код команды: 0x18	HEX
2-5	Пароль ст. администратора: 0...99999999	HEX
6	Номер налога: 1-5	HEX

Ответ ККМ:

Номер байта	Описание	Тип поля
1	Код команды: 0x18	HEX
2	Код ошибки: 0...255	HEX
3	Номер налога: 1-5	HEX
4-13	Наименование налога: 10 символов	ASCII (CP866)
14-15	Размер налога: 0-99.99	HEX

*9.2.2.9 Чтение видов безналичной оплаты*

Данная команда служит для чтения данных по видам безналичной оплаты платёжными картами.

Номер байта	Описание	Тип поля
1	Код команды: 0x19	HEX
2-5	Пароль ст. администратора: 0...99999999	HEX
6	Номер типа оплаты: 1-4	HEX

Ответ ККМ:

Номер байта	Описание	Тип поля
1	Код команды: 0x19	HEX
2	Код ошибки: 0...255	HEX

3	Номер типа оплаты: 1-4	HEX
4-13	Наименование оплаты: 10 символов	ASCII (CP866)

### 9.2.2.10 Чтение параметров шрифтов

Данная команда служит для чтения параметров шрифтов.

Номер байта	Описание	Тип поля
1	Код команды: 0x1A	HEX
2-5	Пароль ст. администратора: 0...99999999	HEX
6	Номер параметра 1...19 (см. подраздел 9.2.1.11)	HEX

Ответ ККМ:

Номер байта	Описание	Тип поля
1	Код команды: 0x1A	HEX
2	Код ошибки: 0...255	HEX
3	Толщина символов: 0...1	HEX
4	Высота символов: 0...4	HEX
5	Ширина символов: 0...4	HEX

### 9.2.2.11 Чтение даты

Данная команда служит для чтения запрограммированной даты.

Номер байта	Описание	Тип поля
1	Код команды: 0x1B	HEX
2-5	Пароль ст. администратора: 0...99999999	HEX

Ответ ККМ:

Номер байта	Описание	Тип поля
1	Код команды: 0x1B	HEX
2	Код ошибки: 0...255	HEX
3-5	Дата: ДД-ММ-ГГ	HEX

### 9.2.2.12 Чтение времени

Данная команда служит для чтения запрограммированного времени.

Номер байта	Описание	Тип поля
1	Код команды: 0x1C	HEX
2-5	Пароль ст. администратора: 0...99999999	HEX

Ответ ККМ:

Номер байта	Описание	Тип поля
1	Код команды: 0x1C	HEX
2	Код ошибки: 0...255	HEX
3-5	Время: ЧЧ-ММ-СС	HEX

### 9.2.2.13 Чтение параметров управлением денежным ящиком

Данная команда служит для чтения параметров управлением денежным ящиком.

Номер байта	Описание	Тип поля
1	Код команды: 0x1D	HEX
2-5	Пароль ст. администратора: 0...99999999	HEX

Ответ ККМ:

Номер байта	Описание	Тип поля
1	Код команды: 0x1D	HEX
2	Код ошибки: 0...255	HEX
3	Длительность верхнего уровня импульса (t1*2ms) 0...255	HEX
4	Длительность нижнего уровня импульса (t2*2ms) 0...255	HEX

9.2.2.14 Чтение конфигурации ККМ

Данная команда служит для чтения запрограммированной конфигурации ККМ.

Номер байта	Описание	Тип поля
1	Код команды: 0x0E	HEX
2-5	Пароль ст. администратора: 0...99999999	HEX
6	Номер настройки 0...16: 1 – Обнуление наличности в конце смены (0-не обнулять, 1-обнулять) 2 – Печать необнуляемого итога в Z-отчете (0-не печатать, 1-печатать) 3 – Печать дробной части в количестве (0-не печатать, 1-печатать) 4 – Тип налога (0-включенный, 1-исключенный) 5 – Печать единичного количества (0-не печатать, 1-печатать) 6 – Тип отрезки чека (0-нет отрезки, 1-частичная) 7 – Открывать денежный ящик по закрытию чека (0-нет, 1-да) 8 – Печать заголовка чека (0-в начале чека, 1-в конце чека) 9 – Обнулять сч. чеков при пров. Z-отч.(0-не обнулять, 1-обнулять) 10 – Открывать денежный ящик при расчете наличными (0-нет, 1-да) 11 – Количество смен до тех. обслуживания (0...255) 12 – Начисление налогов (0-на кажд.опер. в чеке, 1-на всю сумму чека) 13 – Номер ККМ в магазине (0...255) 14 – Занесение данных в ЭКЛЗ (0-по каж.опер., 1-суммой по каж. отд.) 15 – Печать сообщений об ошибках (0-не печатать, 1-печатать) 16 – Количество строк для выталкивания чека под обрез (0...63)	HEX
7	Значение настройки: 0...255	HEX

Ответ ККМ:

Номер байта	Описание	Тип поля
1	Код команды: 0x0E	HEX
2	Код ошибки: 0...255	HEX
3	Номер настройки: 0...14	HEX
4	Значение настройки: 0...255	HEX

9.2.2.15 Печать настроек ККМ

Данная команда служит для вывода на чековую ленту данных о настройках ККМ.

Номер байта	Описание	Тип поля
1	Код команды: 0x20	HEX
2-5	Пароль ст. администратора: 0...99999999	HEX

Ответ ККМ:

Номер байта	Описание	Тип поля
1	Код команды: 0x20	HEX
2	Код ошибки: 0...255	HEX

### 9.3 Группа команд кассовой функции

Данная группа команд кассовой функции предназначена для проведения денежных операций.

#### ВНИМАНИЕ!

1. Чеки, которые содержат регистрации, изменяющие данные в фискальной памяти, выводя на печать, содержат строку в виде:

ФП Рег. №XXXXXX

– признак работы в фискальном режиме и заводской № ККМ.

Где «ФП» – признак работы в фискальном режиме; «Рег. №XXXXXX» – заводской № ККМ;

2. Чеки, которые содержат регистрации изменяющие данные в ЭКЛЗ, выводят регистрационный номер ЭКЛЗ и номер КПК, выводя на печать, содержат строки в виде:

ЭКЛЗ XXXXXXXXXXXX  
XXXXXXXXX #XXXXXX

– регистрационный номер ЭКЛЗ;  
– номер КПК.

Где номер КПК состоит из: «XXXXXXXX» – порядковый № КПК, «#XXXXXX» – значение КПК;

3. Если во время оформления чека ККМ выключится, то при следующем возобновлении работы, на печать выводится сообщение в виде:

АВАРИЯ ПИТАНИЯ!

После чего ККМ продолжит работу с последней проведенной операции;

4. При входе в кассовый режим проходит проверка текущей даты ККМ и сравнивается с датой последней записи в ЭКЛЗ, если разница превышает 90 дней, то на печать выводится сообщение в виде:

ВНИМАНИЕ!  
СО ВРЕМЕНИ ПОСЛЕДНЕЙ ЗАПИСИ В ЭКЛЗ  
ПРОШЛО БОЛЕЕ 90 ДНЕЙ! ПРОВЕРЬТЕ ДАТУ ККМ

Данная проверка необходима для предотвращения записи неверной даты в блок ФП и ЭКЛЗ (что может привести к не плановой замене ФП и ЭКЛЗ).

#### 9.3.1 Операция открытия чека

Данная команда служит для открытия чека.

#### ВНИМАНИЕ!

Пробный (нулевой) чек - чек без оформления продаж (работ, услуг) или чек с нулевым итогом. Не имеет фискального признака, так как данные по этому чеку не влияют на изменение данных в ФП.

Номер байта	Описание	Тип поля
1	Код команды: 0x29	HEX
2-5	Пароль оператора: 0...99999999	HEX
6	Типа чека 1-4: 0 – чек пробный; 1 – чек продажи; 2 – чек возврата продажи.	HEX
7	Номер графического изображения (далее по тексту – ГИ) до заголовка чека: 1...255 (0 – не печатать)	HEX
8	Номер ГИ после заголовка чека: 1...255 (0 – не печатать)	HEX
9	Номер ГИ до окончания чека: 1...255 (0 – не печатать)	HEX
10	Номер ГИ после окончания чека: 1...255 (0 – не печатать)	HEX

Ответ ККМ:

Номер байта	Описание	Тип поля
1	Код команды: 0x29	HEX
2	Код ошибки: 0...255	HEX

### **9.3.2 Операция внесения в кассу**

Данная команда служит для внесения в кассу наличных денег не связанных с продажами (работами, услугами).

Номер байта	Описание	Тип поля
1	Код команды: 0x22	HEX
2-5	Пароль оператора: 0...99999999	HEX
6-10	Сумма: 0,01...99999999,99	HEX
11	Номер ГИ до заголовка чека: 1...255 (0 – не печатать)	HEX
12	Номер ГИ после заголовка чека: 1...255 (0 – не печатать)	HEX
13	Номер ГИ в конце документа: 1...255 (0 – не печатать)	HEX

Ответ ККМ:

Номер байта	Описание	Тип поля
1	Код команды: 0x22	HEX
2	Код ошибки: 0...255	HEX

### **9.3.3 Операция выплаты из кассы**

Данная команда служит для выплаты из кассы наличных денег, не связанных с продажами (работами, услугами).

Номер байта	Описание	Тип поля
1	Код команды: 0x23	HEX
2-5	Пароль оператора: 0...99999999	HEX
6-10	Сумма: 0,01...99999999,99	HEX
11	Номер ГИ до заголовка чека: 1...255 (0 – не печатать)	HEX
12	Номер ГИ после заголовка чека: 1...255 (0 – не печатать)	HEX
13	Номер ГИ в конце документа: 1...255 (0 – не печатать)	HEX

Ответ ККМ:

Номер байта	Описание	Тип поля
1	Код команды: 0x23	HEX
2	Код ошибки: 0...255	HEX

### **9.3.4 Операция оформления продажи (работы, услуги)**

Данная команда служит для оформления чека на продажу (работу, услугу).

Номер байта	Описание	Тип поля
1	Код команды: 0x21	HEX
2-5	Пароль оператора: 0...99999999	HEX
6-10	Количество: 0,001...9999999,999	HEX
11-15	Цена: 0,01...99999999,99	HEX
16	Номер секции (отдела, услуги): 1...20	HEX
17	Налог1: 1..5, 0 – нет	HEX
18	Налог2: 1..5, 0 – нет	HEX
19	Налог3: 1..5, 0 – нет	HEX
20	Налог4: 1..5, 0 – нет	HEX
21	Налог5: 1..5, 0 – нет	HEX
22	Номер ГИ до заголовка чека: 1...255 (0 – не печатать)	HEX
23	Номер ГИ после заголовка чека: 1...255 (0 – не печатать)	HEX
24-63	Строка текста: 40 символов	ASCII (CP866)
64	Тип дополнительного реквизита (0 – нет, 1 – счёт)	HEX
64-66	Дополнительный реквизит (номер счёта)	HEX

Ответ ККМ:

Номер байта	Описание	Тип поля
1	Код команды: 0x21	HEX
2	Код ошибки: 0...255	HEX

### 9.3.5 Операция оформления продажи (работы, услуги) с использованием надбавки

Данная команда служит для оформления продажи (работы, услуги) с использованием надбавки вводимой в суммовом выражении.

Номер байта	Описание	Тип поля
1	Код команды: 0x28	HEX
2-5	Пароль оператора: 0...99999999	HEX
6-10	Надбавка: 0,01...99999999,99	HEX
11-50	Строка текста: 40 символов	ASCII (CP866)

Ответ ККМ:

Номер байта	Описание	Тип поля
1	Код команды: 0x28	HEX
2	Код ошибки: 0...255	HEX

### 9.3.6 Операция оформления продажи (работы, услуги) с использованием скидки

Данная команда служит для оформления продажи (работы, услуги) с использованием скидки вводимой в суммовом выражении.

Номер байта	Описание	Тип поля
1	Код команды: 0x27	HEX
2-5	Пароль оператора: 0...99999999	HEX
6-10	Скидка: 0,01...99999999,99	HEX
11-50	Строка текста:40 символов	ASCII (CP866)

Ответ ККМ:

Номер байта	Описание	Тип поля
1	Код команды: 0x27	HEX
2	Код ошибки: 0...255	HEX

### 9.3.7 Операция оформления продажи (работы, услуги) с промежуточным итогом по чеку с расчетом скидки / надбавки

Данная команда служит для операции оформления продажи (работы, услуги) с последующим проведением промежуточного итога по чеку с расчетом скидки / надбавки в процентах.

Номер байта	Описание	Тип поля
1	Код команды: 0x26	HEX
2-5	Пароль оператора: 0...99999999	HEX
6	Тип операции на пр.итог чека: 0 – нет, 1 – скидка, 2 – надбавка	HEX
7-8	Размер оп. на пр.итог чека в %: 0,00...99,99	HEX
9	Печать на чековой ленте: 0 – нет, 1 – да	HEX
10-49	Строка текста:40 символов	ASCII (CP866)

Ответ ККМ:

Номер байта	Описание	Тип поля
1	Код команды: 0x26	HEX
2	Код ошибки: 0...255	HEX
3-7	Пр. итог чека: 0,01...99999999,99	HEX

### 9.3.8 Операция аннулирования продажи (работы, услуги)

Данная команда служит для аннулирования продажи (работы, услуги) в суммовом выражении.

Номер байта	Описание	Тип поля
1	Код команды: 0x2B	HEX
2-5	Пароль оператора: 0...99999999	HEX
6-10	Количество: 0,001...9999999,999	HEX
11-15	Цена: 0,01...99999999,99	HEX
16	Номер секции (отдела, услуги): 1...20	HEX
17	Налог1: 1..5, 0 – нет	HEX
18	Налог2: 1..5, 0 – нет	HEX
19	Налог3: 1..5, 0 – нет	HEX
20	Налог4: 1..5, 0 – нет	HEX
21	Налог5: 1..5, 0 – нет	HEX
22-61	Строка текста: 40 символов	ASCII (CP866)
62	Тип дополнительного реквизита (0 – нет, 1 – счёт)	HEX
63-64	Дополнительный реквизит (номер счёта)	HEX

Ответ ККМ:

Номер байта	Описание	Тип поля
1	Код команды: 0x2B	HEX
2	Код ошибки: 0...255	HEX

### 9.3.9 Аннуляция чека

Данная команда служит для аннулирования всего чека до его закрытия.

Номер байта	Описание	Тип поля
1	Код команды: 0x24	HEX
2-5	Пароль оператора: 0...99999999	HEX

Ответ ККМ:

Номер байта	Описание	Тип поля
1	Код команды: 0x24	HEX
2	Код ошибки: 0...255	HEX

### 9.3.10 Аннуляция скидки

Данная команда служит для аннулирования проведённой скидки.

Номер байта	Описание	Тип поля
1	Код команды: 0x2C	HEX
2-5	Пароль оператора: 0...99999999	HEX
6-10	Сумма аннуляции: 0,01...99999999,99	HEX
11-50	Строка текста: 40 символов	ASCII (CP866)

Ответ ККМ:

Номер байта	Описание	Тип поля
1	Код команды: 0x2C	HEX
2	Код ошибки: 0...255	HEX

### 9.3.11 Аннуляция надбавки

Данная команда служит для аннулирования проведённой надбавки.

Номер байта	Описание	Тип поля
1	Код команды: 0x2D	HEX
2-5	Пароль оператора: 0...99999999	HEX
6-10	Сумма аннуляции: 0,01...99999999,99	HEX

11-50	Строка текста: 40 символов	ASCII (CP866)
-------	----------------------------	---------------

Ответ ККМ:

Номер байта	Описание	Тип поля
1	Код команды: 0x2D	HEX
2	Код ошибки: 0...255	HEX

### 9.3.11 Аннуляция скидки на Пр.Итог

Данная команда служит для аннулирования проведённой скидки на Пр.Итог.

Номер байта	Описание	Тип поля
1	Код команды: 0x2E	HEX
2-5	Пароль оператора: 0...99999999	HEX
6-10	Сумма аннуляции: 0,01...99999999,99	HEX
11-50	Строка текста: 40 символов	ASCII (CP866)

Ответ ККМ:

Номер байта	Описание	Тип поля
1	Код команды: 0x2E	HEX
2	Код ошибки: 0...255	HEX

### 9.3.12 Аннуляция надбавки на Пр.Итог

Данная команда служит для аннулирования проведённой надбавки на Пр.Итог.

Номер байта	Описание	Тип поля
1	Код команды: 0x2F	HEX
2-5	Пароль оператора: 0...99999999	HEX
6-10	Сумма аннуляции: 0,01...99999999,99	HEX
11-50	Строка текста: 40 символов	ASCII (CP866)

Ответ ККМ:

Номер байта	Описание	Тип поля
1	Код команды: 0x2F	HEX
2	Код ошибки: 0...255	HEX

### 9.3.13 Заккрытие чека

Данная команда служит для операции закрытия чека.

Номер байта	Описание	Тип поля
1	Код команды: 0x25	HEX
2-5	Пароль оператора: 0...99999999	HEX
6-10	Сумма наличных: 0,01...99999999,99	HEX
11-15	Сумма типа оплаты 1: 0,01...99999999,99	HEX
16-20	Сумма типа оплаты 2: 0,01...99999999,99	HEX
21-25	Сумма типа оплаты 3: 0,01...99999999,99	HEX
26-30	Сумма типа оплаты 4: 0,01...99999999,99	HEX
31	Налог1: 1..5, 0 – нет	HEX
32	Налог2: 1..5, 0 – нет	HEX
33	Налог3: 1..5, 0 – нет	HEX
34	Налог4: 1..5, 0 – нет	HEX
35	Налог5: 1..5, 0 – нет	HEX
36	Номер GI до окончания чека: 1...255 (0 – не печатать)	HEX
37	Номер GI после окончания чека: 1...255 (0 – не печатать)	HEX
38-77	Строка текста: 40 символов	ASCII (CP866)
78-93	Номер (идентификатор) безналичного платёжного средства 1	HEX
94-109	Номер (идентификатор) безналичного платёжного средства 2	HEX
110-125	Номер (идентификатор) безналичного платёжного средства 3	HEX

## РУКОВОДСТВО ПО ЭКСПЛУАТАЦИИ |

126-141	Номер (идентификатор) безналичного платёжного средства 4	HEX
---------	--	-----

Ответ ККМ:

Номер байта	Описание	Тип поля
1	Код команды: 0x25	HEX
2	Код ошибки: 0...255	HEX
3-7	Сумма сдачи: 0,01...99999999,99	HEX

### 9.3.14 Операция возврата товара (услуги)

Данная команда служит для выплаты наличных денежных средств из ККМ по возвращаемому товару (услуге).

**ВНИМАНИЕ!**

Данная операция не изменяет итоговой суммы, записываемой в фискальную память.

Номер байта	Описание	Тип поля
1	Код команды: 0x2A	HEX
2-5	Пароль оператора: 0...99999999	HEX
6-10	Количество: 0,001...99999999,999	HEX
11-15	Цена: 0,01...99999999,99	HEX
16	Номер секции (отдела, услуги): 1...20	HEX
17	Налог1: 1..5, 0 – нет	HEX
18	Налог2: 1..5, 0 – нет	HEX
19	Налог3: 1..5, 0 – нет	HEX
20	Налог4: 1..5, 0 – нет	HEX
21	Налог5: 1..5, 0 – нет	HEX
22	Номер GI до заголовка чека:1...255 (0 – не печатать)	HEX
23	Номер GI после заголовка чека:1...255 (0 – не печатать)	HEX
24-63	Строка текста: 40 символов	ASCII (CP866)
64	Тип дополнительного реквизита: (0 – нет, 1 – счёт)	HEX
65-66	Дополнительный реквизит: (номер счёта)	HEX

Ответ ККМ:

Номер байта	Описание	Тип поля
1	Код команды: 0x2A	HEX
2	Код ошибки: 0...255	HEX

### 9.3.15 Операция повтора документа (краткая копия чека)

Данная команда служит для повтора чека (краткой копии) в случае его порчи, обрыва бумаги и т.д.

**ВНИМАНИЕ!**

- ✓ Операция повтора чека разрешена только после закрытия чека.
- ✓ Разрешен только однократный повтор чека.

Номер байта	Описание	Тип поля
1	Код команды: 0x30	HEX
2-5	Пароль оператора: 0...99999999	HEX

Ответ ККМ:

Номер байта	Описание	Тип поля
1	Код команды: 0x30	HEX
2	Код ошибки: 0...255	HEX

### 9.4 Группа команд функции формирования отчётов

Данная группа команд функции формирования отчётов предназначена для получения данных о проведенных кассовых операциях за смену.

#### 9.4.1 Сменный отчет без гашения (X-отчет)

Данная команда служит для формирования отчётных документов, содержащих данные обо всех кассовых операциях проведенных за истёкший период, но не более 24 часов после оформления первого платёжного документа после начала смены. При выводе X-отчётов данные в фискальную память не заносятся.

Номер байта	Описание	Тип поля
1	Код команды: 0x40	HEX
2-5	Пароль ст. администратора: 0...99999999	HEX

Ответ ККМ:

Номер байта	Описание	Тип поля
1	Код команды: 0x40	HEX
2	Код ошибки: 0...255	HEX

#### 9.4.2 Сменный отчет с гашением (Z-отчет)

Данная команда служит для формирования отчётных документов, содержащих данные обо всех кассовых операциях проведенных за истёкший период, но не более 24 часов после оформления первого документа после начала смены. При выводе Z-отчётов данные заносятся в фискальную память с последующим обнулением денежных регистров, кроме необнуляемых.

#### ВНИМАНИЕ!

- ✓ Сумма из итогового накопительного регистра заносится в фискальную память ККМ.
- ✓ В случае если свободных полей ФП, в которые могут быть записаны данные меньше 30, то информация об этом печатается в отчёте.
- ✓ Если ЭКЛЗ близка к заполнению, то информация об этом тоже печатается в сменном отчёте.

Номер байта	Описание	Тип поля
1	Код команды: 0x41	HEX
2-5	Пароль ст. администратора: 0...99999999	HEX

Ответ ККМ:

Номер байта	Описание	Тип поля
1	Код команды: 0x41	HEX
2	Код ошибки: 0...255	HEX

### 9.5 Группа команд функции работы с блоком фискальной памяти

Данная группа команд функции работы с блоком фискальной памяти предназначена для формирования отчётных документов по фискализации / перерегистрациям ККМ.

#### 9.5.1 Фискализация / перерегистрация

Данная команда служит для фискализации / перерегистрации ККМ.

Номер байта	Описание	Тип поля
1	Код команды: 0x95	HEX
2-5	Предыдущий пароль доступа к ФП: 0...99999999	HEX
6-9	Новый пароль доступа к ФП: 0...99999999	
10-15	ИНН: 1...999999999999	
16-19	Регистрационный номер налогоплательщика: 0...99999999	
20-23	КПП: 0...99999999	

Ответ ККМ:

Номер байта	Описание	Тип поля
1	Код команды: 0x95	HEX
2	Код ошибки: 0...255	HEX
3	Номер фискализации (перерегистрация):1...5	HEX
4	Количество оставшихся перерегистраций: 0...4	HEX
5-6	Номер последней закрытой смены: 0...2300 (0 – для фискализации)	HEX
7-9	Дата фискализации: ДД-ММ-ГГ	HEX
10-11	Время фискализации: ЧЧ-ММ	HEX

#### 9.5.2 Чтение параметров фискализации/перерегистрации

Данная команда служит для формирования отчётных документов по фискализации / перерегистрациям ККМ.

Номер байта	Описание	Тип поля
1	Код команды: 0x90	HEX
2-5	Пароль доступа к ФП: 0...99999999	HEX
6	Номер фискализации: 1...5	HEX

Ответ ККМ:

Номер байта	Описание	Тип поля
1	Код команды: 0x90	HEX
2	Код ошибки: 0...255	HEX
3-8	ИНН: 1...999999999999	HEX
9-12	КПП: 1...99999999	HEX
13-16	Регистрационный номер налогоплательщика: 0...99999999	HEX
17-18	Номер последней закр. смены: 0...2300 (0 – для фискализации)	HEX
19-21	Дата фискализации: ДД-ММ-ГГ	HEX
22-23	Время фискализации: ЧЧ-ММ	HEX
24-183	Заголовок чека: 40 символов	ASCII (CP866)

#### 9.5.3 Отчет по регистрациям

Данная команда служит для формирования отчётных документов по регистрациям ККМ.

Номер байта	Описание	Тип поля
1	Код команды: 0x91	HEX
2-5	Пароль доступа к ФП: 0...99999999	HEX

Ответ ККМ:

Номер байта	Описание	Тип поля
1	Код команды: 0x91	HEX
2	Код ошибки: 0...255	HEX

**9.5.4 Отчёт фискальный по датам закрытия смен (полный / сокращённый)**

Данная команда служит для формирования отчётных документов о продажах (работах, услугах) торговым предприятием за период, снимаемый по датам продаж (работ, услуг), с распечаткой итогов продаж (работ, услуг) по каждому дню (полный вариант) или итоговой суммы за введённый период (сокращённый вариант).

Номер байта	Описание	Тип поля
1	Код команды: 0x92	HEX
2-5	Пароль доступа к ФП: 0...99999999	HEX
6	Тип отчета: 0...1 (0 – краткий, 1 – полный)	HEX
7-9	Дата начальной смены: ДД-ММ-ГГ	HEX
10-12	Дата конечной смены: ДД-ММ-ГГ	HEX

Ответ ККМ:

Номер байта	Описание	Тип поля
1	Код команды: 0x92	HEX
2	Код ошибки: 0...255	HEX

**9.5.5 Отчёт фискальный по номерам закрытия смен (полный / сокращённый)**

Данная команда служит для получения отчётов о продажах (работах, услугах) торговым предприятием за период, снимаемый по номерам закрытых смен, с распечаткой итогов продаж (работ, услуг) по каждому дню (полный вариант) или итоговой суммы за введённый период (сокращённый вариант).

Номер байта	Описание	Тип поля
1	Код команды: 0x93	HEX
2-5	Пароль доступа к ФП: 0...99999999	HEX
6	Тип отчета: 0...1 (0 – краткий, 1 – полный)	HEX
7-8	Номер начальной смены	HEX
9-10	Номер конечной смены	HEX

Ответ ККМ:

Номер байта	Описание	Тип поля
1	Код команды: 0x93	HEX
2	Код ошибки: 0...255	HEX

**9.5.6 Команда прерывания вывода фискального отчета**

Данная команда служит для прерывания вывода фискальных отчетов.

Номер байта	Описание	Тип поля
1	Код команды: 0x94	HEX
2-5	Пароль доступа к ФП: 0...99999999	HEX

Ответ ККМ:

Номер байта	Описание	Тип поля
1	Код команды: 0x94	HEX
2	Код ошибки: 0...255	HEX

### 9.6 Группа команд функции работы с ЭКЛЗ

Данная группа команд функции работы с блоком ЭКЛЗ предназначена для формирования отчётных документов по ЭКЛЗ.

#### 9.6.1 Запрос состояния ЭКЛЗ команда 1

Данная команда служит для прочтения запроса итога документа, даты, времени, номера последнего КПК и номера ЭКЛЗ.

Номер байта	Описание	Тип поля
1	Код команды: 0xA1	HEX
2-5	Пароль ст. администратора: 0...99999999	HEX

Ответ ККМ:

Номер байта	Описание	Тип поля
1	Код команды: 0xA1	HEX
2	Код ошибки: 0...255	HEX
3-7	Итог документа: 0,00...99999999,99	HEX
8-10	Дата: ДД-ММ-ГГ	HEX
11-12	Время: ЧЧ-ММ	HEX
13-16	Номер последнего КПК: 0...99999999	HEX
17-21	Номер ЭКЛЗ: 0...9999999999	HEX
22	Флаги ЭКЛЗ	HEX

#### 9.6.2 Запрос состояния ЭКЛЗ команда 2

Данная команда служит для прочтения запросов итогов текущей смены.

Номер байта	Описание	Тип поля
1	Код команды: 0xA2	HEX
2-5	Пароль ст. администратора: 0...99999999	HEX

Ответ ККМ:

Номер байта	Описание	Тип поля
1	Код команды: 0xA2	HEX
2	Код ошибки: 0...255	HEX
3-4	Номер смены: 0...2100	HEX
5-10	Итог продаж (работ, услуг): 0,00...9999999999,99	HEX
11-16	Итог покупок: 0,00...9999999999,99	HEX
17-22	Итог возвратов продаж (работ, услуг): 0,00...9999999999,99	HEX
23-28	Итог возвратов покупок: 0,00...9999999999,99	HEX

#### 9.6.3 Активизация ЭКЛЗ

Данная команда служит для активизации ЭКЛЗ.

Номер байта	Описание	Тип поля
1	Код команды: 0xA3	HEX
2-5	Пароль ст. администратора: 0...99999999	HEX

Ответ ККМ:

Номер байта	Описание	Тип поля
1	Код команды: 0xA3	HEX
2	Код ошибки: 0...255	HEX

#### 9.6.4 Отчёт «Контрольная лента по номеру смены»

Данная команда служит для вывода контрольной ленты по номеру смен.

Номер байта	Описание	Тип поля
1	Код команды: 0xA4	HEX
2-5	Пароль ст. администратора: 0...99999999	HEX
6-7	Номер смены: 0...2100	

Ответ ККМ:

Номер байта	Описание	Тип поля
1	Код команды: 0xA4	HEX
2	Код ошибки: 0...255	HEX

### 9.6.5 Прерывание вывода отчета из ЭКЛЗ

Данная команда служит для прерывания вывода отчетов из ЭКЛЗ.

Номер байта	Описание	Тип поля
1	Код команды: 0xA5	HEX
2-5	Пароль ст. администратора: 0...99999999	HEX

Ответ ККМ:

Номер байта	Описание	Тип поля
1	Код команды: 0xA5	HEX
2	Код ошибки: 0...255	HEX

### 9.6.6 Отчёт «Итог активизации ЭКЛЗ»

Данная команда служит для просмотра итога по активизации ЭКЛЗ.

Номер байта	Описание	Тип поля
1	Код команды: 0xA6	HEX
2-5	Пароль ст. администратора: 0...99999999	HEX

Ответ ККМ:

Номер байта	Описание	Тип поля
1	Код команды: 0xA6	HEX
2	Код ошибки: 0...255	HEX

### 9.6.7 Отчёт «Итоги смен в заданном диапазоне дат» (полный / сокращённый)

Данная команда служит для получения отчёта о продажах (работах, услугах) за период, по сменам, с распечаткой итогов продаж (работ, услуг) по каждому дню (полный) или итоговой суммы за выбранный период (сокращённый).

Номер байта	Описание	Тип поля
1	Код команды: 0xA7	HEX
2-5	Пароль ст. администратора: 0...99999999	HEX
6	Тип отчета: 0...1 (0 – краткий, 1 – полный)	
7-9	Дата начальной смены: ДД-ММ-ГГ	
10-12	Дата конечной смены: ДД-ММ-ГГ	

Ответ ККМ:

Номер байта	Описание	Тип поля
1	Код команды: 0xA7	HEX
2	Код ошибки: 0...255	HEX

### 9.6.8 Отчёт «Итоги смен в заданном диапазоне номеров смен» (полный / сокращённый)

Данная команда служит для получения отчётов о продажах (работах, услугах) за период, по сменам, с распечаткой итогов продаж (работ, услуг) по каждому дню (полный) или итоговой суммы за выбранный период (сокращённый).

Номер байта	Описание	Тип поля
1	Код команды: 0xA8	HEX
2-5	Пароль ст. администратора: 0...99999999	HEX
6	Тип отчета: 0...1 (0 – краткий, 1 – полный)	HEX
7-8	Номер начальной смены: 0...2100	HEX
9-10	Номер конечной смены: 0...2100	HEX

Ответ ККМ:

Номер байта	Описание	Тип поля
1	Код команды: 0xA8	HEX
2	Код ошибки: 0...255	HEX

### 9.6.9 Отчёт «Итог номеру КПК»

Данная команда служит для вывода документа по номеру КПК.

Номер байта	Описание	Тип поля
1	Код команды: 0xA9	HEX
2-5	Пароль ст. администратора: 0...99999999	HEX
6-9	Номер КПК: 0...99999999	HEX

Ответ ККМ:

Номер байта	Описание	Тип поля
1	Код команды: 0xA9	HEX
2	Код ошибки: 0...255	HEX

### 9.6.10 Отчёт «Итоги смены по номеру смены»

Данная команда служит для вывода итога смены, по номеру смены.

Номер байта	Описание	Тип поля
1	Код команды: 0xAA	HEX
2-5	Пароль ст. администратора: 0...99999999	HEX
6-7	Номер смены: 0...2100	HEX

Ответ ККМ:

Номер байта	Описание	Тип поля
1	Код команды: 0xAA	HEX
2	Код ошибки: 0...255	HEX

### 9.6.11 Закрытие архива ЭКЛЗ

Данная команда служит для закрытия архива ЭКЛЗ.

**ОСТОРОЖНО!**

Закрытие архива ЭКЛЗ приведет к блокировке кассового режима и режима формирования отчётов. Эта процедура завершает функционирование ЭКЛЗ в составе ККМ во всех режимах, кроме чтения информации до замены на новый блок ЭКЛЗ. Перед закрытием архива ЭКЛЗ необходимо провести Z-отчёт.

Номер байта	Описание	Тип поля
1	Код команды: 0xAB	HEX
2-5	Пароль ст. администратора: 0...99999999	HEX

Ответ ККМ:

Номер байта	Описание	Тип поля
1	Код команды: 0xAB	HEX
2	Код ошибки: 0...255	HEX

### 9.7 Группа вспомогательных команд

Данная группа команд предназначена для выполнения вспомогательных функций ККМ.

#### 9.7.1 Протяжка бумаги

Данная команда служит для протяжки чековой ленты на установленное количество строк.

Номер байта	Описание	Тип поля
1	Код команды: 0xB2	HEX
2-5	Пароль (любой допустимый): 0...99999999	HEX
6	Количество строк: 1...255	

Ответ ККМ:

Номер байта	Описание	Тип поля
1	Код команды: 0xB2	HEX
2	Код ошибки: 0...255	HEX

#### 9.7.2 Печать строки текста

Данная команда служит для печати строки текста (только в сервисном документе).

ПРИМЕЧАНИЕ:

Символы с кодами 0...31 заменяются на пробелы.

Номер байта	Описание	Тип поля
1	Код команды: 0xB4	HEX
2-5	Пароль оператора: 0...99999999	HEX
6-45	Печатаемые символы (40 символов)	ASCII (CP866)

Ответ ККМ:

Номер байта	Описание	Тип поля
1	Код команды: 0xB4	HEX
2	Код ошибки: 0...255	HEX

#### 9.7.3 Операция открытия денежного ящика

Данная команда служит для открытия денежного ящика.

Номер байта	Описание	Тип поля
1	Код команды: 0xB7	HEX
2-5	Пароль оператора: 0...99999999	HEX

Ответ ККМ:

Номер байта	Описание	Тип поля
1	Код команды: 0xB7	HEX
2	Код ошибки: 0...255	HEX

#### 9.7.4 Печать штрих-кода

Данная команда служит для вывода на печать штрих кода.

Номер байта	Описание	Тип поля
1	Код команды: 0xC0	HEX
2-5	Пароль оператора: 0...99999999	HEX
6	Тип штрих-кода: 0...8 0 – UPC-A; 1 – UPC-E; 2 – EAN13; 3 – EAN8; 4 – CODE39; 5 – ITF; 6 – CODABAR;	HEX

## РУКОВОДСТВО ПО ЭКСПЛУАТАЦИИ |

	7 – CODE93; 8 – CODE128.	
7	Высота штрих-кода: 1...255	HEX
8	Ширина штрих-кода: 1...5	HEX
9	Положение текста: 0...255 0 – не печатать; 1 – сверху; 2 – снизу; 3 – сверху, и снизу.	HEX
10	Ширина текста: 0...255 0 – нормальный текст; 1 – узкий текст.	HEX
11	Количество символов штрих-кода: 1...255	HEX
12-41	Значение штрих-кода: UPC-A – первые 11 байт 48...57, остальные байты не имеет знач.; UPC-E – первые 11 байт 48...57, остальные байты не имеет знач.; EAN13 – первые 12 байт 48...57, остальные байты не имеет знач.; EAN8 – первые 7 байт 48...57, остальные байты не имеет знач.; CODE39 – не менее 1 байта 32, 36, 37, 43, 45...57, 65...90; ITF – не менее 2 байт 48...57 (четное количество байт); CODABAR – не менее 1 байта 36, 37, 43, 45...58, 65...68; CODE93 – не менее 1 байта 0...127; CODE128 – не менее 2 байт 0...127.	HEX

Ответ ККМ:

Номер байта	Описание	Тип поля
1	Код команды: 0xC0	HEX
2	Код ошибки: 0...255	HEX

### 9.7.5 Открытие документа предназначенного для подтверждения факта осуществления расчета с использованием платежной карты

Данная команда служит для открытия документа предназначенного для подтверждения факта осуществления расчета с использованием платежной карты (сервисного документа).

**ПРИМЕЧАНИЕ:**

Данный документ имеет обязательные заголовок и окончание чека, внутри документа запрещена возможности печати ГИ. Количество оформленных сервисных документов содержится в Z или X отчётах.

Номер байта	Описание	Тип поля
1	Код команды: 0xC1	HEX
2-5	Пароль оператора: 0...99999999	HEX

Ответ ККМ:

Номер байта	Описание	Тип поля
1	Код команды: 0xC1	HEX
2	Код ошибки: 0...255	HEX

### 9.7.6 Закрытие документа предназначенного для подтверждения факта осуществления расчета с использованием платежной карты

Данная команда служит для закрытия документа предназначенного для подтверждения факта осуществления расчета с использованием платежной карты (сервисного документа).

Номер байта	Описание	Тип поля
1	Код команды: 0xC2	HEX
2-5	Пароль оператора: 0...99999999	HEX

Ответ ККМ:

Номер байта	Описание	Тип поля
1	Код команды: 0xC2	HEX
2	Код ошибки: 0...255	HEX

## 10 КОДЫ ОШИБОК ККМ

При обнаружении неисправности, какого либо узла или блока у ТВД будет подан короткий звуковой сигнал, в случае обнаружения неисправности, какого либо узла или блока у ККМ будет подан длинный звуковой сигнал и на индикатор будет выведено сообщение об ошибке в виде: «Е ХХ» где «ХХ» – код ошибки.

### *Ошибки, связанные с неработоспособностью узлов и блоков ТВД*

№ ошибки на индикаторе	Наименование ошибки	Описание ошибки	Методы устранения
18	Нет связи с ПК	ПК не отвечает или отключен	Проверить правильность подключения кабеля и настроек устройств

### *Ошибки, связанные с выполнением кассовых операций*

№ ошибки на индикаторе	Наименование ошибки	Описание ошибки	Методы устранения
01	Ошибка оператора (кассира)	Недопустимая операция	Нажать клавишу «С»
02	Переполнение	Переполнение данных на индикаторе	Нажать клавишу «С»

### *Коды ошибок ККМ*

Код	Описание ошибки	Возможные причины, методы устранения
0x00	Ошибок нет	Нормальное завершение
0x01	Команда не поддерживается в данной реализации ФР	Ввести верный код команды
0x02	Некорректная длина команды	Исправить длину посылки
0x03	Неверный пароль	Ввести правильный пароль
0x04	Нет ответа от принтера	Обратиться в ЦТО
0x05	Конец чековой ленты	Вставить новую чековую ленту
0x06	Открыта крышка принтера	Закрыть крышку принтера
0x07	Ошибка принтера	Сбой принтера, повторить команду. При повторной ошибке обратитесь в ЦТО
0x08	Команда не поддерживается в данном режиме	Резерв
0x09	Недопустимый тип операции на итог чека	Проверить код операции и повторить команду
0x0A	Секция (отдел, услуга) заблокирована	Секции (отдел, услуга) заблокирован для продаж. Разблокировать отдел в режиме программирования и повторить команду
0x0B	Некорректные параметры в команде	Исправить параметры в соответствии с документацией. Повторить команду
0x0C	Ошибка таймера	Сбой таймера. Обратитесь в ЦТО
0x0D	Ошибка записи во флэш-память	Сбой флэш-памяти. Обратитесь в ЦТО
0x0E	Документ открыт другим оператором	Изменить пароль оператора
0x0F	Недопустимое значение количества	Значение количества не попадает в разрешенный интервал. Изменить величину количества и повторить команду
0x10	Недопустимое значение цены	Значение цены не попадает в разрешенный интервал. Изменить величину и повторить команду

## РУКОВОДСТВО ПО ЭКСПЛУАТАЦИИ |

Код	Описание ошибки	Возможные причины, методы устранения
0x11	Недопустимый номер вида безналичной оплаты	Значение типа оплаты не попадает в разрешенный интервал. Изменить величину и повторить команду
0x12	Переполнение при умножении	Результат умножения превышает разрешенный интервал. Уменьшить размерность величин при умножении и повторить операцию.
0x13	Переполнение итога чека	Итог чека превысил разрешенный интервал. Закрыть чек.
0x14	Недопустимое значение суммы оплаты наличными	Значение суммы наличных не соответствует итогу чека. Изменить величину и повторить операцию
0x15	Недопустимое значение суммы оплаты типом 1	Значение суммы оплаты безналичным способом не соответствует итогу чека. Изменить величину и повторить операцию
0x16	Недопустимое значение суммы оплаты типом 2	Значение суммы оплаты безналичным способом не соответствует итогу чека. Изменить величину и повторить операцию
0x17	Недопустимое значение суммы оплаты типом 3	Значение суммы оплаты безналичным способом не соответствует итогу чека. Изменить величину и повторить операцию
0x18	Недопустимое значение суммы оплаты типом 4	Значение суммы оплаты безналичным способом не соответствует итогу чека. Изменить величину и повторить операцию
0x19	Переполнение суммы всех типов оплаты в чеке	Переполнение суммы всех типов оплаты, внесенной покупателем. Изменить величину и повторить операцию
0x1A	Сумма всех типов оплаты меньше итога чека	Ввести верную сумму оплаты по чеку
0x1B	Превышение количества продаж в чеке (Ограничено переполнением итога)	Переполнение количества продаж (работ, услуг) в чеке. Закрыть чек и открыть новый
0x1C	Сумма безналичной оплаты больше итога чека	Запрещено вводить сумму безналичной оплаты больше, чем итог по чеку.
0x1D	Превышение разрядности секции (отдела, услуги)	Переполнение разрядности продажи (работы, услуги). Разбить продажу (работу, услугу) на несколько или снять ограничение разрядности по секции (отделу, услуги) в режиме программирования
0x1E	Недопустимый номер секции (отдела, услуги)	Ошибка в номере секции (отдела, услуги). Исправить номер и повторить команду
0x1F	Недопустимая разрядность секции (отдела, услуги)	Величина равна «0» или больше 10.
0x20	Ошибка при задании состояния секции (отдела, услуги)	Неверный параметр команды. Исправить и повторить команду заново.
0x21	Недопустимый номер строки	Неверный параметр команды. Исправить и повторить команду заново.
0x22	Ошибка чтения ФП	Сбой чтения ФП. Повторить команду. При повторной ошибке обратитесь в ЦТО
0x23	Ошибка КС серийного номера	Сбой ФП. Обратитесь в ЦТО
0x24	Недопустимая дата	Ошибка даты. Ввести верную дату
0x25	Недопустимое время	Ошибка времени. Ввести верное время
0x26	Недопустимый номер оператора (кассира)	Ввести верный номер, повторить команду
0x27	Недопустимый номер налога	Ввести верный номер, повторить команду

Код	Описание ошибки	Возможные причины, методы устранения
0x28	Недопустимое значение налога	Исправить величину налога, повторить команду
0x29	Недопустимый номер параметра	Исправить величину параметра, повторить команду
0x2A	Недопустимый номер шрифта	Исправить величину параметра, повторить команду
0x2B	Недопустимый размер скидки	Исправить величину параметра, повторить команду
0x2C	Недопустимая последовательность номеров налогов	Исправить последовательность, повторить команду
0x2D	Недопустимый номер настройки	Исправить величину параметра, повторить команду
0x2E	Недопустимое значение настройки	Исправить величину параметра, повторить команду
0x2F	Недопустимая настройка начисления налогов	Исправить величину параметра, повторить команду
0x30	Недопустимая величина скидки	Исправить величину параметра, повторить команду
0x31	Величина скидки больше суммы последней операции	Исправить величину параметра, повторить команду
0x32	Отрицательная сумма при расчете налогов	Исправить величину параметра, повторить команду
0x33	Переполнение суммы продаж в чеке	Заккрыть чек и открыть новый
0x34	Превышение количества продаж в смене	Сделать Z-отчет по смене
0x35	Переполнение суммы продаж в смене	Сделать Z-отчет по смене
0x36	Превышение количества скидок в чеке	Заккрыть чек и открыть новый
0x37	Превышение количества скидок в смене	Заккрыть чек и открыть новый
0x38	Переполнение суммы скидок в чеке	Заккрыть чек и открыть новый
0x39	Переполнение суммы скидок в смене	Сделать Z-отчет по смене
0x3A	Недопустимая величина надбавки	Исправить величину параметра, повторить команду
0x3B	Превышение количества надбавок в чеке	Заккрыть чек и открыть новый
0x3C	Превышение количества надбавок в смене	Сделать Z-отчет по смене
0x3D	Переполнение суммы надбавок в чеке	Заккрыть чек и открыть новый
0x3E	Переполнение надбавок в смене	Сделать Z-отчет по смене
0x3F	Переполнение суммы последней операции	Заккрыть чек и открыть новый
0x40	Переполнение итога смены	Сделать Z-отчет по смене
0x41	Переполнение наличных в кассе	Сделать Z-отчет по смене
0x42	Переполнение суммы всех типов безналичной оплаты в чеке	Проверить суммы, откорректировать и повторить команду
0x43	Превышение количества оплат типом 1 в смене	Сделать Z-отчет по смене
0x44	Превышение количества оплат типом 2 в смене	Сделать Z-отчет по смене
0x45	Превышение количества оплат типом 3 в смене	Сделать Z-отчет по смене
0x46	Превышение количества оплат типом 4 в смене	Сделать Z-отчет по смене
0x47	Переполнение суммы оплат типом 1 в смене	Сделать Z-отчет по смене
0x48	Переполнение суммы оплат типом 2 в смене	Сделать Z-отчет по смене
0x49	Переполнение суммы оплат типом 3 в смене	Сделать Z-отчет по смене
0x4A	Переполнение суммы оплат типом 4 в смене	Сделать Z-отчет по смене
0x4B	Недопустимое значение суммы внесения	Исправить величину параметра, повторить команду
0x4C	Превышение количества внесений в кассу	Сделать Z-отчет по смене

## РУКОВОДСТВО ПО ЭКСПЛУАТАЦИИ |

Код	Описание ошибки	Возможные причины, методы устранения
0x4D	Переполнение суммы внесенных в кассу	Исправить величину параметра, повторить команду
0x4E	Недопустимое значение суммы выплаты	Исправить величину параметра, повторить команду
0x4F	Превышение количества выплат из кассы	Сделать Z-отчет по смене
0x50	Переполнение суммы выплат из кассы	Исправить величину параметра, повторить команду
0x51	Сумма выплаты больше суммы наличности в кассе	Исправить величину параметра, повторить команду
0x52	Превышение количества аннулированных документов	Сделать Z-отчет по смене
0x53	Превышение количества надбавок на пр. итог чека в смене	Сделать Z-отчет по смене
0x54	Переполнение суммы надбавок на пр. итог чека в смене	Сделать Z-отчет по смене
0x55	Превышение количества скидок на пр. итог чека в смене	Сделать Z-отчет по смене
0x56	Переполнение суммы скидок на пр. итог чека в смене	Сделать Z-отчет по смене
0x57	Недопустимая величина надбавки на пр. итог чека	Исправить величину параметра, повторить команду
0x58	Недопустимая величина скидки на пр. итог чека	Исправить величину параметра, повторить команду
0x59	Превышение количества надбавок на пр. итог в чеке	Сделать Z-отчет по смене
0x5A	Переполнение суммы надбавок на пр. итог в чеке	Исправить величину параметра, повторить команду
0x5B	Превышение количества скидок на пр. итог в чеке	Исправить величину параметра, повторить команду
0x5C	Переполнение суммы скидок на пр. итог в чеке	Исправить величину параметра, повторить команду
0x5D	Недопустимый тип чека	Исправить величину параметра, повторить команду
0x5E	Превышение количества возвратов в чеке	Исправить величину параметра, повторить команду
0x5F	Превышение количества возвратов в смене	Сделать Z-отчет по смене
0x60	Переполнение суммы возвратов в чеке	Исправить величину параметра, повторить команду
0x61	Переполнение суммы возвратов в смене	Сделать Z-отчет по смене
0x62	Превышение количества аннуляций в чеке	Исправить величину параметра, повторить команду
0x63	Отрицательный итог смены	
0x64	Превышение количества аннуляций продаж в смене	Сделать Z-отчет по смене
0x65	Превышение количества аннуляций возвратов в смене	Сделать Z-отчет по смене
0x66	Переполнение суммы аннуляций в чеке	Исправить величину параметра, повторить команду
0x67	Сумма наличных в кассе меньше суммы возврата продажи	Исправить величину параметра, повторить команду
0x68	Переполнение суммы аннуляций продаж в смене	Сделать Z-отчет по смене

Код	Описание ошибки	Возможные причины, методы устранения
0x69	Переполнение суммы аннуляций возвратов в смене	Сделать Z-отчет по смене
0x6A	Отрицательная сумма по секции (отделу, услуге)	Исправить величину параметра, повторить команду
0x6B	Недопустимая сумма аннуляции	Исправить величину параметра, повторить команду
0x6C	Отрицательная сумма скидки в чеке	Исправить величину параметра, повторить команду
0x6D	Отрицательная сумма надбавки в чеке	Исправить величину параметра, повторить команду
0x6E	Отрицательная сумма скидки на пр. итог в чеке	Исправить величину параметра, повторить команду
0x6F	Отрицательная сумма надбавки на пр. итог в чеке	Исправить величину параметра, повторить команду
0x70	ККМ не фискализирована	Фискализируйте ККМ
0x71	Отсутствуют корректные регистрации в ФП	Исправить величину параметра, повторить команду
0x72	Недопустимый номер фискализации	Исправить величину параметра, повторить команду
0x73	По введенному номеру нет данных регистрации	Исправить величину параметра, повторить команду
0x74	Недопустимая дата начальной смены	Исправить величину параметра, повторить команду
0x75	Недопустимая дата конечной смены	Исправить величину параметра, повторить команду
0x76	Дата начальной смены больше даты конечной смены	Исправить величину параметра, повторить команду
0x77	Недопустимый тип отчета	Исправить величину параметра, повторить команду
0x78	Недопустимый номер начальной смены	Исправить величину параметра, повторить команду
0x79	Недопустимый номер конечной смены	Исправить величину параметра, повторить команду
0x7A	Номер начальной смены больше номера конечной смены	Исправить величину параметра, повторить команду
0x7B	Недопустимое значение ИНН	Исправить величину параметра, повторить команду
0x7C	Недопустимое значение регистрационного номера	Исправить величину параметра, повторить команду
0x7D	Свободные перерегистрации отсутствуют	Заменить ФП
0x7E	Ошибка записи ФП	Сбой ФП. Обратитесь в ЦТО
0x7F	Не введен серийный номер	Ввести серийный номер.
0x80	Недопустимое значение серийного номера	Исправить величину параметра, повторить команду
0x81	Серийный номер уже введен	Данная команда недопустима
0x82	ФП активизирована в составе другой ККМ	Ошибка ФП. Обратитесь в ЦТО
0x83	(зарезервировано)	
0x84	Незавершенная операция	Завершить операцию
0x85	Превышение количества чеков продаж	Сделать Z-отчет по смене
0x86	Превышение количества чеков возвратов	Сделать Z-отчет по смене
0x87	Переполнение суммы для записи в ФП	Сделать Z-отчет по смене

## РУКОВОДСТВО ПО ЭКСПЛУАТАЦИИ |

Код	Описание ошибки	Возможные причины, методы устранения
0x88	Переполнение необнуляемого итога	Обратитесь в ЦТО
0x89	Сбой флэш-памяти	Обратитесь в ЦТО
0x8A	Ошибка стирания флэш-памяти	Обратитесь в ЦТО
0x8B	Ошибка чтения флэш-памяти	Обратитесь в ЦТО
0x8C	Сбой ОЗУ	Обратитесь в ЦТО
0x8D	Сумма выплаты больше итога смены	Исправить величину параметра, повторить команду
0x8E	Сумма возврата больше итога смены	Исправить величину параметра, повторить команду
0x8F	Сбой даты	Обратитесь в ЦТО
0x90	Сбой времени	Обратитесь в ЦТО
0x91	Недопустимое значение пароля	Исправить величину параметра, повторить команду
0x92	Безналичная оплата в чеке возврата продажи	Исправить величину параметра, повторить команду
0x93	Ошибка ФП	Обратитесь в ЦТО
0x94	ФП близка к заполнению	Информация
0x95	Нет свободных записей в ФП	Заменить ФП
0x96	Переполнение суммы секции (отдела, услуги)	Закрыть чек
0x97	Переполнение количества в секции (отделе, услуге)	Закрыть чек
0x98	Переполнение общей суммы надбавок в чеке	Исправить величину параметра, повторить команду
0x99	Переполнение общей суммы скидок в чеке	Исправить величину параметра, повторить команду
0x9A	Отрицательное количество в секции (отделе, услуге)	Исправить величину параметра, повторить команду
0x9B	Отрицательная общая сумма скидок в чеке	Исправить величину параметра, повторить команду
0x9C	Отрицательная общая сумма надбавок в чеке	Исправить величину параметра, повторить команду
0x9D	Недопустимая операция	Исправить величину параметра, повторить команду
0x9E	Превышение количества пробных чеков (Ограничено переполнением итога)	Сделать Z-отчет по смене
0x9F	Расхождение даты или времени	Исправить величину параметра, повторить команду
0xA0	Дата меньше даты ЭКЛЗ	Запрограммируйте верную дату
0xA1	Дата меньше даты ФП	Запрограммируйте верное время
0xA2	Несовпадение с первоначально введенной датой	Запрограммируйте верную дату
0xA3	Время меньше времени ЭКЛЗ	Запрограммируйте верное время
0xA4	Расхождение номеров смен	Сделать Z-отчет по смене
0xA5	Расхождение итогов смен	Сделать Z-отчет по смене
0xA6	Недопустимый номер изображения	Исправить величину параметра, повторить команду
0xA7	Недопустимое количество изображений	Исправить величину параметра, повторить команду
0xA8	Недопустимые размеры изображения	Исправить величину параметра, повторить команду
0xA9	Отсутствует технологическая перемычка	Установить перемычку на блок управления
0xAA	Прошло более 24 часов	Сделайте Z-отчет по смене

Код	Описание ошибки	Возможные причины, методы устранения
0xAB	Тест записи в ФП невозможен	
0xAC	Недопустимая продолжительность циклического теста	Исправить величину параметра, повторить команду
0xAD	Недопустимое значение периода вывода на печать	Исправить величину параметра, повторить команду
0xAE	Продолжительность циклического теста меньше периода вывода на печать	Исправить величину параметра, повторить команду
0xAF	Нет документа для повтора	Информация
0xB0	Недопустимый тип штрих-кода	Исправить величину параметра, повторить команду
0xB1	Штрих-код содержит недопустимые символы	Исправить величину параметра, повторить команду
0xB2	Недопустимая высота штрих-кода	Исправить величину параметра, повторить команду
0xB3	Недопустимая ширина штрих-кода	Исправить величину параметра, повторить команду
0xB4	Недопустимое количество символов штрих-кода	Исправить величину параметра, повторить команду
0xB5	Недопустимая ширина символов шрифта	Исправить величину параметра, повторить команду
0xB6	Недопустимые параметры шрифта для строки «Итого»	Исправить величину параметра, повторить команду
0xB7	Присутствует технологическая перемычка	Извлечь технологическую перемычку
0xB8	Сумма возвратов по всем платежным средствам не равна итогу чека возврата	
0xB9	Состояния документов (открыт / закрыт) отличаются в ЭКЛЗ и ОЗУ	Обратитесь в ЦТО
0xBA	Недопустимое значение КПП	Обратитесь в ЦТО
0xBB	Недопустимое значение номера счёта	
0xC1	Нет связи с ЭКЛЗ	Обратитесь в ЦТО
0xC2	Ошибка ЭКЛЗ	Обратитесь в ЦТО
0xC3	ЭКЛЗ уже активизирована	Обратитесь в ЦТО
0xC4	Недопустимый номер смены для ЭКЛЗ	Исправить величину параметра, повторить команду
0xC5	Недопустимый номер КПК	Исправить величину параметра, повторить команду
0xC6	Свободные активизации ЭКЛЗ отсутствуют	Заменить ФП. Обратитесь в ЦТО
0xC7	ЭКЛЗ не активизирована	Активизировать ЭКЛЗ. Обратитесь в ЦТО
0xC8	ЭКЛЗ близка к заполнению	Информация. Обратитесь в ЦТО
0xC9	ЭКЛЗ активизирована в составе другой ККМ	Заменить ЭКЛЗ. Обратитесь в ЦТО

## ПРИЛОЖЕНИЕ А

### *Ошибки и неисправности отображаемые на блоке индикации ККМ*

№	Индикация	Ошибка	Действия
1	«БУМ» – медленное равномерное мигание, «ОШИБ» – погашен	Открыта крышка принтера	Закрыть крышку принтера.
2	«БУМ» – быстрое равномерное мигание, «ОШИБ» – погашен	Конец чековой ленты	Заправить чековую ленту.
3	«БУМ» – светится непрерывно, «ОШИБ» – погашен	Ошибка принтера	Неисправность печатающего устройства. Обратитесь в ЦТО.
4	«ОШИБ», «БУМ» – медленное равномерное синхронное мигание	Нет связи с ЭКЛЗ	Блок ЭКЛЗ не отвечает. Обратитесь в ЦТО.
5	«ОШИБ», «БУМ» – двойные синхронные вспышки	Ошибка ЭКЛЗ	Блок ЭКЛЗ вышел из строя. Обратитесь в ЦТО.
6	«ОШИБ», «БУМ» – быстрое равномерное синхронное мигание	ЭКЛЗ чужая или не активизирована	Обратитесь в ЦТО.
7	«ОШИБ» – одиночные вспышки, «БУМ» – погашен	Сбой ОЗУ	Неисправность ККМ. Обратитесь в ЦТО.
8	«ОШИБ» – медленное равномерное мигание, «БУМ» – погашен	Ошибка ФП	Неисправность ФП. Обратитесь в ЦТО.
9	«ОШИБ» – быстрое равномерное мигание, «БУМ» – погашен	Ошибки даты и времени	Установить корректную дату или время.
10	«ОШИБ» – светится непрерывно, «БУМ» – погашен	Ошибка флэш-памяти	Неисправность ККМ. Обратитесь в ЦТО.
11	«ОШИБ» – двойные вспышки, «БУМ» – погашен	Незавершенная операция	Завершить предыдущую операцию.

12	«ОШИБ», «БУМ» – медленное равномерное попеременное мигание	Расхождение номеров смен	Номер текущей смены по ФП не совпадает с номером текущей смены по ЭКЛЗ. Перезагрузить ККМ. При повторном наличии ошибки обратитесь в ЦТО.
13	«ОШИБ», «БУМ» – быстрое равномерное попеременное мигание	Расхождение итогов смен	Итог текущей смены по ККМ не совпадает с итог текущей смены по ЭКЛЗ. Перезагрузить ККМ. Сделайте Z-отчет.
			При повторном наличии ошибки обратитесь в ЦТО.
14	«ОШИБ» – медленное равномерное мигание, «БУМ» – светится непрерывно,	Прошло более 24 часов	Провести Z-отчет по смене.
15	«ОШИБ» – погашен, «БУМ» – медленное равномерное мигание	Загрузка ГИ (графического изображения)	Дождаться выполнения операции.
16	«ОШИБ» – погашен, «БУМ» – быстрое равномерное мигание	Прерывание загрузки ГИ (графического изображения)	Дождаться выполнения операции.

## ПРИЛОЖЕНИЕ Б

### Коды ошибок ЭКЛЗ

Коды ошибок	Сообщения, печатаемые на чеке	Пояснения
01	«НЕКОРРЕКТНЫЙ ФОРМАТ КОМАНДЫ»	Некорректный формат команды ЭКЛЗ.
02	«НЕКОРРЕКТНОЕ СОСТОЯНИЕ ЭКЛЗ»	Некорректное состояние ЭКЛЗ.
03	«АВАРИЯ ЭКЛЗ»	Авария ЭКЛЗ.
04	«АВАРИЯ КС В СОСТАВЕ ЭКЛЗ»	Авария КС (криптографического сопроцессора) в составе ЭКЛЗ
05	«ИСЧЕРПАН ВРЕМЕННОЙ РЕСУРС ЭКЛЗ»	Исчерпан временный ресурс использования ЭКЛЗ.
06	«ЭКЛЗ ПЕРЕПОЛНЕНА»	Переполнение ЭКЛЗ.
07	«НЕВЕРНЫЕ ДАТА ИЛИ ВРЕМЯ»	Некорректное введение даты или времени.
08	«НЕТ ЗАПРОШЕННЫХ ДАННЫХ»	Отсутствуют данные в ЭКЛЗ
09	«ПЕРЕПОЛНЕНИЕ»	ЭКЛЗ полностью заполнена.

**ПРИЛОЖЕНИЕ В***Образцы чеков для торговли, печатаемые ККМ «ОРИОН-ФР01К»**Чек оформления внесения в кассу*

```

*****
                НТЦ ОРИОН
                ККМ ОРИОН-ФР01К
*****
ИНН 258741236985
КПП 123456979
КАССА №1
КАССИР №1 ИВАНОВ И. И.
ВНЕСЕНИЕ №1 *1000
ККМ Сер.№0000001 Док.№10
                01.10.07 12:00

```

*Чек оформления выплаты из кассы*

```

*****
                НТЦ ОРИОН
                ККМ ОРИОН-ФР01К
*****
ИНН 258741236985
КПП 123456979
КАССА №1
КАССИР №1 ИВАНОВ И. И.
ВЫПЛАТА №1 *1000
ККМ Сер.№0000001 Док.№11
                01.10.07 12:00

```

*Чек оформления продаж (работ, услуг)*

```

*****
                НТЦ ОРИОН
                ККМ ОРИОН-ФР01К
*****
ИНН 258741236985
КПП 123456979
КАССА №1
КАССИР №1 ИВАНОВ И. И.
ЧЕК ПРОДАЖИ №10
ОТДЕЛ №1 Бакалея
Мороженное
                *48,00
ИТОГО *48,00
Внесено:
    НАЛИЧНЫМИ *50,00
Сдача: *2,00
ККМ Сер.№0000001 Док.№12
                01.10.07 12:01
ФП Рег.№00123456
00000390 #017414 ЭКЛЗ №0856503300
                СПАСИБО ЗА ПОКУПКУ!

```

*Чек оформления продаж (работ, услуг) с промежуточным итогом по чеку*

\*\*\*\*\*  
НТЦ ОРИОН  
ККМ ОРИОН-ФР01К  
\*\*\*\*\*  
ИНН 258741236985  
КПП 123456979  
КАССА №1  
КАССИР №1 ИВАНОВ И. И.  
ЧЕК ПРОДАЖИ №10  
ОТДЕЛ №1 Бакалея  
Творог обезжиренный  
0,500 x 95,00 \*47,50  
Молоко 3,2% пачка 1л \*57,50  
Сырок плавленый «Новая волна»  
3 x 7,50 \*15,00  
ПР. ИТОГ \*120,00  
Сок «G9 пачка 1л» \*67,80  
**ИТОГО \*187,80**  
Внесено:  
НАЛИЧНЫМИ \*1000,00  
Сдача: \*812,20  
ККМ Сер.№0000001 Док.№13  
01.10.07 23:00  
**ФП** Рег.№00123456  
00000390 #017414 ЭКЛЗ №0856503300  
СПАСИБО ЗА ПОКУПКУ!

*Чек оформления продаж (работ, услуг) с использованием надбавки*

\*\*\*\*\*  
НТЦ ОРИОН  
ККМ ОРИОН-ФР01К  
\*\*\*\*\*  
ИНН 258741236985  
КПП 123456979  
КАССА №1  
КАССИР №1 ИВАНОВ И. И.  
ЧЕК ПРОДАЖИ №12  
ОТДЕЛ №1 Кондитерский  
Печенье с шоколадной крошкой  
2 x 34,50 \*69,00  
Надбавка продажа ночью  
НАДБАВКА \*2,50  
**ИТОГО \*71,50**  
Внесено:  
НАЛИЧНЫМИ \*500,00  
Сдача: \*428,50  
ККМ Сер.№0000001 Док.№14  
01.10.07 23:03  
**ФП** Рег.№00123456

00000390 #017414 ЭКЛЗ №0856503300  
СПАСИБО ЗА ПОКУПКУ!

*Чек оформления продаж (работ, услуг) с использованием скидки*

\*\*\*\*\*  
НТЦ ОРИОН  
ККМ ОРИОН-ФР01К  
\*\*\*\*\*  
ИНН 258741236985  
КПП 123456979  
КАССА №1  
КАССИР №1 ИВАНОВ И. И.  
ЧЕК ПРОДАЖИ №12  
ОТДЕЛ №1 Мясо  
Ветчина «Доброе дело»  
0,350 x 250,00 \*87,50  
Акция  
СКИДКА \*10,00  
**ИТОГО \*77,50**  
Внесено:  
НАЛИЧНЫМИ \*500,00  
Сдача: \*422,00  
ККМ Сер.№0000001 Док.№15  
01.10.07 23:04  
**ФП** Рег.№00123456  
00000390 #017414 ЭКЛЗ №0856503300  
СПАСИБО ЗА ПОКУПКУ!

*Чек аннулирования продаж (работ, услуг)*

\*\*\*\*\*  
НТЦ ОРИОН  
ККМ ОРИОН-ФР01К  
\*\*\*\*\*  
ИНН 258741236985  
КПП 123456979  
КАССА №1  
КАССИР №1 ИВАНОВ И. И.  
ЧЕК ПРОДАЖИ №12  
ОТДЕЛ №1 Мясо  
Колбаса «Ординаторская»  
0,350 x 250,00 \*87,50  
Ветчина «Доброе дело»  
0,250 x 250,00 \*62,50  
АНУЛЯЦИЯ  
Ветчина «Доброе дело»  
0,250 x 250,00 \*62,50  
**ИТОГО \*87,50**  
Внесено:  
НАЛИЧНЫМИ \*500,00  
Сдача: \*412,00  
ККМ Сер.№0000001 Док.№16  
01.10.07 23:04

**РУКОВОДСТВО ПО ЭКСПЛУАТАЦИИ |**

**ФЛ** Рег.№00123456  
 00000390 #017414 ЭКЛЗ №0856503300  
 СПАСИБО ЗА ПОКУПКУ!

*Чек аннулирования всех продаж (работ, услуг)*

\*\*\*\*\*  
 НТЦ ОРИОН  
 ККМ ОРИОН-ФР01К  
 \*\*\*\*\*  
 ИНН 258741236985  
 КПП 123456979  
 КАССА №1  
 КАССИР №1 ИВАНОВ И. И.  
 ЧЕК ПРОДАЖИ №12  
 ОТДЕЛ №1 Мясо  
 Колбаса «Ординаторская»  
 0,350 x 250,00 \*87,50  
 ЧЕК АННУЛИРОВАН!

*Образцы отчётов, печатаемые ККМ «ОРИОН-ФР01К»**Отчёт сменный без гашения (X-отчёт)*

\*\*\*\*\*  
 НТЦ ОРИОН  
 ККМ ОРИОН-ФР01К  
 \*\*\*\*\*  
 ИНН 258741236985  
 КПП 123456979  
 ОТЧЁТ-Х СМЕННЫЙ №16  
 ПРОДАЖИ:  
 ПО НАЛОГОВЫМ ГРУППАМ  
 БЕЗ НС \*1895,50  
 ИТОГО РЕГИСТРАЦИЙ  
 71 \*1905,50  
 ИТОГО АНУЛЯЦИЙ ПРОДАЖ  
 1 \*10,00  
 В ТОМ ЧИСЛЕ:  
 НАДБАВКИ НА ПОКУПКУ  
 1 \*2,50  
 СКИДКИ НА ПОКУПКУ  
 1 \*10,00  
 ЧЕКОВ ПРОДАЖ 13  
 -----  
 ВОЗВРАТЫ ПРОДАЖ:  
 ПО НАЛОГОВЫМ ГРУППАМ  
 БЕЗ НС \*90,00  
 ИТОГО ВОЗВРАТОВ ПРОДАЖ  
 3 \*90,00  
 ЧЕКОВ ВОЗВРАТОВ 3  
 -----  
 ИТОГО ЗА СМЕНУ \*1805,50  
 -----  
 ВНЕСЕНИЕ В КАССУ  
 3 \*3000,00  
 ВЫПЛАТЫ ИЗ КАССЫ

1	*999,99
ИТОГО НАЛИЧНЫХ В КАССЕ	*426655,33
-----	
АННУЛИРОВАНИЕ ЧЕКОВ	1
НЕОБНУЛЯЕМЫЙ ИТОГ	*189316,54
ККМ Сер.№0000001	Док.№26
	01.11.07 20:00
ОРИОН-ФР01К	
ККМ 0000001	ИНН 258741236985
ЭКЛЗ 0856503300	
ИТОГ СМЕНЫ 0131	
ПРОДАЖА	*1895,50
ПОКУПКА	*0,00
ВОЗВР. ПРОДАЖИ	*90,00
ВОЗВР. ПОКУПКИ	*0,00

*Отчёт сменный с гашением (Z-отчёт)*

*****	
НТЦ ОРИОН	
ККМ ОРИОН-ФР01К	
*****	
ИНН 258741236985	
КПП 123456979	
ОТЧЁТ-Z СМЕННЫЙ №16	
ПРОДАЖИ:	
ПО НАЛОГОВЫМ ГРУППАМ	
БЕЗ НС	*1895,50
ИТОГО РЕГИСТРАЦИЙ	
71	*1905,50
ИТОГО АНУЛЯЦИЙ ПРОДАЖ	
1	*10,00
В ТОМ ЧИСЛЕ:	
НАДБАВКИ НА ПОКУПКУ	
1	*2,50
СКИДКИ НА ПОКУПКУ	
1	*10,00
ЧЕКОВ ПРОДАЖ	13
-----	
ВОЗВРАТЫ ПРОДАЖ:	
ПО НАЛОГОВЫМ ГРУППАМ	
БЕЗ НС	*90,00
ИТОГО ВОЗВРАТОВ ПРОДАЖ	
3	*90,00
ЧЕКОВ ВОЗВРАТОВ	3
-----	
ИТОГО ЗА СМЕНУ	*1805,50
-----	
ВНЕСЕНИЕ В КАССУ	
3	*3000,00
ВЫПЛАТЫ ИЗ КАССЫ	
1	*999,99
ИТОГО НАЛИЧНЫХ В КАССЕ	*426655,33
-----	

## РУКОВОДСТВО ПО ЭКСПЛУАТАЦИИ |

АННУЛИРОВАНИЕ ЧЕКОВ	1
НОМЕР ЗАПИСИ В ФП	0131
СУММА В ФП	*1895,50
НЕОБНУЛЯЕМЫЙ ИТОГ	*189316,54
ККМ Сер.№0000001	Док.№26
	01.11.07 20:00
<b>ФП</b> Рег.№00123456	
ОРИОН-ФР01К	
ККМ 0000001	ИНН 258741236985
ЭКЛЗ 0856503300	
ЗАКР.СМ. 0131 01/11/07 20:00	ОПЕРАТОР 01
ПРОДАЖА	*1895,50
ПОКУПКА	*0,00
ВОЗВР. ПРОДАЖИ	*90,00
ВОЗВР. ПОКУПКИ	*0,00
00000390 #017414	

### *Образцы отчётов ЭКЛЗ печатаемые ККМ «ОРИОН-ФР01К»*

#### *Отчёт по итогу активизации ЭКЛЗ*

ККМ ОРИОН-ФР01К	
ККМ 0000001	ИНН 258741236985
ЭКЛЗ 0856503300	
ИТОГ АКТИВИЗАЦИИ	
01/09/07 10:04	ЗАКРЫТИЕ СМЕНЫ 001
РЕГИСТРАЦИОННЫЙ НОМЕР	00123456
00000390 #017414	

#### *Отчёт контрольной ленты из ЭКЛЗ*

ККМ ОРИОН-ФР01К	
ККМ 0000001	ИНН 258741236985
ЭКЛЗ 0856503300	
КОНТРОЛЬНАЯ ЛЕНТА. СМЕНА 0101	
ПРОДАЖА 01/10/07 12:00	ОПЕРАТОР 01
ОТДЕЛ001 9,000	*180,00
ОТДЕЛ002 3,000	*60,00
ОТДЕЛ003 2,000	*40,00
ИТОГ	*280,00
00000390 #017414	
ЗАКР.СМ. 0101 01/10/07 20:00	ОПЕРАТОР 01
ПРОДАЖА	*280,00
ПОКУПКА	*0,00
ВОЗВР. ПРОДАЖИ	*0,00
ВОЗВР. ПОКУПКИ	*0,00
00000391 #017414	

#### *Отчёт в заданном диапазоне дат (сокращённый)*

ККМ ОРИОН-ФР01К	
ККМ 0000001	ИНН 258741236985
ЭКЛЗ 0856503300	
ОТЧЁТ КРАТКИЙ	
ДАТЫ 02/10/07-02/10/07	
ИТОГО ПО СМЕНАМ	
ПРОДАЖА	*1580,00
ПОКУПКА	*0,00

ВОЗВР. ПРОДАЖИ	*0,00
ВОЗВР. ПОКУПКИ	*0,00

*Отчёт в заданном диапазоне дат (полный)*

ККМ ОРИОН-ФР01К	
ККМ	0000001 ИНН 258741236985
ЭКЛЗ	0856503300
ОТЧЁТ ПОЛНЫЙ	
ДАТЫ	02/10/07-02/10/07
ЗАКР.СМ.	0102 02/10/07 12:00 ОПЕРАТОР 01
ПРОДАЖА	*280,00
ПОКУПКА	*0,00
ВОЗВР. ПРОДАЖИ	*0,00
ВОЗВР. ПОКУПКИ	*0,00
ЗАКР.СМ.	0103 02/10/07 13:00 ОПЕРАТОР 01
ПРОДАЖА	*1170,00
ПОКУПКА	*0,00
ВОЗВР. ПРОДАЖИ	*0,00
ВОЗВР. ПОКУПКИ	*0,00
ЗАКР.СМ.	0104 02/10/07 15:48 ОПЕРАТОР 01
ПРОДАЖА	*130,00
ПОКУПКА	*0,00
ВОЗВР. ПРОДАЖИ	*0,00
ВОЗВР. ПОКУПКИ	*0,00
ИТОГО ПО СМЕНАМ	
ПРОДАЖА	*1580,00
ПОКУПКА	*0,00
ВОЗВР. ПРОДАЖИ	*0,00
ВОЗВР. ПОКУПКИ	*0,00

*Отчёт по номерам смен (сокращённый)*

ККМ ОРИОН-ФР01К	
ККМ	0000001 ИНН 258741236985
ЭКЛЗ	0856503300
ОТЧЁТ КРАТКИЙ	
СМЕНЫ:	0102-0102
ИТОГО ПО СМЕНАМ	
ПРОДАЖА	*280,00
ПОКУПКА	*0,00
ВОЗВР. ПРОДАЖИ	*0,00
ВОЗВР. ПОКУПКИ	*0,00

*Отчёт по номерам смен (полный)*

ККМ ОРИОН-ФР01К	
ККМ	0000001 ИНН 258741236985
ЭКЛЗ	0856503300
ОТЧЁТ ПОЛНЫЙ	
СМЕНЫ:	0102-0102
ЗАКР.СМ.	0102 02/10/07 12:00 ОПЕРАТОР 01
ПРОДАЖА	*280,00
ПОКУПКА	*0,00
ВОЗВР. ПРОДАЖИ	*0,00
ВОЗВР. ПОКУПКИ	*0,00
ИТОГО ПО СМЕНАМ	

## РУКОВОДСТВО ПО ЭКСПЛУАТАЦИИ |

ПРОДАЖА	* 280,00
ПОКУПКА	*0,00
ВОЗВР. ПРОДАЖИ	*0,00
ВОЗВР. ПОКУПКИ	*0,00

### *Отчёт по номеру КПК*

ОТЧЁТ ИЗ ЭКЛЗ	
ККМ ОРИОН-ФР01К	
ККМ	0000001 ИНН 258741236985
ЭКЛЗ	0856503300
ДОКУМЕНТ	00000330
ЗАКР.СМ.	0102 02/10/07 12:00 ОПЕРАТОР 01
ПРОДАЖА	*280,00
ПОКУПКА	*0,00
ВОЗВР. ПРОДАЖИ	*0,00
ВОЗВР. ПОКУПКИ	*0,00
00000330 #017414	

### *Отчёт по итогу смены*

ККМ ОРИОН-ФР01К	
ККМ	0000001 ИНН 258741236985
ЭКЛЗ	0856503300
ЗАКР.СМ.	0102 02/10/07 12:00 ОПЕРАТОР 01
ПРОДАЖА	*280,00
ПОКУПКА	*0,00
ВОЗВР. ПРОДАЖИ	*0,00
ВОЗВР. ПОКУПКИ	*0,00
00000330 #017414	

По вопросам продаж и поддержки обращайтесь:

Астана +7(7172)727-132 Волгоград (844)278-03-48 Воронеж (473)204-51-73 Екатеринбург (343)384-55-89 Казань (843)206-01-48 Краснодар (861)203-40-90 Красноярск (391)204-63-61 Москва (495)268-04-70 Нижний Новгород (831)429-08-12 Новосибирск (383)227-86-73 Ростов-на-Дону (863)308-18-15-1 Самара (846)206-03-16 Санкт-Петербург (812)309-46-40 Саратов (845)249-38-78 Уфа (347)229-48-122  
Единый адрес: [onr@nt-rt.ru](mailto:onr@nt-rt.ru) | [orion.nt-rt.ru](http://orion.nt-rt.ru)