

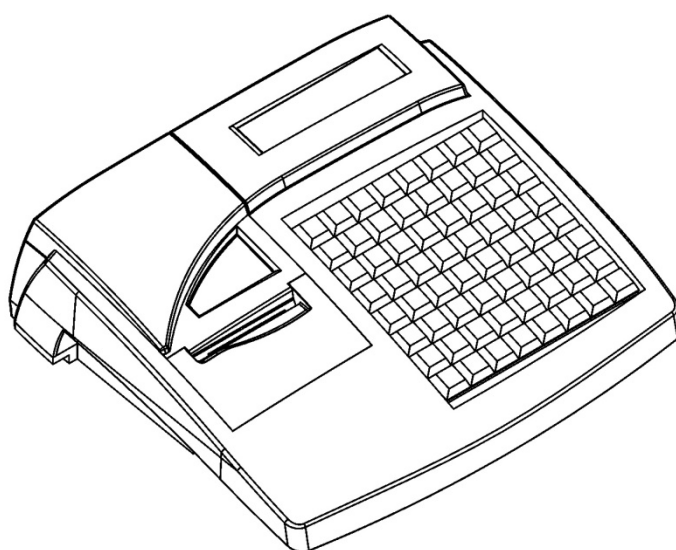


**АЯ 46**

**КОНТРОЛЬНО-КАССОВАЯ  
МАШИНА**

**ОРИОН-200К**

**ТУ 4017-001-52816449-2005**



## **КОНТРОЛЬНО-КАССОВАЯ ТЕХНИКА**

## **РУКОВОДСТВО ПО ЭКСПЛУАТАЦИИ**

---

**ОРНК.695233.012 РЭ**

По вопросам продаж и поддержки обращайтесь:

Астана +7(7172)727-132 Волгоград (844)278-03-48 Воронеж (473)204-51-73 Екатеринбург  
(343)384-55-89 Казань (843)206-01-48 Краснодар (861)203-40-90 Красноярск (391)204-63-61

Москва (495)268-04-70 Нижний Новгород (831)429-08-12 Новосибирск (383)227-86-73

Ростов-на-Дону (863)308-18-15-1 Самара (846)206-03-16 Санкт-Петербург (812)309-46-40

Саратов (845)249-38-78 Уфа (347)229-48-122

Единый адрес: [onr@nt-rt.ru](mailto:onr@nt-rt.ru) | [orion.nt-rt.ru](http://orion.nt-rt.ru)

## Оглавление

ВВЕДЕНИЕ.....	4
Используемые сокращения.....	4
1 ОСНОВНЫЕ ВОЗМОЖНОСТИ ККМ В ЧАСТИ ЭКЛЗ.....	5
2 ТЕХНИЧЕСКИЕ ХАРАКТЕРИСТИКИ ККМ.....	7
3 КОНСТРУКЦИЯ ККМ.....	8
3.1 Индикатор кассира и покупателя.....	9
3.2 Клавиатура ККМ.....	10
4 ПОДГОТОВКА К РАБОТЕ.....	11
5 ВКЛЮЧЕНИЕ ККМ.....	14
5.1 Нефискальный и фискальный режим работы ККМ.....	14
6 ВЫБОР РЕЖИМА РАБОТЫ.....	15
6.1 Режим программирования.....	16
6.1.1 Программирование текста в чеке.....	17
6.1.2 Программирование даты и времени.....	18
6.1.3 Программирование данных по кассирам и паролям доступа к режимам.....	19
6.1.3.1 Программирование данных по кассирам.....	20
6.1.3.2 Программирование паролей доступа к режимам ККМ.....	20
6.1.4 Программирование параметров покупок (услуг).....	22
6.1.4.1 Программирование параметров секции.....	22
6.1.4.2 Программирование налогов.....	23
6.1.4.3 Прояграммирование скидок / надбавок.....	23
6.1.5 Программирование товаров.....	24
6.1.5.1 Программирование кодов товаров (услуг) (ПЛУ).....	25
6.1.5.2 Программирование группы товаров.....	27
6.1.5.3 Программирование единиц измерения товаров.....	27
6.1.5.4 Программирование клавиш быстрой покупки (услуги).....	27
6.1.6 Программирование параметров ККМ.....	28
6.1.6.1 Программирование общих настроек.....	29
6.1.6.2 Программирование таблицы клавиш.....	29
6.1.6.2.1 Редактирование таблицы клавиш.....	29
6.1.6.2.2 Восстановление таблицы в соответствии с заводскими установками.....	30
6.1.7 Программирование безналичной оплаты.....	30
6.1.8 Распечатка всех настроек ККМ (Печать конфигурации).....	31
6.2 Кассовый режим.....	32
6.2.1 Операция оформления пробного чека.....	33
6.2.2 Операция оформления одной покупки (услуги).....	33
6.2.3 Операция подсчета частных итогов.....	34
6.2.4 Операция вычисления сдачи.....	34
6.2.5 Операция оформления покупки (услуги) нескольких товаров.....	34
6.2.6 Операция оформления покупки (услуги) при фиксированной цене по секции.....	34
6.2.7 Операция оформления покупки (услуги) с использованием умножения.....	35
6.2.8 Операция оформления покупки (услуги) с использованием скидок / надбавок.....	35
6.2.9 Операция оформления покупки (услуги) с использованием кодов товаров.....	36
6.2.9.1 Операция оформления покупки с использованием кодов товаров (услуг) через ввод данных сканером штрих-кодов.....	36
6.2.9.2 Операция оформления покупки с использованием кодов товаров (услуг) через ввод данных кодов товаров.....	37

6.2.9.3 Операция оформления покупки с использованием кодов товаров (услуг) через ввод данных штрих-кода товаров.....	37
6.2.10 Операция оформления покупки (услуги) через взвешивание товара с использованием весов .....	37
6.2.11 Операция повтор покупки (услуги) .....	38
6.2.12 Операция оплаты по безналичному расчету .....	38
6.2.13 Операция аннулирования покупок (услуг).....	39
6.2.14 Операция аннулирования чека .....	39
6.2.15 Операция возврата товара (услуги) .....	39
6.2.16 Операция внесения в кассу .....	40
6.2.17 Операция выплаты из кассы.....	40
6.2.18 Операция повтор чека.....	40
6.2.19 Операция просмотра текущего времени и даты.....	40
6.2.20 Работа в режиме калькулятора.....	41
6.3 Режим работы с ЭКЛЗ .....	42
6.3.1 Отчёт по итогу активизации ЭКЛЗ .....	43
6.3.2 Отчёт по закрытиям смен в заданном диапазоне номеров смен (полный / сокращённый) .....	44
6.3.3 Отчёт по закрытиям смен в заданном диапазоне дат (полный / сокращённый) .....	44
6.3.4 Отчёт по номеру КПК.....	44
6.3.5 Отчёт контрольная лента по номеру смены .....	45
6.3.6 Отчёт по итогу смены по номеру смены .....	45
6.3.7 Закрытие архива ЭКЛЗ .....	45
6.4 Режим формирования отчётов .....	46
6.4.1 Сменный отчёт.....	46
6.4.2 Отчёт по кассирам .....	47
6.4.3 Отчёт по секциям (услугам) .....	47
6.4.4 Отчёт по покупкам (услугам) через коды товаров .....	48
6.4.5 Отчёт по группам товаров.....	48
6.4.6 Отчёт почасовой .....	48
6.4.7 Отчёт просмотр контрольной ленты .....	49
6.5 Сервисный режим (тестирование ККМ) .....	50
6.5.1 Тест портов связи с внешними устройствами (RS–232) .....	50
6.5.2 Тест управления денежным ящиком .....	50
6.5.3 Тест флэш-памяти .....	51
6.5.4 Тест индикаторов .....	51
6.5.5 Тест клавиатуры.....	51
6.5.6 Тест печатающего устройства.....	51
6.5.7 Тест фискальной памяти .....	52
6.5.8 Тест электронной контрольной ленты защищённой (ЭКЛЗ) .....	52
7 КОДЫ ОШИБОК ККМ .....	53
7.1 Ошибки, связанные с неработоспособностью узлов и блоков ККМ .....	53
7.2 Ошибки, связанные с выполнением кассовых операций .....	54
7.3 Сообщения об ошибках, возникающие при работе с ЭКЛЗ .....	55
ПРИЛОЖЕНИЕ А .....	56
Образцы чеков для торговли, печатаемые ККМ «ОРИОН–200К».....	56
Образцы чеков отчетов, печатаемые ККМ «ОРИОН–200К» .....	61
ПРИЛОЖЕНИЕ Б .....	68
Образцы чеков различных отчётов ЭКЛЗ печатаемые ККМ «ОРИОН–200К» .....	68

## ВВЕДЕНИЕ

В данном руководстве вы найдете информацию, необходимую для эффективной работы и использования всех возможностей контрольно–кассовой машины «ОРИОН–200К» (далее ККМ).

Перед началом работы полезно также ознакомиться с паспортом (ОРНК.695233.012 ПС) на данную модель ККМ.

Данная модель ККМ предназначена для автоматизации ввода и обработки кассовых операций для учёта и контроля, а также для формирования и вывода отчётных документов в виде чеков.

Данная модель ККМ может применяться для оформления наличных и безналичных расчетов с выводом необходимой документации.

Работать с данной ККМ можно как в помещениях, так и в киосках и других закрытых помещениях.

ККМ оснащена фискальной памятью (далее ФП). Фискальная память контрольно-кассовой техники представляет собой комплекс программно-аппаратных средств, имеющий в своем составе накопителя фискальной памяти (далее НФП) и выполненную на электронном носителе контрольную ленту (электронную контрольную ленту защищенную – ЭКЛЗ), обеспечивающие некорректируемую ежесуточную / ежесменную регистрацию, и энергонезависимое долговременное хранение итоговой информации, необходимой для полного учета наличных денежных расчетов и / или расчетов с использованием платежных карт, в целях правильного исчисления налогов.

Все элементы ФП размещены внутри опломбированного корпуса ККТ. Считывание информации, хранящейся в накопителе ФП, защищено специальным паролем, недоступным для пользователя ККТ.

Ввод ККМ в эксплуатацию, техническое обслуживание и устранение возникающих при работе неисправностей производится – центрами технического обслуживания (далее ЦТО), которым предоставлено право на проведение работ с данной моделью ККМ.

### ВНИМАНИЕ

Для работы с ККМ операторам (кассирам) рекомендуется пройти обучение по «Подготовке кассиров-операционистов по вопросам применения контрольно-кассовой техники».

### *Используемые сокращения*

ККМ	Контрольно–кассовая машина
ККТ	Контрольно–кассовая техника
ЦТО	Центр технического обслуживания
ТО	Техническое обслуживание
ОТК	Отдел технического контроля
СП	Системная плата
ПУ	Печатающее устройство
НФП	Накопителя фискальной памяти
ЭКЛЗ	Электронная контрольная лента защищённая
ФП (БФП)	Блок фискальной памяти
КПК	Криптографический проверочный код
АКБ	Аккумуляторная батарея

## 1 ОСНОВНЫЕ ВОЗМОЖНОСТИ ККМ В ЧАСТИ ЭКЛЗ

Электронная контрольная лента защищённая (ЭКЛЗ) – программно–аппаратный модуль в составе ККМ, обеспечивающий контроль функционирования путём:

- Некорректируемой (защищённой от коррекции) регистрации в нём информации обо всех оформленных на ККМ платёжных документах и отчётах закрытия смены, проводимой в едином цикле с их оформлением;
- Формирования криптографических проверочных кодов для указанных документов и отчётов закрытия смены;
- Долговременного хранения зарегистрированной информации в целях дальнейшей её идентификации, обработки и получения необходимых сведений налоговыми органами.

Регистрационный номер ЭКЛЗ – присваивается данной ЭКЛЗ в процессе ее изготовления.

Активизация ЭКЛЗ – процедура, определяющая начало функционирования ЭКЛЗ в составе ККМ.

Закрытие архива – процедура, завершающая функционирование ЭКЛЗ в составе ККМ во всех режимах, кроме чтения информации.

Криптографический проверочный код (КПК) – совокупность параметров:

- Значение КПК – контрольная сумма документа, рассчитываемая из его параметров на основании криптографических алгоритмов.
- Номер КПК – непрерывно нарастающий порядковый номер операции формирования значения КПК.

Платежный документ – документ, оформленный на ККМ в процессе проведения кассовых операций покупки, продажи, возврата продажи и возврата покупки.

Итог сменных возвратов покупок – сумма итогов документов, оформленных при регистрации возвратов покупок (услуг) в течение смены.

ККМ регистрирует покупки (услуги) по 16 секциям, подсчитывает стоимость товара и услуг по цене и количеству, общую стоимость покупок и услуг, размер сдачи покупателю.

ККМ позволяет одновременно работать восьмерым кассирам (операторам) с накоплением результатов работы по каждому, с распечаткой чеков и отчётных документов.

В ККМ предусмотрена возможность программирования кодов товаров (услуг) и величины налоговых ставок.

Перечень возможностей ККМ:

- Возможность внесения наличных в кассу и выплат из кассы с распечаткой чеков;
- Оформление покупки (услуги);
- Оформление покупки (услуги) по кодам товаров и услуг с помощью ввода данных с клавиатуры, сканера штрих-кода или фиксированных клавиш кодов товара;
- Расчет стоимости товара через умножение цены на количество;
- Оформление покупки (услуги) через взвешивание товара с использованием весов;
- Расчет скидок / надбавок на покупку (услугу) и / или итог по чеку;
- Расчет промежуточного итога по чеку;
- Аннулирование покупок (услуг) до закрытия чека;
- Операция «Возврат» с оформлением чека;
- Оформление наличной или безналичной оплаты;
- Вывод информации по чеку на индикатор кассира, покупателя и внешнее табло;
- Программирование до 6 налогов (включенных / исключенных);
- Программирование до 9 скидок / надбавок;
- Программирование текста в начале и в конце чека;

- Ограничение разрядности вводимой суммы;
- Блокировка покупок (услуг) по секциям;
- Регистрация даты и времени покупки (услуги);
- Программирование до 5000 кодов товаров;
- Программирование до 3 видов безналичной оплаты;
- Программирование конфигурации ККМ, различных справочников и ограничений;
- Переопределение функций клавиш для повышения удобства работы с ККМ;
- Вывод на печать документа (чека) по номеру КПК;
- Вывод на печать итогов смены по номеру смены;
- Вывод на печать контрольной ленты по номеру смены;
- Вывод отчётов:
  - X–отчёты (без гашения);
  - Z–отчёты (с гашением);
  - Фискальный отчёт (по номерам и по датам закрытия смен);
  - Отчёты по информации ЭКЛЗ (по номерам и по датам закрытия смен полный и сокращённый);
- Автоматическое тестирование (самопроверка);
- Индикация текущей даты и времени;
- Выполнение арифметических операций в режиме «Калькулятор».

ККМ обеспечивает работу в фискальном режиме совместно с ЭКЛЗ.

Данные по операциям не вносимые в фискальную память:

- Возврат;
- Аннулирование;
- Внесение денег в ККМ и их выплата из ККМ.

В ККМ предусмотрены пароли для защиты от несанкционированного доступа:

- Пароли режима регистрации покупок (услуг) – 8 паролей кассиров. При работе в режиме с несколькими кассирами каждый из них может иметь свой пароль;
- Пароль вывода X–отчётов (пароль X);
- Пароль вывода Z–отчётов (пароль Z);
- Пароль доступа к фискальной памяти (пароль налогового инспектора);
- Пароль доступа к сервисному режиму;
- Пароль доступа к режиму ЭКЛЗ.

## 2 ТЕХНИЧЕСКИЕ ХАРАКТЕРИСТИКИ ККМ

Рабочий температурный диапазон ККМ °С	от + 5 до + 40
Габаритные размеры, мм, не более	310 x 300 x 130
Масса без денежного ящика, кг, не более	2,6
Масса с денежным ящиком, кг, не более	4,6

В ККМ «ОРИОН–200К» реализована возможность комбинированного питания от:

- ✓ Сети переменного тока частотой  $50 \pm 2$  Гц, напряжением 170 - 242 В;
- ✓ Встроенной аккумуляторной батареи (АКБ) с номинальным напряжением 6 В и ёмкостью 1,2 Ah (автономный режим работы).

В ККМ предусмотрено переключение на автономный режим работы в случае отключения внешнего питания, для закрытия открытого чека.

ККМ «ОРИОН–200К» имеет блок фискальной памяти (ФП) с возможностью доступа к информации только по паролю с сохранностью информации сроком не менее 6 лет.

Счётчик не обнуляемого итога рассчитан на весь срок эксплуатации ККМ.

ККМ «ОРИОН–200К» имеет блок электронной контрольной ленты защищённой (ЭКЛЗ) с возможностью доступа к информации только по паролю с сохранностью информации сроком не менее 5 лет.

ККМ «ОРИОН–200К» имеет два буквенно-цифровых жидкокристаллических индикатора: двухстрочный для кассира и однострочный для покупателя, предназначенные для отображения информации о текущем состоянии ККМ, а также о режимах работы, причинах блокировок и неисправностей, в случае их возникновения, сообщений об ошибках кассира и т.п. Индикаторы имеют светодиодную подсветку, обеспечивающую необходимую яркость и контрастность изображения.

ККМ «ОРИОН–200К» имеет надёжную клавиатуру с рационально выбранным функциональным назначением и взаимным расположением клавиш. Это позволяет кассиру легко и быстро освоить работу на данной модели ККМ. При необходимости имеется возможность переопределения клавиш для повышения удобства работы с ККМ.

ККМ оснащена термопечатающим механизмом, в котором установлена термопечатающая головка фирмы «ROHM CO. LTD.» (Япония).

Принтер распечатывает чеки на термочувствительной бумаге шириной  $57 \pm 0,25$  мм (вида KT55F18 фирмы «Koehler Instrument Company» или аналогичных, производства других фирм), что обеспечивает:

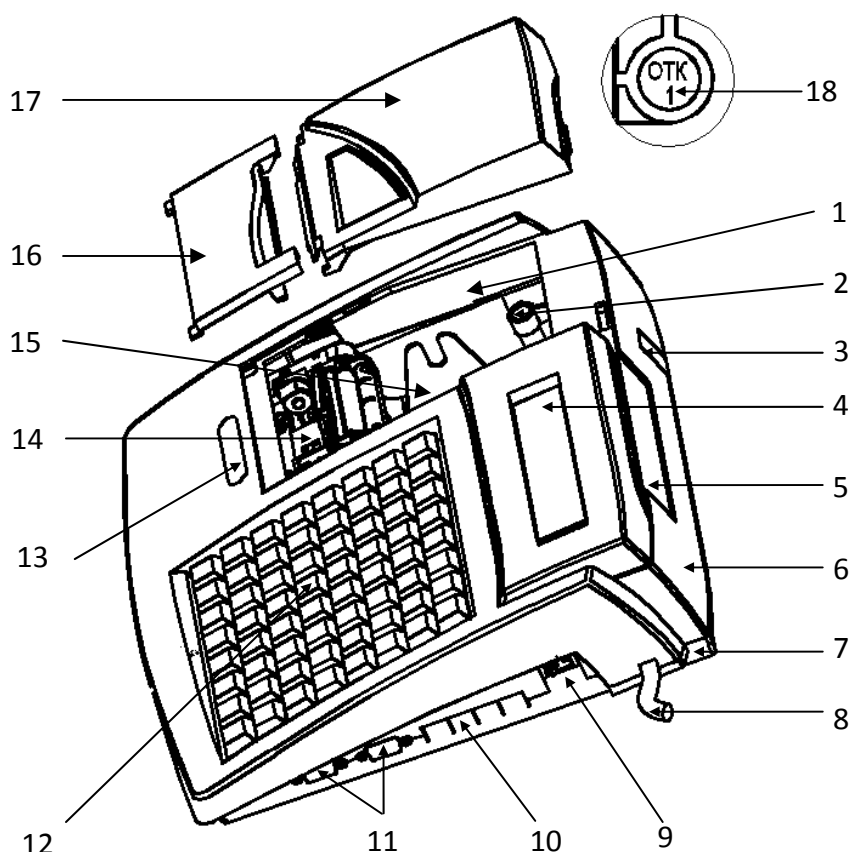
- ✓ Высокую скорость печати;
- ✓ Низкий уровень шума при работе;
- ✓ Простоту эксплуатации и технического обслуживания;
- ✓ Отсутствие необходимости в приобретении дополнительных расходных материалов (картриджей);
- ✓ Расход бумаги – 50 мм при нормальной длине чека, содержащего 4 покупки.

Предусмотрена возможность подключения и работы со следующими внешними устройствами:

- ✓ Весы;
- ✓ Сканер штрих-кодов;
- ✓ Внешнее табло покупателя;
- ✓ Считыватель магнитных карт;
- ✓ Денежный ящик;
- ✓ ПЭВМ.

### 3 КОНСТРУКЦИЯ ККМ

Рисунок 1 – Внешний вид ККМ «ОРИОН–200К».



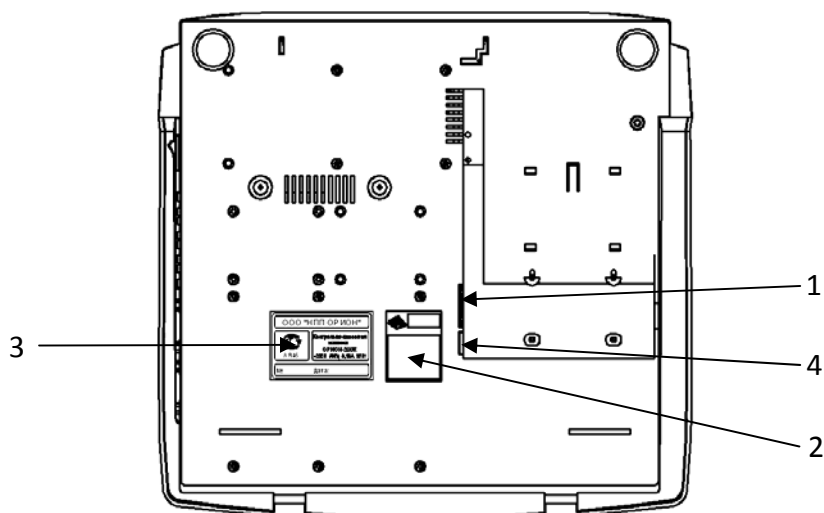
Внешний вид ККМ (рисунок 1) содержит следующие компоненты:

- 1 – Отсек принтера;
- 2 – Место заводской пломбировки;
- 3 – Место наклеивания марок–пломб;
- 4 – Индикатор кассира;
- 5 – Индикатор покупателя;
- 6 – Корпус;
- 7 – Основание;
- 8 – Сетевой шнур питания;
- 9 – Кнопка Включения / Выключения питания ККМ;
- 10 – Заглушки внешнего интерфейса или разъемы для подключения внешних устройств;
- 11 – Разъёмы для подключения внешних устройств (интерфейс RS–232 или RS–485);
- 12 – Клавиатура;
- 13 – Товарный знак;
- 14 – Печатающее устройство (принтер);
- 15 – Кронштейн;
- 16 – Крышка отсека чековой ленты;
- 17 – Крышка отсека принтера;
- 18 – Образец оттиска заводской пломбы

Винт крепления основания к корпусу, расположенный в отсеке принтера ККМ в левом верхнем углу (см. рис. п.3), пломбируется предприятием–изготовителем по ГОСТ 18680–73 пломбой для исключения несанкционированного вскрытия ККМ до постановки на учет в ЦТО.

После выполнения ремонтных работ, ТО, освидетельствования требующего вскрытия ККМ, марки-пломбы наклеиваются ЦТО, с соответствующей отметкой в ОРНК.695233.020 ПС «Паспорт» и ОРНК.695233.012 УТ «Учетный талон».

Рисунок 2 – Нижняя поверхность ККМ «ОРИОН–200К».



Нижняя поверхность ККМ (рисунок 2) содержит следующие компоненты:

- 1 – Заглушка внешнего интерфейса;
- 2 – Место наклеивания идентификационного знака ККТ;
- 3 – Шильдик;
- 4 – Разъем для подключения денежного ящика.

Рисунок 3 – Шильдик ККМ «ОРИОН–200К».



Шильдик (рисунок 3) содержит следующие компоненты:

- 1 – Наименование предприятия–изготовителя;
- 2 – Знак соответствия;
- 3 – Заводской номер ККМ;
- 4 – Наименование и условное обозначение ККМ;
- 5 – Параметры питания (напряжение, потребляемый ток, потребляемая мощность);
- 6 – Дата изготовления.

### 3.1 Индикатор кассира и покупателя

ККМ «ОРИОН–200К» имеет два 16-разрядных матричных жидкокристаллических индикатора, один для кассира, второй для покупателя, что позволяет отображать достаточно полную алфавитно-цифровую информацию.

Индикатор кассира выполнен двухстрочным и выводит полную информацию, предусмотренную алгоритмами работы ККМ.

Индикатор покупателя выполнен однострочным и выводит информацию необходимую для расчётов с покупателем.

Для работы в условиях недостаточной освещённости индикаторы имеют подсветку.

При необходимости предусмотрен вывод информации на выносное табло, подключаемое к ККМ по каналу связи.

### 3.2 Клавиатура ККМ

Клавиатура выполнена в виде отдельного блока и предназначена для ввода информации в ККМ при выполнении кассовых и других операций. ККМ имеет герметичную клавиатуру, состоящую из 62 клавиш, расположение клавиш показано на рисунке 4, обозначения клавиш показаны в таблице 1. Нажатие клавиш сопровождается звуковым сигналом.

Нарушение последовательности нажатия или одновременное нажатие на несколько клавиш не приводит к нарушению работоспособности ККМ.

Рисунок 4 – Расположение клавиш ККМ «ОРИОН–200К».

M1 А @	M2 Б А	M3 В В	M4 Г С	M5 Д D	M6 Е E	M7 Ж F	M8 З Э
M9 И H	M10 Й I	M11 К J	M12 Л K	M13 М L	M14 Н M	M15 О N	M16 П O
M17 Р P	M18 С Q	M19 Т R	Время У S	Калк. Ф T	Аннул. Х U	Возвр. Ц V	Реж. Ч W
Сбр. Ш X	Бумаг Щ Y	ПЛУ ЕАН Ч W	С5 Ш X	С10 Щ Y	С15 Ъ Z	С16 Ы >	* Ь <
7 ?	8 *	9 (	С4 -	С9 Э &	С14 Ю °	Внес + \$	Вып ←
4 ;	5 %	6 :	С3 +	С8 Е ~	С13 ,	Копия ЗаглПр	Опл. РусЛат
1 !	2 "	3 №	С2 /	С7 ↑	С12 ВстЗмн	Пр. итог =	
0 )	00 ↵	.	С1 ←	С6 ↓	С11 →	Итог	

Таблица 1 – Обозначение клавиш ККМ «ОРИОН–200К».

«M1 – M19»	Фиксированные клавиши выбора кода товара;
«Время»	Отображение текущего времени и даты;
«Калк.»	Режим калькулятора;
«Аннул.»	Аннулирование покупок (услуг) по секциям при открытом чеке (полностью / частично);
«Возвр.»	Возврат денег покупателю за ранее проданный товар;
«Реж.»	Выбор режима;
«Сбр»	Сброс ошибочно введенных данных;
«Бумаг»	Протяжка бумаги;
«ПЛУ / ЕАН»	Ввод кода цены товара (услуги);
«С1 – С16»	Выбор секции (услуги);
«*»	Умножение;
«0-9» – «00»	Ввод цифровой информации;
«.»	Разделительная запятая;
«Вып / -»	Выплата из кассы; Вычитание в режиме «Калькулятор»;
«Внес / +»	Внесение в кассу; Сложение в режиме «Калькулятор»;
«Копия»	Повтор чека;
«Опл.»	Выбор вида оплаты по безналичному расчету;
«Пр.итог»	Промежуточный итог;
«Итог»	Общее завершение операций (набора чека и т.д.); Равно в режиме «Калькулятор».

## 4 ПОДГОТОВКА К РАБОТЕ

1. При получении ККМ проверить целостность упаковки.

2. При распаковке ККМ необходимо, проверить наличие комплекта поставки в соответствии с паспортом (ОРНК.695233.012 ПС), убедиться в отсутствии внешних дефектов, которые могли возникнуть в процессе транспортирования, проверить наличие пломбы (см. рис. 1 п3).

3. Установить ККМ на устойчивое основание (прилавок, стол и т.п.).

### НЕ ДОПУСКАЕТСЯ

- ✓ Размещение ККМ вблизи нагревательных приборов;
- ✓ Воздействие на ККМ атмосферных осадков.

### РЕКОМЕНДУЕТСЯ

- ✓ Защищать ККМ от попадания прямых солнечных лучей.

4. Протереть поверхность ККМ чистой мягкой тканью.

5. Проверить состояние сетевого шнура ККМ, вставить вилку в сетевую розетку.

### ПРЕДУПРЕЖДЕНИЯ:

При эксплуатации ККМ от внутреннего аккумулятора.

- ✓ Если в ККМ установлен аккумулятор, то его зарядка осуществляется только в процессе работы ККМ (тумблер питания – включен);
- ✓ Аккумулятор необходимо зарядить, подключив ККМ к сети не менее чем на 6 часов;
- ✓ При напряжении аккумулятора ниже нормы и отсутствии внешнего питания, на индикаторе появляется сообщение о разрядке аккумулятора, что свидетельствует о необходимости его подзарядки, после чего ККМ блокируется.

### ОСТОРОЖНО!

При замене аккумулятора соблюдайте полярность. Если аккумулятор заменен неверно, может произойти его разрушение. Заменяйте аккумулятор только на аккумулятор того же типа или эквивалентный, рекомендуемый изготовителем аккумулятора. Удаление и утилизация отработавших свой срок аккумуляторов должна обеспечиваться с соблюдением правил утилизации продуктов содержащих свинец.

6. Проверить наличие бумажной ленты в термопринтере.

При необходимости заправить новый рулон шириной  $57 \pm 0,25$ мм:

- ✓ Открыть крышку отсека принтера и крышку чековой ленты (см. рис.1.);
- ✓ Вынуть катушку из отсека для бумаги сняв ее с кронштейна, снять щеку, надеть на ось рулон бумаги, вставить обратно щеку, положить катушку обратно в отсек для бумаги;
- ✓ Нажмите и держите рычаг отжатия термопечатающей головки (см. рис.7);
- ✓ Вставить свободный конец бумаги в направляющий лоток (см. рис.8);
- ✓ Отпустить рычаг отжатия термопечатающей головки, дав возможность прижать бумагу к тянущему валу;
- ✓ Для протяжки бумаги нажмите на клавишу «Бумага»;
- ✓ Закройте крышку отсека принтера и крышку чековой ленты.

### ВНИМАНИЕ!

- ✓ Ролон бумаги необходимо вставлять в соответствии с рисунком 5;
- ✓ Бумажную ленту перед заправкой необходимо обрезать в соответствии с рисунком 6;
- ✓ Для проверки качества печати распечатать "пробный" чек (см. п.6.2.1). Если не устраивают параметры печати, произвести их коррекцию.

### ПРЕДУПРЕЖДЕНИЯ:

- ✓ Не допускается работа термопринтера с неплотно прижатой термопечатающей головкой к валу или при отсутствии под термопечатающей головкой бумажной ленты возможен выход из строя термопринтера!;
- ✓ Необходимо следить за тем, чтобы в процессе работы на бумажной ленте не образовывались складки, морщины, надрывы и другие механические повреждения;
- ✓ Не допускается склейка чековой ленты;
- ✓ Применять бумагу согласно руководству по эксплуатации.

Рисунок 5 – Ролон бумаги вставляемый в ККМ.

Правильно



Не правильно

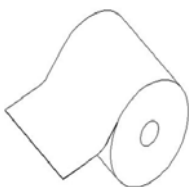


Рисунок 6 – Виды обрезания ленты.

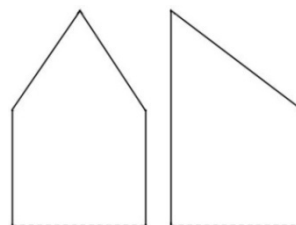
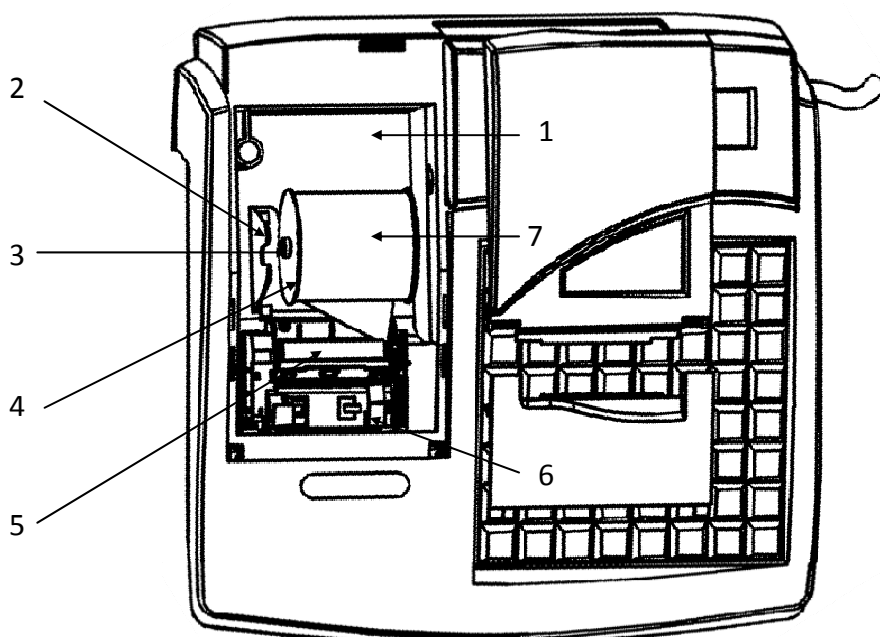


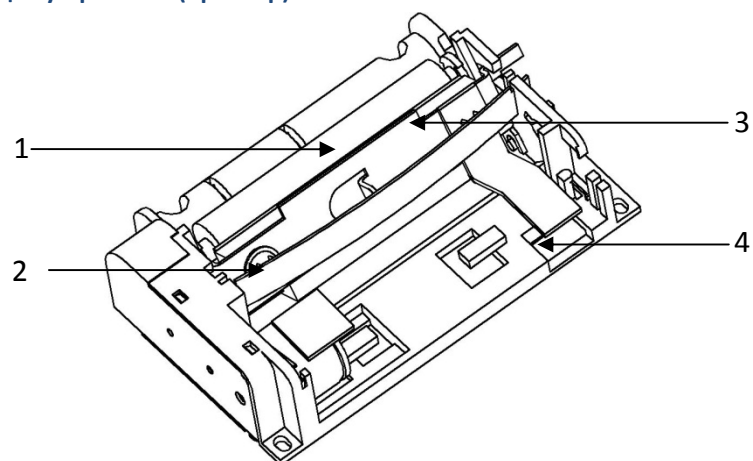
Рисунок 7 – Заправка бумаги в ККМ «ОРИОН-200К».



Заправка бумаги в ККМ (рисунок 7) содержит следующие компоненты:

- 1 – Отсек принтера;
- 2 – Кронштейн;
- 3 – Ось;
- 4 – Щека;
- 5 – Печатающее устройство (принтер);
- 6 – Рычаг отжатия термопечатающей головки от тянущего вала;
- 7 – Ролон бумаги.

Рисунок 8 – Печатающее устройство (принтер).



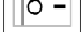
1 – Направляющий лоток;

2 – Термопечатающая головка;

3 – Тянущий вал;

4 – Рычаг отжатия термопечатающей головки от тянущего вала.

## 5 ВКЛЮЧЕНИЕ ККМ

1. Включить питание ККМ переводом переключателя в положение «».

### ВНИМАНИЕ!

Если ККМ ранее была аварийно выключена во время выполнения каких-либо операций, то по включению ККМ автоматически перейдет к их завершению.

2. На индикаторе отобразится:

ККМ ОРИОН–200К

3. Затем ККМ автоматически переходит самопроверка аппаратной части и контроля данных и их достоверности. При успешном завершении самопроверки на индикаторе отображается текущая дата и время. При обнаружении неисправности, какого либо узла или блока ККМ на индикатор будет выведено сообщение об ошибке (см. п.7 Коды ошибок ККМ).

4. Проверить текущую дату и время, для перехода в меню выбора режимов нажмите клавишу «Итог».

### ***5.1 Нефискальный и фискальный режим работы ККМ***

Данная модель ККМ обеспечивает работу в нефискальном и фискальном режимах.

1. Нефискальный режим – режим функционирования ККМ до проведения фискализации.

В нефискальном режиме остаются незадействованными функции регистрации сменных отчетов в ФП и получения фискального отчета и функция обмена данных ККМ с ЭКЛЗ.

### ВНИМАНИЕ!

Проведение денежных расчетов с населением в нефискальном режиме  
НЕДОПУСТИМО!

При этом поддерживаются все остальные функции ККМ, включая накопление данных по покупкам (услугам) и формирование документов.

2. Фискальный режим – режим функционирования ККМ, обеспечивающий регистрацию фискальных данных в ФП.

Все документы (кроме не содержащих фискальные данные), оформляемые ККМ в фискальном режиме, имеют четкий отличительный признак, и выводятся на печать только по завершении формирования фискальных данных.

Включение фискального режима должно происходить по завершении фискализации ККМ.

Описание операции фискализации ККМ см. в «Руководстве налогового инспектора».

## 6 ВЫБОР РЕЖИМА РАБОТЫ

Смена режимов осуществляется периодическим нажатием на клавишу «Реж», на индикаторе отобразится:

***** РЕЖИМ	«*****» название соответствующего режима
пароль -----	запрос на ввод пароля для входа в выбранный режим

Таблица 2– Режимы работы ККМ «ОРИОН–200К».

Название режима	Описание режима
КАССОВЫЙ РЕЖИМ	предназначен для проведения всех кассовых операций;
X–ОТЧЁТ	предназначен для вывода на печать всех отчётов без гашения;
Z–ОТЧЁТ	предназначен для вывода на печать всех отчётов с гашением;
ЭКЛЗ РЕЖИМ	предназначен для работы с ЭКЛЗ;
ПРОГРАММИРОВАНИЕ	предназначен для настройки всех режимов работы ККМ;
СЕРВИСНЫЙ РЕЖИМ (ТЕСТЫ)	предназначен для тестирования узлов и блоков ККМ;
ФП РЕЖИМ	предназначен для работы с фискальной памятью.

Для входа в выбранный режим нажмите клавишу «Итог», а затем введите пароль доступа.

### ВНИМАНИЕ!

- ✓ По умолчанию выбран кассовый режим;
- ✓ По умолчанию все пароли на доступ установлены как «000000», ввод осуществляется автоматически по нажатию клавиши «Итог», в режиме ввода пароля.

При первом включении необходимо войти в режим программирования ККМ и настроить необходимые параметры функционирования (Порядок программирования см. п.6.1.):

1. Ввести текущую дату и время (см. п.6.1.2);
2. Запрограммировать заголовок чека – наименование торгового предприятия (см. п.6.1.1).

Таблица 3 – Клавиши функционального управления режимами.

Наименование клавиши	Действие
«Итог»	подтверждение входа в режим;
«Внес / +», «Вып / –»; «С7 / ↑», «С6 / ↓»; цифровые клавиши, соответствующие номеру подрежима	выбор подрежима;
«С1 / ←», «С11 / →»	перебор параметров внутри подрежима;
«Пр.итог»	распечатка параметров всего подрежима.
«Реж.»	выход из любого подрежима;

**6.1 Режим программирования**

Данный режим предназначен для программирования конфигурации ККМ в соответствии с требованиями торгового предприятия.

**ВНИМАНИЕ!**

Вход в режим программирование возможен только после проведения Z-отчета.

Вход в режим программирования осуществляется в соответствии с разделом 6.

**Таблица 4 – Подрежимы программирования ККМ «ОРИОН-200К».**

№	Отображение на индикаторе	Название и описание подрежима
1	1. Текст в чеке	программирование заголовка и окончания чека;
1.1	1. Заголовок чека	программирование заголовка чека;
1.2	2. Окончание чека	программирование окончания чека;
2	2. Дата и время	программирование даты и времени;
3	3. Кассиры, пароли	программирование данных по кассирам и паролей доступа;
3.1	1. Кассиры	программирование данных по кассирам;
3.2	2. Пароли к реж.	программирование паролей доступа к режимам;
4	4. Парам. продаж	программирование параметров покупок (услуг);
4.1	1. Секции	программирование параметров секций;
4.2	2. Налоги	программирование налогов;
4.3	3. Скидки	программирование скидок;
4.4	4. Надбавки	программирование надбавок;
5	5. Товары	программирование товаров
5.1	1. Товары	программирование параметров товаров;
5.2	2. Группы товаров	программирование групп товаров;
5.3	3. Ед. изм. тов.	программирование единиц измерения товаров;
5.4	4. Кл. быст. прод.	программирование клавиш быстрой покупки (услуги);
6	6. Параметры ККМ	настройка параметров ККМ;
6.1	1. Общ. настройки	программирование общих настроек ККМ;
6.2	2. Таблица клавиш	программирование таблицы клавиш
6.2.1	1. Редактирование	редактирование таблицы клавиш;
6.2.2	2. Уст. в исходн.	восстановление в соответствии с заводскими установками;
7	7. Безнал. оплата	программирование безналичной оплаты;
7.1	1. Виды оплат	программирование видов оплат;
8	8. Печать конфиг.	печать конфигурации (настроек).

### 6.1.1 Программирование текста в чеке

Данная операция служит для программирования заголовка чека (до 4 строк по 24 символа в строке) и окончания чека (до 3 строк по 24 символа в строке).

Для этого необходимо:

1. Выберите подрежим «Заголовок чека» или «Окончание чека» с помощью клавиш «+» / «-» или «↑» / «↓», для входа в подрежим нажмите клавишу «Итог», в зависимости от выбранного подрежима на индикаторе отобразится:

Для заголовка чека

ЗАГ. ЧЕКА(\*,X):  
\*\*\*\*\*

или Для окончания чека

ОКНЧ. ЧЕКА(\*,X):  
\*\*\*\*\*

\* Номер строки; X номер позиции курсора в строке  
Вводимый текст;

2. Ввод текста осуществляется с помощью клавиш, на которых нанесены символы русского и латинского алфавита;

Таблица 5 – Клавиши управления ввода текста.

«С7 / ↑», «С6 / ↓»	изменение текущей строки
«С1 / ←», «С11 / →»	изменение положения курсора в строке
«Вып / ←»	последний введенный символ
«Сбр.»	очистка строки, с переводом курсора в начало строки
«Рус / Лат»	переключение между русским и латинским алфавитом
«Загл / Пр»	переключение между заглавными и прописными символами, вводом цифр
«Пр.итог»	Вывод на печать заголовка / окончания чека

3. Переход от одной строки к другой при нажатии клавиш «↑» / «↓» ККМ запросит разрешение на сохранение введенной информации, на индикаторе отобразится:

ДАННЫЕ ИЗМЕНЕНЫ!  
СОХРАНИТЬ?

запрос на сохранение измененных данных

При нажатии клавиши «Итог» данные будут сохранены, на индикаторе отобразится:

ДАННЫЕ  
СОХРАНЕНЫ

уведомление о сохранении данных

4. Произойдет переход на следующую строку, при нажатии любой другой клавиши ККМ отменит ранее введенный текст с переходом на следующую строку;

5. Для распечатки данных, внутри подрежима нажмите клавишу «Пр.итог»;

6. Для выхода из подрежима нажмите клавишу «Реж.», если были проведены какие-либо изменения в тексте и данные не были сохранены, ККМ предупредит об этом и предложит сохранить вышеописанным способом.

### 6.1.2 Программирование даты и времени

#### ВНИМАНИЕ!

- ✓ Если ККМ не фискализирована, то разрешается вводить любую корректную дату и время. Изменение даты и времени может быть выполнено только в большую сторону относительно даты и времени последнего документа, зафиксированного в ЭКЛЗ, а в случае не активизированного ЭКЛЗ – относительно даты последней записи в ФП;
- ✓ Оформление чека с неверной датой может привести к блокировке ККМ и последующей замене блока ЭКЛЗ;
- ✓ Период программирования даты равен с 05.05.05 по 31.12.98 г.г.;
- ✓ При вводе даты меньшей, чем последняя дата регистрации в ЭКЛЗ (ФП) на индикаторе отображается ошибка, на чековую ленту выводится дата последней регистрации в ЭКЛЗ (ФП) для справки.

Данная операция служит для программирования даты и времени и состоит из:

- ✓ Просмотра текущей даты и времени ККМ, и последней даты регистрации ЭКЛЗ (ФП);
- ✓ Предварительного ввода даты и времени, и распечатки введенных данных для проверки;
- ✓ Окончательное сохранение даты и времени в ККМ.

Для этого необходимо:

1. Выберите подрежим «Дата и время» с помощью клавиш «+» / «-» или «↑» / «↓», для входа в подрежим нажмите клавишу «Итог», на индикаторе отобразится:

ДАТА ККМ: ДД.ММ.ГГ	запрос на ввод даты в ККМ ДД – день, ММ – месяц, ГГ – год.
-----------------------	---

2. С помощью цифровой клавиатуры введите дату и нажмите клавишу «Итог» (для установки заводской даты «05.05.05» нажмите клавишу «Сбр.»), на индикаторе отобразится:

ЕЩЁ РАЗ: ДД.ММ.ГГ	запрос на подтверждение вводимой даты в ККМ ДД – день, ММ – месяц, ГГ – год.
----------------------	---

3. С помощью цифровой клавиатуры введите повторно дату и нажмите клавишу «Итог» если дата верна, на индикаторе отобразится:

ВРЕМЯ ККМ: ЧЧ:ММ	запрос на ввод текущего времени в ККМ ЧЧ – часы, ММ – минуты
---------------------	---

4. С помощью цифровой клавиатуры введите новое время и нажмите клавишу «Итог» (для установки начального заводского времени «00.00» нажмите клавишу «Сбр.»);

5. При необходимости распечатки предварительно запрограммированной даты и времени нажмите клавишу «Пр.итог», На печать выведется сообщение в виде:

<b>ДАТА И ВРЕМЯ</b> ----- ДД ММ ГГ ЧЧ.ММ.	ДД – день, ММ – месяц, ГГ – год, ЧЧ – часы, ММ – минуты
---	---

6. Нажмите клавишу «Итог», на индикаторе отобразится:

ДАТА ЭКЛЗ: ДД.ММ.ГГ	Дата регистрации последней записи в ЭКЛЗ ДД – день, ММ – месяц, ГГ – год.
------------------------	--

7. Убедитесь что введенная дата больше или равна дате регистрации последней записи в ЭКЛЗ (ФП);

### ВНИМАНИЕ!

- ✓ Если в КММ установлена не активизированная ЭКЛЗ то, на индикаторе отобразится:

ДАТА ФП: ДД.ММ.ГГ	Дата регистрации последней записи в ФП ДД – день, ММ – месяц, ГГ – год.
----------------------	--

- ✓ Если ККМ находится в нефискальном режиме вышеописанные данные по ЭКЛЗ и ФП не отображаются.

8. Если необходимо, то для просмотра предварительно введенные параметров и их изменения нажмите клавиши «↑» / «↓»;

9. Для сохранения введенной даты и времени нажмите клавишу «Реж.», на индикаторе отобразится запрос на сохранение измененных данных, для сохранения нажмите клавишу «Итог», иначе любую другую клавишу (В этом случае все изменения будут отменены).

### 6.1.3 Программирование данных по кассирам и паролям доступа к режимам

Данная операция служит для программирования данных о кассирах и паролей доступа к режимам ККМ, и содержит 2 подрежима:

1. Кассиры:

- ✓ Программирование информации о кассирах;
- ✓ Установка паролей доступа к кассовому режиму 8 кассиров (с номерами от 0 до 7).

2. Пароли к режимам – предназначен для установки паролей на доступ к режимам ККМ, а также на закрытие архива ЭКЛЗ.

### 6.1.3.1 Программирование данных по кассирам

Данная операция служит для программирования фамилий кассиров и паролей доступа в кассовый режим.

#### ВНИМАНИЕ!

- ✓ По умолчанию фамилии кассиров отсутствуют. При этом разрешен доступ в кассовый режим с установкой кассира «№0» с выводом и на чеках только номера кассира;
- ✓ При программировании хотя бы одного пароля доступа кассира, вход в кассовый режим осуществляется только после ввода пароля доступа;
- ✓ При совпадении паролей по умолчанию принимается первый найденный кассир в списке с данным паролем.

Для этого необходимо:

1. Выберите подрежим «Кассиры» с помощью клавиш «+» / «-» или «↑» / «↓», для входа в подрежим нажмите клавишу «Итог», на индикаторе отобразится:

НОМЕР КАССИРА 0	запрос номера кассира пароль (по умолчанию «0»)
--------------------	--

2. Введите номер кассира (от 0 до 7), нажмите клавишу «Итог», на индикаторе отобразится:

ФАМИЛИЯ: *****	запрос на ввод информации о кассире видимые данные о кассире (Ф.И.О.)
-------------------	--

3. Введите фамилию кассира. (Ввод текста см. п.6.1.1), нажмите клавишу «Итог» или клавиши «↑» / «↓», на индикаторе отобразится:

ПАРОЛЬ: *****	запрос на ввод пароля доступа к кассовому режиму пароль доступа (по умолчанию «000000»)
------------------	--

4. Введите с помощью цифровой клавиатуры пароль доступа;

5. Для распечатки данных, внутри подрежима нажмите клавишу «Пр.итог»;

6. Если необходимо, повторите настройку всех остальных данных по другим кассирам;

7. Для выхода из подрежима нажмите клавишу «Реж.», на индикаторе отобразится запрос на сохранение измененных данных, для сохранения нажмите клавишу «Итог», иначе любую другую клавишу.

### 6.1.3.2 Программирование паролей доступа к режимам ККМ

Данная операция служит для программирования паролей доступа к режимам ККМ.

#### ВНИМАНИЕ!

По умолчанию все пароли доступа установлены как «000000», ввод осуществляется автоматически по нажатию клавиши «Итог», в режиме ввода пароля.

Для этого необходимо:

1. Выберите подрежим «Пароли доступа» с помощью клавиш «+» / «-» или «↑» / «↓», для входа в подрежим нажмите клавишу «Итог», на индикаторе отобразится:

***** 000000	наименование режима на который ставиться пароль запрос на ввод пароля (по умолчанию «000000»)
-----------------	--

2. С помощью клавиш «↑» / «↓» выберите необходимый режим, на который будет установлен пароль;

3. Введите с помощью цифровой клавиатуры пароль доступа на выбранный режим;

4. Для сохранения введенного пароля нажмите клавишу «Итог» или клавиши «↑» / «↓»;

5. Если необходимо, повторите настройку всех остальных паролей для других режимов;

6. Для распечатки данных, внутри подрежима нажмите клавишу «Пр.итог»;

7. Для выхода из подрежима нажмите клавишу «Реж.», на индикаторе отобразится запрос на сохранение измененных данных, для сохранения нажмите клавишу «Итог», иначе любую другую клавишу.

### 6.1.4 Программирование параметров покупок (услуг)

Данная операция служит для программирования параметров покупок (услуг), и содержит 4 подрежима:

#### 1. Секций (1–16):

- ✓ Состояние секции – «открыта / закрыта», предназначен для блокировки неиспользуемых секций;
- ✓ Наименование секции – предназначен для ввода наименования секции (до 12 символов), которое будет, выводится во всех документах;
- ✓ Цена по умолчанию – фиксированная цена по секции. При нажатии на клавишу секции (С1 – С16) в кассовом режиме без предварительного ввода суммы будет оформлена покупка со стоимостью цены по умолчанию;
- ✓ Налог – номер налоговой группы, которая фиксируется при оформлении покупок (услуг) по данной секции;
- ✓ Разрядность вводимых сумм – предназначен для ограничения разрядности вводимых сумм по секции для избегания ошибок кассиров.

#### 2. Налоги (1–6):

- ✓ Наименование налога – предназначен для ввода наименования налога (до 4 символов);
- ✓ Процент налога – предназначен для ввода налога;
- ✓ Вид налога (включенный / исключенный) – предназначен для выбора расчета налога.

#### 3. Скидки (1–9):

- ✓ Наименование скидки – предназначен для ввода наименования скидки (до 8 символов);
- ✓ Процент скидки – предназначен для ввода размера скидки в процентах.

#### 4 Надбавки (1–9):

- ✓ Наименование надбавки – предназначен для ввода наименования надбавки (до 8 символов);
- ✓ Процент надбавки – предназначен для ввода размера надбавки в процентах.

#### 6.1.4.1 Программирование параметров секции

Данная операция служит для программирования параметров секции.

Для этого необходимо:

1. Выберите подрежим «Секции» с помощью клавиш «+» / «-» или «↑» / «↓», для входа в подрежим нажмите клавишу «Итог», на индикаторе отобразится:

НОМЕР СЕКЦИИ: **	запрос на ввод номера секции; номер секции
---------------------	---

2. Ведите номер секции (от «1» до «16»), нажмите клавишу «Итог», на индикаторе отобразится:

НАИМЕН. СЕКЦИИ *****	запрос на ввод наименования секции; название секции
-------------------------	--

3. Введите наименование секции (порядок ввода см. п. 6.1.1.), нажмите клавишу «Итог» или «↑» / «↓», на индикаторе отобразится:

ЦЕНА ПО УМОЛЧ.: X.XX	запрос на ввод цены по умолчанию фиксированная цена по секции (по умолчанию «0.00»)
-------------------------	--

4. С помощью цифровой клавиатуры введите цену, нажмите клавишу «Итог», на индикаторе отобразится:

НАЛОГ (X): ****	запрос на ввод номера налоговой группы (по умолчанию «0» – нет налогов) название налога (по умолчанию «(Пусто)» – нет названия налога)
--------------------	---

5. С помощью клавиш «←» / «→» или цифровой клавиатуры выберите номер налоговой группы, для перехода к следующему пункту нажмите клавишу «Итог», на индикаторе отобразится:

РАЗР. ВВОД.СУММ: 0	запрос на ввод ограничения разрядности вводимых сумм (по умолчанию «0» – ограничения нет)
-----------------------	--

6. С помощью цифровой клавиатуры введите количество разрешенных разрядов (от «1» до «7»), для перехода к следующему пункту нажмите клавишу «Итог», на индикаторе отобразится:

СОСТОЯНИЕ: ****	запрос на ввод состояния секции состояния секции (Открыта – Закрыта)
--------------------	---

7. С помощью клавиш «←» / «→» выберите состояние секции. Если будет выбрано «закрыта», то оформление покупок (услуг) по этой секции будут заблокированы;

8. Для распечатки данных, внутри подрежима нажмите клавишу «Пр.итог»;

9. Если необходимо, повторите настройку всех остальных секций;

10. Для выхода из подрежима нажмите клавишу «Реж.», на индикаторе отобразится запрос на сохранение измененных данных, для сохранения нажмите клавишу «Итог», иначе любую другую клавишу.

#### 6.1.4.2 Программирование налогов

Данная операция служит для программирования налогов.

Для этого необходимо:

1. Выберите подрежим «Налоги» с помощью клавиш «+» / «-» или «↑» / «↓», для входа в подрежим нажмите клавишу «Итог», на индикаторе отобразится:

НОМЕР НАЛОГА: *	запрос номера налога номер налога
--------------------	--------------------------------------

2. Ведите номер налога (от «1» до «6»), нажмите клавишу «Итог», на индикаторе отобразится:

НАИМЕН. НАЛОГА: ****	запрос на ввод наименования налога наименование налога
-------------------------	---

3. Введите наименование налога (до 4 символов, порядок ввода см. П. 6.1.1.), нажмите клавишу «Итог» или «↑» / «↓», на индикаторе отобразится:

ПРОЦЕНТ НАЛОГА X.XX%	запрос на ввод размера налога процент налога (по умолчанию «0.00%»)
-------------------------	--

4. С помощью цифровой клавиатуры введите процент налога, нажмите клавишу «Итог», на индикаторе отобразится:

НАЛ. ВКЛЮЧЕННЫЙ ***	запрос вида налога вид налога (включенный - да или исключенный - нет)
------------------------	--

5. С помощью клавиш «←» / «→» выберите вид налога (включенный / исключенный) и нажмите клавишу «Итог»;

6. Для распечатки данных, внутри подрежима нажмите клавишу «Пр.итог»;

7. Если необходимо, повторите настройку всех остальных налогов;

8. Для выхода из подрежима нажмите клавишу «Реж.», на индикаторе отобразится запрос на сохранение измененных данных, для сохранения нажмите клавишу «Итог», иначе любую другую клавишу.

#### 6.1.4.3 Программирование скидок / надбавок

Данная операция служит для программирования скидок / надбавок.

Для этого необходимо:

1. Выберите подрежим «Скидки» или «Надбавки», с помощью клавиш «+» / «-» или «↑» / «↓», для входа в подрежим нажмите клавишу «Итог», в зависимости от выбранного подрежима на индикаторе отобразится:

НОМЕР СКИДКИ: *	или	НОМЕР НАДБАВКИ: *	запрос номера скидки / надбавки номера скидки / надбавки
--------------------	-----	----------------------	---

2. Ведите номер скидки / надбавки (от «1» до «9»), нажмите клавишу «Итог», в зависимости от выбранного подрежима на индикаторе отобразится:

НАИМЕН. СКИДКИ: *****	или	НАИМ. НАДБАВКИ: *****	запрос на ввод наименования скидки / надбавки наименование скидки / надбавки
--------------------------	-----	--------------------------	---

3. Введите наименование скидок / надбавок (до 8 символов, порядок ввода см. п. 6.1.1.), нажмите клавишу «Итог» или «↑» / «↓», в зависимости от выбранного подрежима на индикаторе отобразится:

ПРОЦЕНТ СКИДКИ: X.XX%	или	ПРОЦ. НАДБАВКИ: X.XX%	запрос на ввод размера скидки / надбавки процент скидки / надбавки (по умолчанию «0.00%»)
--------------------------	-----	--------------------------	--

4. С помощью цифровой клавиатуры введите размер скидки / надбавки, нажмите клавишу «Итог»;

5. Для распечатки данных, внутри подрежима нажмите клавишу «Пр.итог»;

6. Если необходимо, повторите настройку всех остальных скидок / надбавок;

7. Для выхода из подрежима нажмите клавишу «Реж.», на индикаторе отобразится запрос на сохранение измененных данных, для сохранения нажмите клавишу «Итог», иначе любую другую клавишу.

### 6.1.5 Программирование товаров

Данный подрежим предусмотрен для настройки и учета товаров через коды и содержит 4 подрежима:

1. Коды товаров (услуг) (ПЛУ) – данный режим предназначен для программирования кодов товаров (услуг), которые используются для дифференцированного учета покупок (услуг). Предусмотрен ввод до 5000 кодов товаров (услуг).

Каждый код товара имеет следующие параметры:

- ✓ Номер кода товара (PLU – внутренний учетный код товара);
- ✓ Наименование товара (строка до 24 символов);
- ✓ Штрих код товара (до 13 разрядов – для ввода с помощью сканера штрих кодов);
- ✓ Цена товара;
- ✓ Единица измерения товара;
- ✓ Номер товарной группы (при учете по товарным группам);
- ✓ Остаток товара в торговом зале (если необходимо учитывать остатки);
- ✓ Номер секции (по которой будет проводиться учет покупок (услуг) данного товара);
- ✓ Налоговая группа (номер налоговой группы при ведении учета по НДС);
- ✓ Номер скидки–надбавки (при установке автоматического расчета скидки / надбавки на товар);
- ✓ Блокировка товара (при установке временной блокировки, покупка (услуга) данного товара блокируется);
- ✓ Вид учета товара (накопление – проводится только накопление покупок (услуг) по товару, учет остатков – уменьшаются остатки в торговом зале по данному товару при покупке (услуге), при остатке равном нулю покупка (услуга) товара блокируется);
- ✓ Свободная цена (при установке свободной цены необходимо при оформлении покупки (услуги) по коду товара вводить цену за единицу товара, т.е. цена товара не фиксирована);
- ✓ Одиночная покупка (услуга) (при установке одиночной покупки (услуги) оформляется одна покупка (услуга) в одном чеке);
- ✓ Признак целочисленного товара (если установлен признак, то блокируется оформление товара через умножение на дробное число–вес);
- ✓ Ограничение разрядности вводимых сумм (при установке свободной цены разрешается установка ограничения разрядности вводимой цены товара для защиты от ошибок ввода).

2. Группы товаров – предназначены для учета покупок по группам товаров (от 0 до 15)»;

3. Единицы измерения товаров – справочник сокращений единиц измерений товаров;

4. Клавиши быстрой покупки (услуги) (M1–M19) – предназначены для оформления покупки (услуги) в кассовом режиме по коду товара без набора его номера.

### 6.1.5.1 Программирование кодов товаров (услуг) (ПЛУ)

Данная операция служит для программирования кодов товаров (услуг).

Для этого необходимо:

1. Выберите подрежим «Программирования кодов товаров (услуг)» с помощью клавиш «+» / «-» или «↑» / «↓», нажмите клавишу «Итог», на индикаторе отобразится:

НОМЕР ПЛУ ****	запрос на ввод номера кода товара номер кода товара
-------------------	--

2. Ввести код товара (услуги) (от 1 до 5000), нажмите клавишу «Итог», на индикаторе отобразится:

НАИМ. ТОВ. (X): *****	номер позиции в строке наименования товара наименование товара (по умолчанию «ТОВАР № XXXX»)
--------------------------	---

3. Если необходимо, то введите наименование товара (1 строка, 24 символа) с помощью клавиатуры ККМ (порядок ввода см п. 6.1.1.1), для перехода на следующую строку нажмите клавишу «↓», на индикаторе отобразится:

ШТР.–КОД ТОВАРА: *****	запрос на ввод штрих-кода товара номер штрих кода
---------------------------	--

4. Если необходимо, то введите тринадцатый разрядный штрих-код товара с помощью сканера штрих-кодов или цифровой клавиатуры, для перехода на следующую строку нажмите клавишу «↓», на индикаторе отобразится:

ЦЕНА ТОВАРА: X.XX	запрос на ввод цены товара цена товара (по умолчанию 0.00)
----------------------	---

5. Ввести цену товара с помощью цифровой клавиатуры, для перехода на следующую строку нажмите клавишу «↓», на индикаторе отобразится:

ЕД. ИЗМ. ТОВ. (X) ****	номер единицы измерения товаров (по умолчанию «0») название единицы измерения (По умолчанию «НЕ ЗАДАНО»)
---------------------------	---

6. Выберите единицу измерения товара (см. п.6.1.5.3) с помощью клавиш «←» / «→» или цифровых клавиш, для перехода на следующую строку нажмите клавишу «↓», на индикаторе отобразится:

НОМЕР ГРУППЫ *	запрос на ввод номера товарной группы номер группы (по умолчанию «0»)
-------------------	--

7. Если необходимо, введите номер товарной группы (от 0 до 15), для перехода на следующую строку нажмите клавишу «↓», на индикаторе отобразится:

ОСТАТОК ТОВАРА *****	запрос на ввод остатка товара количество товара
-------------------------	--

8. Если необходимо вести учет остатков, то введите количество товара с помощью цифровой клавиатуры, для перехода на следующую строку нажмите клавишу «↓», на индикаторе отобразится:

НОМЕР СЕКЦИИ *	запрос на ввод номера секции номер секции
-------------------	--

9. Введите номер секции с помощью цифровой клавиатуры. (Если ввести «0», то код товара будет с открытой секцией, т.е. при оформлении товара в кассовом режиме ККМ запросит ввод секции), для перехода на следующую строку нажмите клавишу «↓», на индикаторе отобразится:

НАЛОГ (X): ***	запрос на ввод номера налога название налога
-------------------	---

10. Выберите номер налога с помощью клавиш «←» / «→» или цифровых клавиш, из справочника налогов, для перехода на следующую строку нажмите клавишу «↓», на индикаторе отобразится:

СКИДКА/НАДБАВКА: *****	запрос на выбор скидки / надбавки скидка / надбавка
---------------------------	--

## РУКОВОДСТВО ПО ЭКСПЛУАТАЦИИ |

11. Если необходимо, то выберите скидку / надбавку с помощью клавиш «←» / «→», для перехода на следующую строку нажмите клавишу «↓», на индикаторе отобразится:

СКИДКА (X) *****	или	НАДБАВКА (X) *****	запрос на ввод номера скидки / надбавки название скидки / надбавки
---------------------	-----	-----------------------	---

12. Выберите номер скидки / надбавки с помощью клавиш «←» / «→» или цифровых клавиш (по умолчанию «НЕ ЗАДАНО»), для перехода на следующую строку нажмите клавишу «↓», на индикаторе отобразится:

ТОВ. БЛОКИРОВАН ***	запрос на выбор блокировки товара да / нет
------------------------	---

13. Если необходимо заблокировать покупку (услугу) товара, выберите «ДА» с помощью клавиш «←» / «→». Если товар заблокирован, то происходит блокировка покупки (услуги) по данному товару, для перехода на следующую строку нажмите клавишу «↓», на индикаторе отобразится:

УЧЕТ ТОВАРА *****	запрос на вид учета товара накопление / остаток
----------------------	--

14. С помощью клавиш «←» / «→» происходит выбор вида учета товара, если установлен учет по накоплению, то ККМ накапливает покупки (услуги) по коду товара и не проверяет его наличие в торговом, иначе при опции «остаток» введите количество товара и ККМ при покупках (услугах) будет проверять остаток товара и блокировать покупки (услуги) при нулевом остатке, для перехода на следующую строку нажмите клавишу «↓», на индикаторе отобразится:

СВОБОДНАЯ ЦЕНА ***	запрос на установление свободной цены да / нет
-----------------------	---

15. С помощью клавиш «←» / «→» происходит выбор свободной цены, если установлено «да», товар имеет свободную цену, то при оформлении данного товара будет необходимо ввести его цену, если установлено «нет», товар имеет фиксированную цену, для перехода на следующую строку нажмите клавишу «↓», на индикаторе отобразится:

ОДИНОЧ. ПРОДАЖА ***	запрос на установление одиночной покупки (услуги). да / нет
------------------------	--

16. С помощью клавиш «←» / «→» происходит выбор одиночной покупки (услуги), если установлено «да», то при оформлении покупки (услуги) данного товара чек будет автоматически закрываться, т. е. один товар – один чек, если установлено «нет», товар чек не будет закрываться после пробития данного товара, для перехода на следующую строку нажмите клавишу «↓», на индикаторе отобразится:

ТОВ. ЦЕЛОЧИСЛ.: ***	запрос на установление признака целочисленного товара да / нет
------------------------	---

17. С помощью клавиш «←» / «→» происходит выбор признака целочисленного товара, установлено «нет», то разрешается оформлять покупку (услугу) данного товара через умножение (вес), с тремя знаками после запятой, если установлено «да» то оформлять покупку (услугу) данного товара можно только целым количеством, для перехода на следующую строку нажмите клавишу «↓», на индикаторе отобразится:

РАЗР. ВВОД. СУММ *	запрос на установление ограничения разрядности вводимых сумм количество разрешенных разрядов (по умолчанию «1»)
-----------------------	--

18. При установке свободной цены разрешается установка ограничения разрядности вводимой цены товара для защиты от ошибок ввода, введите с помощью цифровой клавиатуры количество разрешенных разрядов (от «1» до «7»);

19. Для распечатки данных, внутри подрежима нажмите клавишу «Пр.итог»;

20. Для выхода из подрежима нажмите клавишу «Реж.», на индикаторе отобразится запрос на сохранение измененных данных, для сохранения нажмите клавишу «Итог», иначе любую другую клавишу.

### 6.1.5.2 Программирование группы товаров

Данная операция служит для программирования до 16 групп товаров.

Для этого необходимо:

1. Выберите подрежим «Группы товаров» с помощью клавиш «+» / «-» или «↑» / «↓», для входа в подрежим нажмите клавишу «Итог», на индикаторе отобразится:

ГРУП. Т.(\*,X):  
\*\*\*\*\*

\* - номер группы товаров, X - номер позиции в строке наименования группы наименование группы товаров (по умолчанию «пусто»)

2. Введите наименование группы товаров (до 24 символов, порядок ввода см. п.6.1.1), нажмите клавишу «Итог»;

3. Если необходимо, повторите настройку всех остальных групп товаров;

4. Для распечатки данных, внутри подрежима нажмите клавишу «Пр.итог»;

5. Для выхода из подрежима нажмите клавишу «Реж.», на индикаторе отобразится запрос на сохранение измененных данных, для сохранения нажмите клавишу «Итог», иначе любую другую клавишу.

### 6.1.5.3 Программирование единиц измерения товаров

Данная операция служит для программирования (до 9) единиц измерения товаров.

Таблица 6 – Единицы измерения товаров по умолчанию.

Сокращение	Наименование	Сокращение	Наименование	Сокращение	Наименование
1 кг.	Килограмм;	4 бут.	Бутылка;	7 к-т.	Комплект;
2 м.	Метр;	5 л.	Литр;	8 шт.	Штука;
3 уп.	Упаковка;	6 пач.	Пачка;	9 бан.	Банка.

Для этого необходимо:

1. Выберите подрежим «Единицы Измерения товаров» с помощью клавиш «+» / «-» или «↑» / «↓», для входа в подрежим нажмите клавишу «Итог», на индикаторе отобразится:

ЕД.ИЗМ.ТОВ. (\* )  
\*\*\*\*

\* - номер единицы измерения товара наименование единицы измерения товара

2. Введите новое сокращение (до 4 символов, порядок ввода см. п.6.1.1), нажмите клавишу «Итог»;

3. Если необходимо, повторите настройку всех остальных единиц измерения товаров;

4. Для распечатки данных, внутри подрежима нажмите клавишу «Пр.итог»;

5. Для выхода из подрежима нажмите клавишу «Реж.», на индикаторе отобразится запрос на сохранение измененных данных, для сохранения нажмите клавишу «Итог», иначе любую другую клавишу.

### 6.1.5.4 Программирование клавиш быстрой покупки (услуги)

Данная операция служит для программирования клавиш быстрой покупки (услуги).

Для этого необходимо:

1. Выберите подрежим «Клавиши быстрой покупки» с помощью клавиш «+» / «-» или «↑» / «↓», нажмите клавишу «Итог», на индикаторе отобразится:

НОМЕР ПЛУ М\*  
\*\*\*\*

запрос номера товара для программируемой клавиши М\* (по умолчанию «М1») номер кода товара (по умолчанию «1»)

2. Введите новый код товара (от 1 до 5000) для этой клавиши и нажмите клавишу «Итог»;

3. Если необходимо, ввести кода товара для другой клавиши «М\*» нажмите должную клавишу или выберите ее с помощью клавиш «↑» / «↓», повторите настройку всех остальных клавиш быстрой покупки (услуги);

4. Для распечатки данных, внутри подрежима нажмите клавишу «Пр.итог»;

5. Для выхода из подрежима нажмите клавишу «Реж.», на индикаторе отобразится запрос на сохранение измененных данных, для сохранения нажмите клавишу «Итог», иначе любую другую клавишу.

### 6.1.6 Программирование параметров ККМ

Данная операция служит для настройки основных параметров, и содержит 2 подрежима:

1. «Общ. настройки» – общие настройки.

- ✓ Подсветка – включение или выключение подсветки индикаторов кассира и покупателя;
- ✓ Сменный отчет – разрешение или запрет проведения сменного отчета с гашением кассиром (при входе в режим Z-отчетов по паролю кассира);
- ✓ Использование – выбор сферы использования ККМ: торговля, сфера услуг;
- ✓ Чек в одну секцию – при установке данного параметра, чек всегда будет содержать покупки по одной секции. При оформлении покупки в другую секцию, автоматически закрывается, и открываться новый, причем проводится подсчет итога по всем чекам. Применяется, если ККМ работает сразу на несколько секций (режим «гастроном»);
- ✓ Протокол обмена – выбор протокола обмена с ПЭВМ (режим «OFF LINE или ON LINE»);
  - Режим «OFF LINE» – данный режим состоит в том, что в начале рабочего дня в память ККМ выгружается список товаров (наименование, код, штрих-код и т.д.) и его остаток. Далее кассовый аппарат работает автономно, определяя пробиваемый продавцом товар по коду, введенному с клавиатуры ККМ либо со сканера штрих-кода, что позволяет выводить в чек наименование и цену товара. В конце рабочего дня при закрытии кассовой смены данные о покупках (услугах) переносятся из памяти ККМ в учетную программу. При необходимости, в течении дня можно обновить информацию о ценах и получить информацию о покупках (услугах) с кассовых мест, можно осуществить обмен данными без остановки работы кассы. Достоинство режима в том, что кассовый аппарат функционирует независимо от компьютера, то есть даже если компьютер выходит из строя, ККМ позволит продолжать покупки (услуги).
  - Режим «ON LINE» – данный режим состоит в том, что для организации работы в данном режиме, необходимо выделение отдельного компьютера под кассовый сервер, который обеспечивает постоянный обмен данными между ККМ и кассовым сервером. Таким образом, информация о цене и наименовании товара ККМ получает непосредственно с компьютера, по коду, введенному с клавиатуры ККМ или сканера штрих-кода. Достоинство режима в том, что изменения в справочниках товаров и данные о покупках (услугах) поступают в систему в реальном времени. Но следует помнить, что при такой схеме работы, ККМ и кассовый сервер представляют собой неразделимые части одной системы, поэтому выход из строя кассового сервера приведет к остановке всего кассового зала.

#### ВНИМАНИЕ!

Подробнее о режим «ON LINE» см. «Протокол обмена информацией между ККМ «ОРИОН-200К» и внешними устройствами» 643.ОРНК.00001.01 34.02.

- ✓ Логический номер ККМ – логический номер ККМ в компьютерной кассовой сети;
    - В случае организации компьютерно-кассовой сети на основе ККМ-ПЭВМ, каждой ККМ необходимо присвоить внутренний логический номер в сети.
  - ✓ Печать Электронного журнала – установка обязательной распечатки электронного журнала в сменном Z-отчете или его переполнении.
2. «Таблица клавиш» – общие настройки.
- ✓ Редактирование – Редактирование таблицы клавиш, внутренняя таблица клавиш, которую можно изменить пользователем для изменения расположения функций на клавиатуре или заблокировать ненужные функции;
  - ✓ «Уст. в исходн.» – Восстановление таблицы клавиш в соответствии с заводскими установками.

### 6.1.6.1 Программирование общих настроек

Данная операция служит для настройки общих параметров ККМ.

Для этого необходимо:

1. Выберите подрежим «Общ. настройки» с помощью клавиш «+» / «-» или «↑» / «↓», для входа в подрежим нажмите клавишу «Итог», на индикаторе отобразится:

ПОДСВЕТКА:  
\*\*\*\*

запрос на включение или выключение подсветки индикаторов  
вкл. / выкл.

2. С помощью клавиш «←» / «→» выберите состояние подсветки индикаторов, для перехода на следующую строку нажмите клавишу «↓», на индикаторе отобразится:

СМЕННЫЙ ОТЧЁТ:  
\*\*\*\*\*

запрос на проведения сменного отчета с гашением кассиром  
разрешен / запрещен

3. С помощью клавиш «←» / «→» выберите «разрешение» / «запрет» на проведение сменного отчета с гашением кассиром (при входе в режим Z-отчетов по паролю кассира), для перехода на следующую строку нажмите клавишу «↓», на индикаторе отобразится:

ИСПОЛЬЗОВАНИЕ:  
\*\*\*\*\*

запрос на выбор сферы использования ККМ  
торговля / услуги

4. С помощью клавиш «←» / «→» выберите сферу использования, «торговля» / «услуги», для перехода на следующую строку нажмите клавишу «↓», на индикаторе отобразится:

ЧЕК В ОДИН ОТД.:  
\*\*\*\*\*

запрос на установку параметра чека в одну секцию  
установлен / нет

5. С помощью клавиш «←» / «→» выберите состояние данного параметра, если установлено «нет», то оформление покупок (услуг) по разным секциям возможно в одном чеке, при параметре «установлен» ККМ при оформлении покупок (услуг) по разным секциям, автоматически закрывает чек и открывает новый, для перехода на следующую строку нажмите клавишу «↓», на индикаторе отобразится:

РЕЖ. РАБОТЫ ККМ:  
\*

запрос на выбор протокола обмена с ПЭВМ  
\* - номер протокола обмена с ПЭВМ

6. Выберите протокол обмена с ПЭВМ (от 0 до 9) с помощью цифровых клавиш, для перехода на следующую строку нажмите клавишу «↓», на индикаторе отобразится:

ЛОГ. НОМЕР ККМ:  
\*\*

запрос на выбор логический номер ККМ в сети  
\*\* - логический номер ККМ

7. Выберите логический номер (от 0 до 99) с помощью цифровых клавиш, для перехода на следующую строку нажмите клавишу «↓», на индикаторе отобразится:

ПЕЧАТЬ ЭЖ В ОТЧ:  
\*\*\*

запрос на печать электронного журнала  
нет / да

8. С помощью клавиш «←» / «→» выберите установку обязательной распечатки электронного журнала в сменном Z-отчете или его переполнении;

9. Для распечатки данных, внутри подрежима нажмите клавишу «Пр.итог»;

10. Для выхода из подрежима нажмите клавишу «Реж.», на индикаторе отобразится запрос на сохранение измененных данных, для сохранения нажмите клавишу «Итог», иначе любую другую клавишу.

### 6.1.6.2 Программирование таблицы клавиш

Данная операция служит для настройки таблицы клавиш, и содержит 2 подрежима:

1. Редактирование таблицы клавиш;
2. Восстановление таблицы в соответствии с заводскими установками.

#### 6.1.6.2.1 Редактирование таблицы клавиш

Данная операция служит для переназначения клавиш (переноса функций с одних клавиш на другие) для удобства использования конкретным пользователем.

### ВНИМАНИЕ!

Коды клавиш «Итог», «Реж.», «Пр.итог», «Сбр.» и «Бумаг» не меняются и не переносятся.

Для этого необходимо:

1. Выберите подрежим «Редактирование» с помощью клавиш «+» / «-» или «↑» / «↓», для входа в подрежим нажмите клавишу «Итог», редактирование таблицы начинается с назначения новой функции для клавиши «M1», на индикаторе отобразится:

ЗАДАЙТЕ КЛАВИШУ  
ДЛЯ «M\*»

запрос на назначение новой функции текущей клавише  
«M \*» – название программируемой клавиши.

2. Нажмите на клавишу, функцию которой вы хотите перенести, индикаторе отобразится:

КОД КЛАВИШИ  
СОХРАНЕН

Сообщение, что код клавиши сохранен

3. Если необходимо пропустить переназначение для текущей клавиши нажмите клавишу «Итог», редактирование перейдет к «M2» и т.д., в соответствии с таблицей клавиш.

4. Для выхода из подрежима нажмите клавишу «Реж.», на индикаторе отобразится:

ТАБЛ. ИЗМЕНЕНА!  
СОХРАНИТЬ?

запрос на сохранение измененных данных

5. Для сохранения нажмите клавишу «Итог», иначе любую другую клавишу;

6. Если необходимо, повторите настройку всех остальных клавиш;

7. Для распечатки данных, внутри подрежима нажмите клавишу «Пр.итог»;

8. Для выхода из подрежима нажмите клавишу «Реж.», на индикаторе отобразится запрос на сохранение измененных данных, для сохранения нажмите клавишу «Итог», иначе любую другую клавишу;

9. После чего можно заменить бумажные вставки на клавишах в соответствии с новыми функциями.

### 6.1.6.2 Восстановление таблицы в соответствии с заводскими установками

Данная операция служит для восстановления таблицы клавиш в соответствии с заводскими установками.

Для этого необходимо:

1. Выберите подрежим «Уст. в исходн.», с помощью клавиш «+» / «-» или «↑» / «↓», нажмите клавишу «Итог», на индикаторе отобразится:

УСТАНОВЛЕНА В  
ИСХ. СОСТОЯНИЕ!

### 6.1.7 Программирование безналичной оплаты

Данная операция служит для программирования 3 видов безналичной оплаты.

Для этого необходимо:

1. Выберите подрежим «Виды оплат» с помощью клавиш «+» / «-» или «↑» / «↓», для входа в подрежим нажмите клавишу «Итог», на индикаторе отобразится:

НОМЕР ВИДА ОПЛ.:  
\*

запрос на ввод номера вида оплаты  
номер вида оплаты

2. Введите номер вида безналичной оплаты (По умолчанию «1 – Кредит», «2 – Чек», «3 – Банковская Карта») с помощью цифровой клавиатуры нажмите клавишу «Итог», на индикаторе отобразится:

НАИМ. ВИДА ОПЛ.:  
\*\*\*\*\*

запрос на наименование вида оплаты  
наименование вида оплаты

3. Введите наименование (до 12 символов, порядок ввода см. п.6.1.1);

4. нажмите клавишу «Реж.», на индикаторе отобразится запрос на сохранение измененных данных, для сохранения нажмите клавишу «Итог», иначе любую другую клавишу;
5. Если необходимо, повторите настройку всех остальных видов оплат;
6. Для распечатки данных, внутри подрежима нажмите клавишу «Пр.итог»;
7. Для выхода из подрежима нажмите клавишу «Реж.», на индикаторе отобразится запрос на сохранение измененных данных, для сохранения нажмите клавишу «Итог», иначе любую другую клавишу.

### 6.1.8 Распечатка всех настроек ККМ (Печать конфигурации)

Данная операция служит для вывода на печать всех текущих настроек ККМ.

Для того чтобы распечатать не всю информацию, а только необходимые данные (например, распечатка данных по 5000 товарам займет достаточно много времени), предусмотрена настройка печати, т. е. возможность выбора распечатываемых параметров.

Для этого необходимо:

- 1 Выберите подрежим «Печать конфиг.» с помощью клавиш «+» / «-» или «↑» / «↓» и войдите в него с помощью клавиши «Итог»;
2. Перебор параметров осуществляется при помощи клавиш «↑» / «↓» или «Итог»;
3. Ввод параметров «печатать» / «не печатать» осуществляется с помощью клавиш «←» / «→», цифровые параметры вводятся с помощью цифровой клавиатуры;

**Таблица 7 – Данные выводимые в операции «Печать конфигурации».**

ЗАГОЛОВОК ЧЕКА:	ЗАГОЛОВОК ЧЕКА:	печатать / не печатать
НАЛОГИ:	СКИДКИ:	
НАДБАВКИ:	КАССИРЫ:	
ГРУППЫ ТОВАРОВ:	ЕД. ИЗМ. ТОВ.:	
КЛ. БЫСТР. ПРОД.:	ДАТА И ВРЕМЯ:	
ОБЩ. НАСТРОЙКИ:	ПАРОЛИ:	
ВИДЫ ОПЛАТ:	ТАБЛИЦА КЛАВИШ:	
НАЧАЛЬНЫЙ ПЛУ:	КОНЕЧНЫЙ ПЛУ:	номер
НАЧАЛЬН. СЕКЦИЯ:	КОНЕЧНАЯ СЕКЦИЯ:	

4. Для распечатки выбранных данных, нажмите клавишу «Пр.итог».

**6.2 Кассовый режим**

Данный режим предназначен для проведения денежных операций.

Вход в кассовый режим осуществляется в соответствии с разделом 6.

**Таблица 8 – Операции, осуществляемые в кассовом режиме ККМ «ОРИОН–200К».**

Оформления покупок (услуг)	оформление покупок (услуг);
	оформление оплаты и учет денежных сумм наличными и безналичными;
	оформление покупок (услуг) через код товаров для запрограммированных цен с помощью цифровой клавиатуры или с помощью сканера штрих-кодов;
	оформление скидки / надбавки на покупку или по итогу чека;
	оформление оплаты наличными, чеком, кредитной карточкой, в кредит;
	автоматический подсчет суммы сдачи;
	повтор последний покупки (услуги);
	Связанные с покупками (услугами)
автоматический подсчет и индикация общего и частного итогов;	
умножение цены на количество товара, введенное с помощью клавиатуры или по каналу связи с внешнего устройства;	
начисление (выделение) и учет налогов по установленным налоговым ставкам;	
ввод и печать количества товара (услуг данного вида);	
ввод и печать количества товара с электронных весов;	
регистрация денежных сумм покупок (услуг) в ЭКЛЗ	
Сторнирование	
	аннулирование всего чека до его закрытия;
	возврат товара (услуги);
Не связанные с оформлением покупок (услуг)	внесение наличных в кассу с распечаткой соответствующего документа;
	выплата наличных из кассы с распечаткой соответствующего документа;
Информационные	просмотр текущей даты и времени (часы с календарём);
	арифметические операции с помощью встроенного калькулятора.
	определить работоспособность ККМ по индикации кодов ошибок.

**ВНИМАНИЕ!**

1. Чеки, которые содержат регистрации, изменяющие данные в ФП, на печать выводятся в виде:

**ФП СН:XXXXXX**

– признак работы в фискальном режиме и заводской № ККМ.

Где «ФП» – признак работы в фискальном режиме; «СН:XXXXXX» – заводской номер ККМ;

2. Чеки, которые содержат регистрации изменяющие данные в ЭКЛЗ, выводят регистрационный номер ЭКЛЗ и номер КПК, на печать выводятся в виде:

**ЭКЛЗ XXXXXXXXXX  
XXXXXXXX #XXXXXX**

– регистрационный номер ЭКЛЗ;

– номер КПК.

Где номер КПК состоит из: «XXXXXXX» – порядковый номер КПК, «#XXXXXX» – значение КПК;

3. Если во время оформления чека ККМ выключится, то при следующем возобновлении работы, на печать выводятся сообщение в виде:

**АВАРИЯ ПИТАНИЯ!**

После чего ККМ продолжает работу с последней проведенной операции;

4. При входе в кассовый режим проходит проверка текущей даты ККМ и сравнивается с датой последней записи в ЭКЛЗ, если текущая дата, если разница превышает три месяца, то на печать выводится сообщение в виде:

**ВНИМАНИЕ! С МОМЕНТА  
ПОСЛЕДНЕЙ ЗАПИСИ В ЭКЛЗ  
ПРОШЛО БОЛЕЕ 3 МЕСЯЦЕВ!  
ПРОВЕРЬТЕ ДАТУ ККМ!**

Данная проверка необходима для предотвращения записи неверной даты в блок ФП и ЭКЛЗ (что может привести к не плановой замене ФП и ЭКЛЗ).

**6.2.1 Операция оформления пробного чека**

Данная операция служит для оформления пробного чека:

**ВНИМАНИЕ!**

- ✓ Пробный (нулевой) чек – чек без покупок или с нулевым итогом не имеет фискального признака, так как данные по этому чеку не влияют на изменение данных в ФП;
- ✓ При оформлении пробного чека происходит открытие денежного ящика в случае его подключения к ККМ.

Для этого необходимо:

1. Убедиться, что предыдущий чек закрыт;
2. Для закрытия чека нажмите клавишу «Итог».

**6.2.2 Операция оформления одной покупки (услуги)**

Данная операция служит для оформления чека на одну покупку (услугу).

**ВНИМАНИЕ!**

В режим «гастроном» информация по промежуточному итогу отображается только на индикаторе, а в чеке не распечатывается.

Для этого необходимо:

1. Введите сумму покупки (услуги) с цифровой клавиатуры (не более 9 цифр, с учетом 2 знаков после запятой), на индикаторе отображается:

**КАССОВЫЙ РЕЖИМ**

X.XX сумма покупки

2. Нажмите клавишу требуемой секции (услуги) «С1» – «С16», на индикаторе отображается:

КАССОВЫЙ РЕЖИМ

С \*                      ХХ.ХХ    «С \*» – номер секции, «Х.ХХ» – сумма покупки.

3. Нажмите клавишу «Итог», на индикаторе отображается:

ИТОГО:                ХХ.ХХ    итоговая сумма покупки

СДАЧА:                ХХ.ХХ    сумма сдачи

4. На печать выводится итоговая сумма по чеку.

### 6.2.3 Операция подсчета частных итогов

Данная операция служит для осуществления подсчета и печати частных итогов по чеку.

#### ВНИМАНИЕ!

В режим «гастроном» сумма сдачи по всем чекам отображается только на индикаторе, а в чеке не распечатывается.

Для этого необходимо:

1. При открытом чеке нажмите клавишу «Пр.итог»;

2. Это приводит к подсчёту и распечатке в чеке промежуточного итога с выводом на чек, на индикаторе отобразится:

Подитог:                ХХ.ХХ    сумма промежуточного итога

3. Для закрытия чека нажмите клавишу «Итог»;

4. При необходимости можно произвести операцию вычисления сдачи (см. п. 6.2.4) и операцию по оплате по безналичному расчету (см. п. 6.2.12).

### 6.2.4 Операция вычисления сдачи

Данная операция служит для вычисления сдачи по внесённой сумме после открытия чека и оформления покупок (услуг).

Для этого необходимо:

1. При открытом чеке нажмите клавишу «Пр.итог»;

2. Это приводит к подсчёту и распечатке в чеке промежуточного итога с выводом на чек, на индикаторе отобразится:

Подитог:                ХХ.ХХ    сумма промежуточного итога

3. Сумма, вносимая покупателем для оплаты, вводится с клавиатуры перед закрытием чека на индикаторе отобразится:

\*\*\*\*\*                      Название вида оплаты (по умолчанию «Наличные»)  
   ХХ.ХХ    Сумма, вносимая покупателем для оплаты

4. Нажмите клавишу «Итог», на чек и индикатор выводится внесённая сумма и сумма сдачи.

### 6.2.5 Операция оформления покупки (услуги) нескольких товаров

Данная операция служит для оформления в одном чеке несколько покупок (услуг), как по одной секции (услуге), так и по разным секциям (услугам).

Для этого необходимо: Провести операции оформления покупок (услуг), в соответствии с пунктом 6.2.2., п.1, п.2, и п.3.

### 6.2.6 Операция оформления покупки (услуги) при фиксированной цене по секции

Данная операция служит для оформления чека на одну покупку при фиксированной цене по секции (услугу):

Возможны три варианта данной операции.

1. С фиксированной ценой и секцией.

Для этого необходимо:

1.1. Нажмите клавишу выбора кода товара «M1» – «M19», на индикаторе отобразится:

*****	Название товара (услуги)
С *.                    Х.ХХ	«С *» – номер секции, «Х.ХХ» – сумма покупки.

1.2. Нажмите клавишу «Итог», на индикаторе отображается и выводится на печать итоговая сумма по чеку и сдача;

2. С фиксированной ценой и свободной секцией.

Для этого необходимо:

2.1. Нажмите клавишу выбора кода товара «M1» – «M19», на индикаторе отобразится:

*****	Название товара (услуги)
СЕКЦИЯ?	Запрос на ввод требуемой секции

2.2. Нажмите клавишу требуемой секции (услуги) «С1» - «С16» на индикаторе отобразится:

*****	Название товара (услуги)
С *.                    Х.ХХ	«С *» – номер секции, «Х.ХХ» – сумма покупки.

2.3. Нажмите клавишу «Итог», на индикаторе отображается и выводится на печать итоговая сумма по чеку и сдача.

3. Со свободной ценой и фиксированной секцией.

Для этого необходимо:

3.1. Нажмите клавишу выбора кода товара «M1» – «M19», на индикаторе отобразится:

*****	Название товара (услуги)
ЦЕНА:                    Х.ХХ	сумма покупки

3.2. Нажмите клавишу «Итог», на индикаторе отображается и выводится на печать итоговая сумма по чеку.

### 6.2.7 Операция оформления покупки (услуги) с использованием умножения

Данная операция служит для оформления покупки (услуги) с использованием умножения.

Для этого необходимо:

1. Введите количество товара (услуги), которое может быть как целым, так и дробным, разрешен ввод числа с тремя знаками после запятой, на индикаторе отобразится:

КАССОВЫЙ РЕЖИМ	
Х.ХХХ	количество товара (услуги)

2. Нажмите клавишу «\*», на индикаторе отобразится:

** , *** х	** , *** количество товара (услуги),
Х.ХХ	стоимость товара (услуги)

3. Введите с клавиатуры стоимость товара (услуги);

4. Нажмите необходимую клавишу секции (услуги) «С1»–«С16», на индикаторе отобразится:

** , *** х Х.ХХ	** , *** количество товара (услуги), Х.ХХ – стоимость товара (услуги)
С *                            Х.ХХ	«С *» – номер секции, «Х.ХХ» – сумма покупки.

5. Для закрытия чека нажмите клавишу «Итог», или продолжите оформление покупок (услуг) в соответствии с предыдущими пунктами.

### 6.2.8 Операция оформления покупки (услуги) с использованием скидок / надбавок

Данная операция служит для оформления покупки (услуги) с использованием скидки / надбавки:

Для этого необходимо:

1. Введите сумму покупки (услуги) с цифровой клавиатуры (не более 9 цифр с учетом 2 знаков после запятой);

2. Нажмите клавишу требуемой секции (услуги) «С1» - «С16»;

3. Для оформления надбавки нажмите клавишу «Внес / +», для оформления скидки нажмите клавишу «Вып / -», в зависимости от выбранной операции, на индикаторе отобразится:

СКИДКА: X.XX % *	или	НАДБАВКА: X.XX% *	«X.XX» – процент скидки / надбавки «*» – Номер скидки / надбавки
---------------------	-----	----------------------	---

4. С помощью цифровой клавиатуры введите номер скидки / надбавки (от 1 до 9), если они заранее запрограммированы на индикаторе отобразится:

*****: X.XX % *	или	*****: X.XX % *	«*****» название скидки / надбавки
--------------------	-----	--------------------	------------------------------------

5. Для закрытия чека Нажмите клавишу «Итог»;

6. Если необходимо ввести вручную размер скидки / надбавки нажмите «0», нажмите клавишу «Итог», затем необходимо ввести размер скидки / надбавки в процентах, на индикаторе отобразится:

СКИДКА: X.XX %	или	НАДБАВКА: X.XX %	«X.XX» – процент скидки / надбавки
----------------	-----	------------------	------------------------------------

7. Нажмите клавишу «Итог», на чек будет выведен размер скидки / надбавки с округлением до 0.01, на индикаторе отобразится:

СКИДКА: X.XX% X.XX	или	НАДБАВКА: X.XX% X.XX	«X.XX» – процент скидки / надбавки Сумма скидки / надбавки
-----------------------	-----	-------------------------	---

8. При необходимости оформления скидки / надбавки на весь чек, нажмите клавишу «Пр.итог», а затем повторить пункты 3–6;

9. Для закрытия чека нажмите клавишу «Итог».

### **6.2.9 Операция оформления покупки (услуги) с использованием кодов товаров**

Данная операция служит для оформления покупки (услуги) товаров, с заранее запрограммированными товарами (услугами) по их кодам.

#### **ВНИМАНИЕ!**

- ✓ При использовании клавиш фиксированных кодов товара достаточно нажать соответствующие клавиши (M1–M19) в место п.1–2;
- ✓ Если используется код товара с открытой секцией, то при его оформлении ККМ запросит ввод номера секции;
- ✓ Если используется код товара с открытой ценой, то при его оформлении ККМ запросит ввод цены товара.

Существует три способа покупки (услуги) товаров, через их коды.

- ✓ При помощи сканера штрих-кода;
- ✓ При помощи ввода с цифровой клавиатуры кода товара;
- ✓ При помощи ввода с цифровой клавиатуры штрих-кода.

#### **6.2.9.1 Операция оформления покупки с использованием кодов товаров (услуг) через ввод данных сканером штрих-кодов**

Данная операция служит для покупки (услуги) товаров, заранее запрограммированных товаров (услуг) по их кодам через ввод данных сканером штрих-кодов.

**ВНИМАНИЕ!**

- ✓ Для использования данной функции к ККМ должен быть подключены сканер штрих-кода, имеющий для передачи данных последовательный интерфейс «RS–232»;
- ✓ Параметры связи порта к которому подключается сканер, должны соответствовать параметрам связи настроенными в сканере штрих-кода;
- ✓ Настройку и подключение сканера штрих-кода проводит представитель ЦТО, в соответствии с «Руководство по сервисному обслуживанию и ремонту» ККМ и документацией к сканеру штрих-кода;
- ✓ Параметры настройки порта можно посмотреть, выполнив действия описанные в п.6.5.1 «Тест портов связи с внешними устройствами» данного руководства;
- ✓ В процессе работы допускается замена сканера штрих-кода на аналогичный, при этом параметры связи сканера должны соответствовать параметрам связи порта на ККМ.

Для этого необходимо:

1. Подключить сканер штрих-кода к настроенному порту связи ККМ;
2. Поднести товар штих-этикеткой к сканеру штрих-кода (см. документацию по эксплуатации сканера штрих-кодов);
3. Для закрытия чека нажмите клавишу «Итог», или продолжите оформление покупок (услуг) в соответствии с предыдущими пунктами.

#### *6.2.9.2 Операция оформления покупки с использованием кодов товаров (услуг) через ввод данных кодов товаров*

Данная операция служит для покупки (услуги) товаров, заранее запрограммированных товаров (услуг) по их кодам через ввод данных кодов товаров.

Для этого необходимо:

1. Введите с помощью цифровой клавиатуры код товара (услуги) от «1» до «5000»;
2. Нажмите клавишу «ПЛУ / ЕАН»;
3. Для закрытия чека нажмите клавишу «Итог», или продолжите оформление покупок (услуг) в соответствии с предыдущими пунктами.

#### *6.2.9.3 Операция оформления покупки с использованием кодов товаров (услуг) через ввод данных штрих-кода товаров*

Данная операция служит для покупки (услуги) товаров, заранее запрограммированных товаров (услуг) по их кодам через ввод данных штрих-кода товаров (услуг).

Для этого необходимо:

1. Нажмите клавишу «ПЛУ / ЕАН», на индикаторе отображается:

ШТРИХ-КОД: *****
---------------------

Запрос на ввод штрих кода

2. Введите с помощью цифровой клавиатуры штрих-кода товара (услуги);
3. Для закрытия чека нажмите клавишу «Итог», или продолжите оформление покупок (услуг) в соответствии с предыдущими пунктами.

#### **6.2.10 Операция оформления покупки (услуги) через взвешивание товара с использованием весов**

Данная операция служит для оформления покупки (услуги) через взвешивание товара с использованием весов.

### ВНИМАНИЕ!

- ✓ Для использования данной функции к ККМ должны быть подключены весы;
- ✓ Настройку и подключение весов проводит представитель ЦТО, в соответствии с «Руководство по сервисному обслуживанию и ремонту» ККМ и документацией к весам;
- ✓ Параметры настройки порта можно посмотреть, выполнив действия, описанные в п.6.5.1 «Тест портов связи с внешними устройствами» данного руководства;
- ✓ В процессе работы допускается замена весов на аналогичные, при этом параметры связи весов должны соответствовать параметрам связи порта на ККМ;
- ✓ На индикаторе будет отображена ошибка, если не удалось получить информацию с весов;
- ✓ Для сброса введенной тары на весах, нажмите клавишу «С» в кассовом режиме ККМ.

Для этого необходимо:

1. Соединить ККМ с весами. Весы должны быть подключены к ККМ через соединительный кабель, входящим в комплект поставки весов, и находиться в рабочем состоянии.

2. На индикаторе ККМ должно отображаться: «0.00», для сброса нажмите клавишу «Сбр.»;

3. Положить товар на весы и на ККМ нажмите клавишу «\*», на индикаторе отобразится:

**,**x	**,** количество товара (услуги),
Х.ХХ	стоимость товара (услуги)

4. Затем ввести стоимость товара (при помощи с клавиатуры, сканера штрих-кодов, кода товара) и оформить покупку вышеперечисленным способом;

5. На чек выводится информация о весе, стоимости за единицу товара и общей стоимости покупки (услуги).

### **6.2.11 Операция повтор покупки (услуги)**

Данная операция служит для оформления повтора покупки (услуги).

Для этого необходимо:

1. При открытом чеке нажмите клавишу секции (услуги) без предварительного набора цены или клавишу «Копия». Будет оформлена покупка (услуга) другого товара с той же ценой.

### **6.2.12 Операция оплаты по безналичному расчету**

Данная операция служит для оформления оплаты по безналичному расчету.

### ВНИМАНИЕ!

В режим «гастроном» оплата безналичным способом запрещена.

Для этого необходимо:

1. При открытом чеке нажмите клавишу «Пр.итог»;

2. Нажмите клавишу «Опл.», на индикаторе отобразится:

*****:	способ оплаты
Х.ХХ	сумма по чеку

3. Повторно нажимая клавишу «Опл.» Выберите другой вид оплаты, в соответствии с ранее запрограммированными (см. п.6.1.7.1);

4. Ввести сумму оплаты и нажмите клавишу «Итог»;

5. Если внесена сумма меньше итога по чеку, то разрешается смешанная оплата, на индикаторе отобразится:

*****.	способ оплаты
Х.ХХ	разница между итогом по чеку и внесенной оплатой

6. Повторить с п.3 по п.5, если предполагается еще один вид безналичной оплаты. Повторять, пока внесенная сумма будет равна итогу по чеку.

### 6.2.13 Операция аннулирования покупок (услуг)

Данная операция служит для аннулирования суммы покупки (услуги) до закрытия чека.

Для этого необходимо:

1. При открытом чеке нажмите клавишу «Аннул.», на индикаторе отобразится:

АННУЛЯЦИЯ: **	«**» – номер покупки (услуги), по которой проводится аннуляция
С * Х.ХХ	«С *» – номер секции; «Х.ХХ» – сумма последней оформленной покупки

2. Если необходимо аннулировать последнюю покупку, то нажмите клавишу «Итог», иначе с помощью клавиш «Внес / +» / «Вып / –» выберите необходимую для аннуляции покупку (услугу) внутри чека и нажмите клавишу «Итог»;

3. Будет проведена отмена выбранной покупки (услуги) с выводом информации на чек и на индикаторе отобразится:

АННУЛЯЦИЯ: **	«**» – номер покупки (услуги), по которой проводится аннуляция
– С * Х.ХХ	«– С *» – номер секции, по которой проведена аннуляция; «Х.ХХ» – сумма товара

4. Если необходимо, повторите аннуляцию следующей покупки;

5. Для выхода из функции «Аннуляция» нажмите клавишу «Аннул.»;

6. Для закрытия чека нажмите клавишу «Итог», или продолжите оформление покупок (услуг) в соответствии с предыдущими пунктами.

### 6.2.14 Операция аннулирования чека

Данная операция служит для оформления аннулирования всего чека до его закрытия.

Для этого необходимо:

1. При открытом чеке нажмите клавишу «Пр.итог» затем клавишу «Аннул.», на индикаторе отобразится:

ОТМЕНИТЬ ЧЕК?	Запрос на проведение аннуляции по всему чеку.
---------------	---

3. Для подтверждения аннулирования всего чека нажмите клавишу «Итог», на индикаторе отобразится:

ЧЕК ОТМЕНЕН	Уведомление об аннуляции чека.
-------------	--------------------------------

### 6.2.15 Операция возврата товара (услуги)

Данная операция служит для оформления возврата товара (услуги).

#### **ВНИМАНИЕ!**

Данная операция не является фискальной, следовательно, не изменяет итоговой суммы, записываемой в фискальную память.

Для этого необходимо:

1. Нажмите клавишу «Возвр.», на индикаторе отобразится:

ВОЗВРАТ	запрос на возврат денежных средств
Х.ХХ	сумма возврата

2. Введите сумму возврата и номер секции (услуги);

3. Будет проведена операция возврата товара с выводом информации на чек и на индикаторе отобразится:

ВОЗВРАТ С *	Х.ХХ	запрос на возврат денежных средств «С *» – номер секции; «Х.ХХ» – сумма возврата
----------------	------	---

4. Для закрытия чека нажмите клавишу «Итог».

### 6.2.16 Операция внесения в кассу

Данная операция служит для оформления внесения в кассу наличных денег не связанных с покупками (услугами).

Для этого необходимо:

1. Нажмите клавишу «Внес / +», на индикаторе отобразится:

ВНЕСЕНИЕ: Х.ХХ	запрос на внесение денежных средств не связанных с покупками (услугами) сумма внесения
-------------------	---

2. Введите сумму, вносимую в ККМ, нажмите клавишу «Итог»;

3. Будет проведена операция внесения в кассу наличных денег не связанных с покупками (услугами) с выводом информации на чек.

### 6.2.17 Операция выплаты из кассы

Данная операция служит для выплаты из кассы наличных денег не связанных с покупками (услугами).

Для этого необходимо:

1. Нажмите клавишу «Вып / –», на индикаторе отобразится:

ВЫПЛАТА Х.ХХ	запрос на выплату денежных средств не связанных с покупками (услугами) сумма выплаты
-----------------	---

2. Введите необходимую сумму, нажмите клавишу «Итог»;

3. Будет проведена операция выплаты из кассы наличных денег не связанных с покупками (услугами) с выводом информации на чек.

### 6.2.18 Операция повтора чека

Данная операция служит для повтора чека в случае его порчи, обрыва бумаги и т.д.

#### ВНИМАНИЕ!

- ✓ Операция повтора чека разрешена только после закрытия чека;
- ✓ Разрешен только однократный повтор.

Для этого необходимо:

1. Нажмите клавишу «Копия», на чек будет выведена информация о последней операции.

### 6.2.19 Операция просмотра текущего времени и даты

Данная операция служит для просмотра текущего времени и даты.

Для этого необходимо:

1. Нажмите клавишу «Время», на индикаторе отобразится:

ДАТА:	ДД.ММ.ГГ	текущая дата
ВРЕМЯ:	ЧЧ.ММ	текущее время

2. Для выхода из режима нажмите любую клавишу.

### 6.2.20 Работа в режиме калькулятора

Данная операция служит для проведения арифметических действий не связанных с кассовыми операциями.

#### ВНИМАНИЕ!

- ✓ Данная операция доступна при закрытом чеке;
- ✓ Разрешается использование калькулятора, как вне открытого, так и открытого чека;
- ✓ В режиме «Калькулятор» (при закрытом чеке) предусмотрена возможность вывода на печать текущих расчётов;
- ✓ При выходе из режима «Калькулятор» рассчитанная сумма не сбрасывается с индикатора и с ней возможны дальнейшие кассовые операции – оформления покупок (услуг).

Таблица 9 – Допустимые арифметические действия и соответствующие им клавиши.

Функциональные клавиши	Арифметические действия
Клавиша «Внес / +»»	«+» – сложение
Клавиша «Вып / –»	«–» – вычитание
Клавиша «*»	«*» – умножение
Клавиша «Итог»	«=» – равно
Клавиша «Сбр.»	однократное нажатие – сброс предыдущей операции двойное нажатие – полный сброс

Для этого необходимо:

1. Для входа в режим необходимо нажать клавишу «Калк», на индикаторе отобразится:

КАЛЬКУЛЯТОР:

Х.ХХ

2. При необходимости работы с распечаткой вводимых сумм и результатов арифметических действий, нажмите клавишу «Копия», на печать будет выведено сообщение о том, что режим включен, повторное нажатие клавиши приведет к отключению режима вывода на печать;

3. Для выхода из режима нажмите клавишу «Калк.» или клавишу «Реж.».

### 6.3 Режим работы с ЭКЛЗ

Данный режим предназначен для работы с блоком ЭКЛЗ.

Вход в режим работы с ЭКЛЗ осуществляется в соответствии с разделом 6.

Таблица 10 – Подрежимы для работы с ЭКЛЗ ККМ «ОРИОН–200К».

№	Название подрежима	Описание подрежима
1	Отчёты по ЭКЛЗ	отчеты по ЭКЛЗ;
1.1	Отчёт по активизации	вывод на печать отчет по активизации ЭКЛЗ;
1.2	Отчёт по номерам смен	вывод на печать отчета за период по номерам смен;
1.3	Отчёт по датам смен	вывод на печать отчета за период по датам смен;
1.4	Отчёт по номеру КПК	вывод на печать документа по номеру КПК;
1.5	Контрольная лента	вывод на печать контрольной ленты по номеру ленты;
1.6	Отчёт по итогам смены	вывод на печать итогов смены по номеру смены;
2	Закрыть архив	предназначен для закрытия архива в случае замены ЭКЛЗ.

#### ПРИМЕЧАНИЕ!

При условии если ЭКЛЗ не активизирована, ККМ войдёт в режим активизации, на печать выведется сообщение в виде:

**ВНИМАНИЕ !**  
**АКТИВИЗАЦИЯ ЭКЛЗ !**  
**"ИТОГ" – ДЛЯ ПРОДОЛЖЕНИЯ**

Для подтверждения, нажмите клавишу «Итог», на индикаторе отобразится:

УВЕРЕНЫ?  
Да-итог

Для активизации на печать выводится сообщение в виде:

**ПАРАМ. АКТИВИЗАЦИИ ЭКЛЗ:**  
**НОМ. ЭКЛЗ: 0237250667**  
**ДАТА: 08.07.05**  
**ВРЕМЯ: 23:45**  
**ККМ: 000001234567**  
**ИНН: 123456789012**  
**РЕГ. НОМЕР: 000087654321**  
**НОМ. СМЕНЫ: 0000**

- регистрационный номер ЭКЛЗ;
- текущая дата;
- текущее время;
- заводской номер ККМ;
- идентификационный номер владельца;
- регистрационный номер ККМ.

Для подтверждения данных, нажмите клавишу «Итог».

В случае успешной активизации ЭКЛЗ на печать выводится сообщение в виде:

**ЭКЛЗ АКТИВИЗРОВАНА**

**ОРИОН–200К**  
**ККМ 000001234567**  
**ИНН 258741236985**  
**ЭКЛЗ 0237250667**  
**ИТОГ АКТИВИЗАЦИИ**  
**04/01/05 16:22**  
**ЗАКР. СМЕНЫ 0000**  
**РЕГ 000025874125**  
**00000063 #033564**

- тип ККМ;
- заводской номер ККМ;
- идентификационный номер владельца;
- регистрационный номер ЭКЛЗ;
- дата и время активизации;
- номер закрытия смены перед активизацией;
- регистрационный номер ККМ;
- порядковый номер КПК, значение КПК.

После этого ККМ войдёт в режим работы с блоком ЭКЛЗ.

В отчётах формируются только те операции, которые выполнялись.

Если по данным, которые накапливаются в этих отчётах, не производилось операций, то отчёты не распечатываются, а на печать выводится сообщение в виде:

**НЕТ ДАННЫХ**

### 6.3.1 Отчёт по итогу активизации ЭКЛЗ

Данная операция служит для просмотра итогов активизации ЭКЛЗ.

Для этого необходимо:

1. Выберите подрежим «ПО АКТИВИЗАЦИИ» с помощью клавиш «+» / «-» или «↑» / «↓», для вывода на печать итогов активизации ЭКЛЗ нажмите клавишу «Итог», на печать выводится сообщение в виде:

<b>ОРИОН–200К</b>	– тип ККМ;
<b>ККМ 000124</b>	– заводской номер ККМ;
<b>ИНН 258741236985</b>	– идентификационный номер владельца;
<b>ЭКЛЗ 0237250667</b>	– регистрационный номер ЭКЛЗ;
<b>ИТОГ АКТИВИЗАЦИИ</b>	
<b>04/01/05 16:22</b>	– дата и время активизации;
<b>ЗАКР. СМЕНЫ 0000</b>	– номер закрытия смены перед активизацией;
<b>РЕГ 000025874125</b>	– регистрационный номер ККМ;
<b>00000063 #033564</b>	– порядковый номер КПК, значение КПК.

### 6.3.2 Отчёт по закрытиям смен в заданном диапазоне номеров смен (полный / сокращённый)

Данная операция служит для получения отчётов о покупках (услугах) торговым предприятием за период, снимаемый по датам покупок (услуг), с распечаткой итогов покупок (услуг) по каждому дню (полный) или итоговой суммы за введённый период (сокращённый).

Для этого необходимо:

1. Выберите подрежим «ПО НОМЕРАМ СМ.» с помощью клавиш «+» / «-» или «↑» / «↓», для входа в подрежим нажмите клавишу «Итог», на индикаторе отобразится:

НАЧ. № СМЕН. ОТЧ:	запрос на ввод начального номера смены
*	номер начальной смены

2. Введите начальный номер смены (по умолчанию на индикатор выводится номер смены активизации ЭКЛЗ) с помощью цифровой клавиатуры, в случае неправильного набора нажмите клавишу «Сбр.» и повторите набор, нажмите клавишу «Итог»;

3. Конечный номер смены (по умолчанию текущий в ККМ), на индикаторе отобразится:

ПОСЛ. № СМЕН. ОТЧ:	запрос на ввод конечного номера смен
*	номер конечной смены

4. Введите номер конечный номер смены с помощью цифровой клавиатуры;

5. Для вывода полного отчёта нажмите клавишу «Итог», для вывода сокращённого отчёта – клавишу «Пр.итог».

### 6.3.3 Отчёт по закрытиям смен в заданном диапазоне дат (полный / сокращённый)

Данная операция служит для получения отчётов о покупках (услугах) торговым предприятием за период, снимаемый по датам покупок (услуг), с распечаткой итогов покупок (услуг) по каждому дню (полный) или итоговой суммы за введённый период (сокращённый).

Для этого необходимо:

1. Выберите подрежим «ПО ДАТАМ СМЕН» с помощью клавиш «+» / «-» или «↑» / «↓», для входа в подрежим нажмите клавишу «Итог», на индикаторе отобразится:

НАЧАЛЬНАЯ ДАТА:	запрос на ввод начальной даты
ДД.ММ.ГГ	

2. Введите начальную дату (по умолчанию дата активизации ЭКЛЗ) с помощью цифровой клавиатуры, в случае неправильного набора нажмите клавишу «Сбр.» и повторите набор, нажмите клавишу «Итог»;

3. На индикаторе отобразится запрос на ввод конечной даты периода (по умолчанию текущая в ККМ):

КОНЕЧНАЯ ДАТА: ДД.ММ.ГГ	запрос на ввод конечной даты
----------------------------	------------------------------

4. Введите конечную дату периода с помощью цифровой клавиатуры;

5. Для вывода полного отчета нажмите клавишу «Итог», для вывода сокращенного отчета – клавишу «Пр.итог».

### 6.3.4 Отчёт по номеру КПК

Данная операция служит для вывода документа по номеру КПК.

Для этого необходимо:

1. Выберите подрежим «ПО НОМЕРУ КПК» с помощью клавиш «+» / «-» или «↑» / «↓», для входа в подрежим нажмите клавишу «Итог», на индикаторе отобразится:

НОМЕР КПК: *****	запрос на ввод номера КПК номер КПК
---------------------	--

2. Введите номер КПК с помощью цифровой клавиатуры, в случае неправильного набора нажмите клавишу «Сбр.» и повторите набор, нажмите клавишу «Итог».

### 6.3.5 Отчёт контрольная лента по номеру смены

Данная операция служит для вывода контрольной ленты по номеру смены.

Для этого необходимо:

1. Выберите подрежим «КОНТРОЛ. ЛЕНТА» с помощью клавиш «+» / «-» или «↑» / «↓», для входа в подрежим нажмите клавишу «Итог», на индикаторе отобразится:

КОНТРОЛ. ЛЕНТА № **	запрос на ввод номера контрольной ленты номер контрольной ленты
------------------------	--

2. Введите номер контрольной ленты с помощью цифровой клавиатуры, в случае неправильного набора нажмите клавишу «Сбр.» и повторите набор, нажмите клавишу «Итог».

### 6.3.6 Отчёт по итогу смены по номеру смены

Данная операция служит для вывода итога смены, а по номеру смены.

Для этого необходимо:

1. Выберите подрежим «ИТОГ СМЕНЫ» с помощью клавиш «+» / «-» или «↑» / «↓», для входа в подрежим нажмите клавишу «Итог», на индикаторе отобразится:

ЗАКР. СМЕНЫ № **	запрос на ввод итога смены номер смены
---------------------	---

2. Введите номер смены с помощью цифровой клавиатуры, в случае неправильного набора нажмите клавишу «Сбр.» и повторите набор, нажмите клавишу «Итог».

### 6.3.7 Закрытие архива ЭКЛЗ

Данная операция служит для закрытия архива ЭКЛЗ. Эта процедура завершает функционирование ЭКЛЗ в составе ККМ во всех режимах, кроме чтения информации.

#### ОСТОРОЖНО!

- ✓ Закрытие архива ЭКЛЗ приведет к блокировке кассового режима и режима формирования отчётов;
- ✓ Эта процедура завершает функционирование ЭКЛЗ в составе ККМ во всех режимах, кроме чтения информации до замены на новый блок ЭКЛЗ;
- ✓ Перед закрытием архива ЭКЛЗ необходимо провести Z-отчёт.

Для этого необходимо:

1. Выберите подрежим «ЗАКРЫТЬ АРХИВ» с помощью клавиш «+» / «-» или «↑» / «↓», нажмите клавишу «Итог», и на печать выводится сообщение в виде:

**ЗАКРЫТИЕ АРХИВА ПРИВЕДЕТ  
К БЛОКИРОВКЕ КАССОВОГО  
РЕЖИМА ДО ЗАМЕНЫ НА  
НОВЫЙ БЛОК ЭКЛЗ!**

2. На индикаторе отобразится:

ПАРОЛЬ ЗАКР. ЭКЛЗ  
0

Запрос пароля для закрытия архива ЭКЛЗ,

3. Введите пароль и нажмите клавишу «Итог». Если пароль верен, то архив ЭКЛЗ будет закрыт, иначе действие будет отменено и на печать выводится сообщение в виде:

**ДЕЙСТВИЕ ОТМЕНЕНО!**

### 6.4 Режим формирования отчётов

Данный режим предназначен для формирования в ККМ следующих видов отчётов:

- X–отчёты (без гашения) – отчёты о текущем состоянии кассы. Получение этих отчётов не вызывает каких–либо изменений в состоянии денежных регистров ККМ. При выводе отчётов X данные в фискальную память не заносятся;
- Z–отчёты (с гашением) – отчёты о текущем состоянии кассы с последующим обнулением денежных регистров, кроме необнуляемых.

#### ВНИМАНИЕ!

- ✓ В отчетах формируются только те операции, которые выполнялись;
- ✓ В режиме «Z–отчета», на индикаторе отобразится текущая дата, для подтверждения нажмите клавишу «Итог», после чего отчет будет выведен на печать;
- ✓ При входе в режим «Z–отчета» проходит проверка текущей даты ККМ и сравнивается с датой последней записи в ЭКЛЗ, если текущая дата, если разница превышает три месяца, то на печать выводится сообщение в виде:

**ВНИМАНИЕ! С МОМЕНТА  
ПОСЛЕДНЕЙ ЗАПИСИ В ЭКЛЗ  
ПРОШЛО БОЛЕЕ 3 МЕСЯЦЕВ!  
ПРОВЕРЬТЕ ДАТУ ККМ!**

Данная проверка необходима для предотвращения записи неверной даты в блок ФП и ЭКЛЗ (что может привести к не плановой замене ФП и ЭКЛЗ).

Вход в режим формирования отчетов осуществляется в соответствии с разделом 6.

**Таблица 11 – Подрежимы формирования отчётов ККМ «ОРИОН–200К».**

№	Название подрежима	Описание подрежима
1	Сменный отчёт;	отчет по проведённым кассовым операциям с дифференциацией по кассирам;
2	Отчёт по кассирам;	отчёт по проведённым кассовым операциям с дифференциацией по кассирам;
3	Отчёт по секциям (услугам);	отчёт по проведённым кассовым операциям с дифференциацией по секциям (услугам);
4	Отчёт по покупкам (услугам) через коды товаров;	отчёт о количественных покупках (услугах) через коды товаров;
5	Отчёт по группам товаров;	отчёта о покупках (услугах) по группам товаров;
6	Отчёт почасовой;	отчёта о покупках (услугах) по часам;
7	Просмотр контрольной ленты.	служит для просмотра контрольной ленты на индикаторе ККМ (Только в режиме X–отчета).

#### 6.4.1 Сменный отчёт

Данная операция служит для формирования отчётных документов, содержащих данные обо всех кассовых операциях проведённых за истёкший период, но не более 24 часов после оформления первого документа после начала смены.

**ВНИМАНИЕ!**

- ✓ Сумма из итогового накопительного регистра заносится в фискальную память ККМ, и на индикаторе отображается в виде:

ПЕЧАТЬ...

ОСТАЛОСЬ

XXXX

количество возможных записей в фискальную память.

- ✓ В случае если их меньше 30, то информация об этом печатается в отчёте;
- ✓ Если ЭКЛЗ близка к заполнению, то информация об этом печатается в сменном отчёте;
- ✓ Если в режиме программирования установлена опция обязательной распечатки контрольной ленты (см. п.6.1.6.1), то перед выводом отчета с гашением «Z-отчет» будет предварительно выведена на печать контрольная лента с информацией обо всех кассовых операциях в течение смены.

Для этого необходимо:

1. Выберите отчёт «СМЕННЫЙ» с помощью клавиш «+» / «-» или «↑» / «↓», для входа нажмите клавишу «Итог».
  - ✓ В режиме «X-отчета», после чего отчет будет выведен на печать.
  - ✓ В режиме «Z-отчета», на индикаторе отобразится текущая дата, для подтверждения нажмите клавишу «Итог», после чего отчет будет выведен на печать.

**6.4.2 Отчёт по кассирам**

Данная операция служит для формирования отчётных документов, по проведённым кассовым операциям с дифференциацией по кассирам.

Для этого необходимо:

1. Выберите отчёт «ПО КАССИРАМ» с помощью клавиш «+» / «-» или «↑» / «↓», для входа нажмите клавишу «Итог», на индикаторе отобразится:

НОМЕР КАССИРА:

\*

запрос на ввод номера кассира  
номера кассира (по умолчанию «0»)

2. Если необходимо вывести отчет по одному кассиру, введите номер кассира (от 0 до 7), нажмите клавишу «Итог», после чего отчет будет выведен на печать;

3. Если необходимо вывести отчет по нескольким кассирам, нажмите клавишу «Пр.итог», на индикаторе отобразится:

ПО НОМЕР КАССИРА

\*

запрос на ввод номера последнего кассира  
номера последнего кассира (по умолчанию «7»)

4. Введите номер последнего кассира, нажмите клавишу «Итог», после чего отчет будет выведен на печать;

5. Для выхода из подрежима нажмите клавишу «Реж.».

**6.4.3 Отчёт по секциям (услугам)**

Данная операция служит для формирования отчётных документов, по проведённым кассовым операциям с дифференциацией по секциям (услугам).

Для этого необходимо:

1. Выберите отчёт «ПО СЕКЦИЯМ» с помощью клавиш «+» / «-» или «↑» / «↓», для входа нажмите клавишу «Итог», на индикаторе отобразится:

НОМЕР СЕКЦИИ:

\*

запрос на ввод номера секции  
номера секции (по умолчанию «1»)

Если необходимо вывести отчет по одной секции, введите номер секции (от 1 до 16), нажмите клавишу «Итог», после чего отчет будет выведен на печать;

3. Если необходимо вывести отчет по нескольким секциям, нажмите клавишу «Пр.итог», на индикаторе отобразится:

ПО НОМЕР СЕКЦИИ: *	запрос на ввод номера последней секции номера последней секции (по умолчанию «16»)
-----------------------	---

Введите номер последней секции, нажмите клавишу «Итог», после чего отчет будет выведен на печать;

4. Для выхода из подрежима нажмите клавишу «Реж.».

### 6.4.4 Отчёт по покупкам (услугам) через коды товаров

Данная операция служит для формирования отчётных документов, о количественных покупках (услугах) через коды товаров (услуг).

Для этого необходимо:

1. Выберите отчёт «ПО ТОВАРАМ» с помощью клавиш «+» / «-» или «↑» / «↓», для входа нажмите клавишу «Итог», на индикаторе отобразится:

НОМЕР ТОВАРА: *	запрос на ввод номера кода товара номера кода товара (по умолчанию «1»)
--------------------	--

2. Если необходимо вывести отчет по одному коду товара, введите номер кода товара (от 1 до 5000), нажмите клавишу «Итог», после чего отчет будет выведен на печать;

3. Если необходимо вывести отчет по нескольким кодам товаров, нажмите клавишу «Пр.итог», на индикаторе отобразится:

ПО НОМЕР ТОВАРА: *	запрос на ввод номера последнего кода товара номера последнего кода товара (по умолчанию «5000»)
-----------------------	---

4. Введите последний номер кода товара, нажмите клавишу «Итог», после чего отчет будет выведен на печать;

5. Для выхода из подрежима нажмите клавишу «Реж.».

### 6.4.5 Отчёт по группам товаров

Данная операция служит для формирования отчётных документов, о покупках (услугах) по группам товаров.

Для этого необходимо:

1. Выберите отчёт «По группам» с помощью клавиш «+» / «-» или «↑» / «↓», для входа нажмите клавишу «Итог», на индикаторе отобразится:

НОМЕР ГРУППЫ: *	запрос на ввод номера группы товаров номера группы товаров (по умолчанию «0»)
--------------------	--

2. Введите номер группы товаров (от 0 до 15), нажмите клавишу «Итог», после чего отчет будет выведен на печать;

3. Для выхода из подрежима нажмите клавишу «Реж.».

### 6.4.6 Отчёт почасовой

Данная операция служит для формирования отчётных документов, о покупках (услугах) по часам, учитывается количество чеков и сумм по часам.

Для этого необходимо:

1. Выберите отчёт «ПОЧАСОВОЙ» с помощью клавиш «+» / «-» или «↑» / «↓», для входа нажмите клавишу «Итог», после чего отчет будет выведен на печать.

### 6.4.7 Отчёт просмотр контрольной ленты

Данная операция служит для просмотра контрольной ленты на индикаторе ККМ.

Для этого необходимо:

1. Выберите отчёт «КОНТР. ЛЕНТА» с помощью клавиш «+» / «-» или «↑» / «↓», для входа нажмите клавишу «Итог», на индикаторе отобразится:

ОП: *****	данные о кассире
ЧЕК №	** номер чека.

3. Введите номер чека для просмотра, с помощью клавиш «+» / «-», «↑» / «↓», или цифровых клавиш, нажмите клавишу «Итог»;

4. С помощью клавиш с помощью клавиш «+» / «-», «↑» / «↓» происходит перебор данных;

5. На индикаторе будет отображаться данные контрольной ленты;

6. Для выхода из подрежима нажмите клавишу «Реж».

### 6.5 Сервисный режим (тестирование ККМ)

Данный режим предназначен для проверки работоспособности ККМ. Вход в сервисный режим осуществляется в соответствии с разделом 6.

Таблица 12 – Подрежимы предусмотренные в режим тестирования.

№	Название подрежима	Описание подрежима
1.	Тест портов связи с внешними устройствами (RS–232)	для проверки работоспособности портов связи с внешними устройствами, требуется подключение специальной заглушки;
2.	Тест денежного ящика	для проверки устройства управления открытием денежного ящика;
3.	Тест флэш–памяти	для проверки работоспособности флэш–памяти, хранящей конфигурацию ККМ и базу данных товаров;
4.	Тест индикаторов	проверки работоспособности индикатора кассира и покупателя;
5.	Тест клавиатуры	проверки работоспособности всех клавиш блока клавиатуры;
6.	Тест принтера	проверки качества печати принтера;
7.	Тест фискальной памяти	проверки работоспособности блока фискальной памяти и тестирования сохранности записей в фискальном режиме и отсутствия записей в нефискальном режиме;
8.	Тест ЭКЛЗ	проверки состояния ЭКЛЗ.

#### 6.5.1 Тест портов связи с внешними устройствами (RS–232)

Данная операция служит для проверки работоспособности портов связи с внешними устройствами. (Более подробно см. ОРНК.695233.012 Д4 «Руководство по сервисному обслуживанию и ремонту»)

Для этого необходимо:

1. Выберите подрежим «Тестирование RS–232» с помощью клавиш «+» / «–» или «↑» / «↓», для входа нажмите клавишу «Итог», на печать будут выведены данные по конфигурации портов, на индикаторе отобразится:

Итог для начала Тестирования
---------------------------------

2. Установите тестовые заглушки на порты связи (см. рис.1 п.10), нажмите клавишу «Итог», будет проведен тест всех портов с выводом состояния и конфигурации портов.

При успешном выполнении теста на индикаторе отобразится:

COM *: Тест пройден
------------------------

наименование тестируемого порта  
сообщение о прохождении теста тестируемым портом

При ошибке во время выполнении теста на индикаторе отобразится:

COM *: Нет ответа...
-------------------------

наименование тестируемого порта  
сообщение о неисправности тестируемого порта

#### 6.5.2 Тест управления денежным ящиком

Данная операция служит для проверки работоспособности системы управления денежным ящиком с электромагнитной системой открытия.

Для этого необходимо:

1. Выберите подрежим «Тестирование Ден. ящика» с помощью клавиш «+» / «–» или «↑» / «↓», для входа нажмите клавишу «Итог», на индикаторе отобразится:

Ден. ящик должен Быть подключен
------------------------------------

уведомление о том, денежный ящик должен быть подключен к ККМ

2. Подключите денежный ящик к ККМ (см. рис.2 п.2, Более подробно см. Руководство по сервисному обслуживанию и ремонту ОРНК.695233.012 Д4);

3. Нажмите клавишу «Итог», ККМ подаст сигнал на открытие денежного ящика;

4. Убедитесь, что денежный ящик открыт, для продолжения нажмите клавишу «Итог»;

5. Закройте денежный ящик и нажмите клавишу «Итог».

### 6.5.3 Тест флэш-памяти

Данная операция служит для проверки работоспособности флэш-памяти (устройства, хранящем базу данных товаров и конфигурацию ККМ).

Для этого необходимо:

1. Выберите подрежим «Тестирование флэш-памяти» с помощью клавиш «+» / «-» или «↑» / «↓», для входа нажмите клавишу «Итог», на индикаторе отобразится:

Тест пройден	сообщение об успешном прохождении теста	ОШИБКА: №ХХ	сообщение об ошибке, в случае неисправности
--------------	---	-------------	---

### 6.5.4 Тест индикаторов

Данная операция служит для проверки работоспособности индикаторов.

Для этого необходимо:

1. Выберите подрежим «Тестирование индикаторов» с помощью клавиш «+» / «-» или «↑» / «↓», для входа нажмите клавишу «Итог»;

2. При успешном выполнении теста на индикаторе отобразится:

Индикатор кассира исправен	на индикаторе кассира	Тест индикатора	на индикаторе покупателя
----------------------------	-----------------------	-----------------	--------------------------

3. Для выхода из подрежима нажмите любую клавишу.

### 6.5.5 Тест клавиатуры

Данная операция служит для проверки работоспособности клавиатуры.

Для этого необходимо:

1. Выберите подрежим «Тестирование клавиатуры» с помощью клавиш «+» / «-» или «↑» / «↓», для входа нажмите клавишу «Итог», на индикаторе отобразится:

Нажмите клавишу *	подсказка о текущей клавише, которую нужно нажать наименование клавиши (по умолчанию «M1»)
-------------------	---

2. Необходимо последовательно нажимать на все клавиши ККМ в направлении слева направо, сверху вниз;

В случае работоспособности всех клавиш, на индикаторе отобразится:

Тест пройден	сообщение об успешном прохождении теста	Клавиатура неисправна!	сообщение об ошибке, в случае неисправности
--------------	---	------------------------	---

3. Для выхода из подрежима нажмите любую клавишу.

### 6.5.6 Тест печатающего устройства

Данная операция служит для проверки печатающего устройства.

Для этого необходимо:

1. Выберите подрежим «Тестирование принтера» с помощью клавиш «+» / «-» или «↑» / «↓», для входа нажмите клавишу «Итог»;

2. На печать будет выведена тестовая таблица символов, для оценки качества печати:

<p><b>Тест принтера</b></p> <p>*****</p> <p>!"#\$%&amp;()*+,-./01234567</p> <p>89:;&lt;=&gt;?@ABCDEFGHIJKLMNO</p> <p>PQRSTUVWXYZabcdefghijklmnopqr</p> <p>rstuvwxyz</p> <p>АБВГДЕЖЗИЙКЛМНОПРСТУФХЦЧ</p> <p>ШЩЪЫЬЭЮЯабвгдежзийклмноп</p> <p>рстуфхцчшщъыьэюя</p> <p>*****</p> <p>Версия ПО ККМ: 1.0</p>
--

– номер версии программного обеспечения ККМ

### 6.5.7 Тест фискальной памяти

Данная операция служит для проверки работоспособности блока фискальной памяти. В нём проверяется чистота фискальной памяти, в случае отсутствия фискализации, или корректное сохранение фискальных записей, возможность записи в фискальную память в специальную технологическую зону.

Для этого необходимо:

1. Выберите подрежим «Тестирование Фиск. памяти» с помощью клавиш «+» / «-» или «↑» / «↓», для входа нажмите клавишу «Итог», на индикаторе отобразится:

ПЕЧАТЬ...

2. Итог теста на печать выводится в виде:

<b>ТЕСТ ФИСК. ПАМЯТИ</b>		
<b>СЕР. НОМЕР: 000124</b>		– заводской номер ККМ;
<b>ОБЛАСТЬ РЕГИСТРАЦИИ</b>		
<b>ПРОВЕДЕННЫХ: 2</b>		– тест области перерегистраций;
<b>НЕДОСТОВЕРНЫХ: 2</b>		– количество перерегистраций без сбоев;
<b>СВОБОДНЫХ: 2</b>		– количество испорченных перерегистраций;
<b>АКТИВИЗАЦИИ ЭКЛЗ</b>		
<b>ПРОВЕДЕННЫХ: 0</b>		– тест области активизации ЭКЛЗ;
<b>НЕДОСТОВЕРНЫХ: 0</b>		– количество регистраций без сбоев;
<b>СВОБОДНЫХ: 20</b>		– количество испорченных регистраций;
<b>СМЕННЫЕ ОТЧЕТЫ</b>		
<b>ПРОВЕДЕННЫХ: 8</b>		– количество свободных полей для перерегистраций;
<b>НЕДОСТОВЕРНЫХ: 2</b>		– тест области записи и хранения итогов смен;
<b>ОШИБОК ХРАНЕНИЯ: 1</b>		– количество регистраций без сбоев;
<b>СВОБОДНЫХ: 2289</b>		– количество испорченных регистраций;
<b>ТЕСТ ЗАПИСИ В ФП</b>		
<b>ОК!</b>		– количество регистраций, содержащие сбои в течение хранения;
		– количество свободных полей для регистраций.

на индикаторе отобразится:

Версия ПО ФП:  
1.0

Версия программного обеспечения фискальной памяти.

### 6.5.8 Тест электронной контрольной ленты защищённой (ЭКЛЗ)

Данная операция служит для проверки работоспособности и активизации ЭКЛЗ.

**ВНИМАНИЕ!**

Если обнаружена ошибка, то она будет выведена на печать в соответствии с таблицей ошибок ЭКЛЗ. (см. п.7.3).

Для этого необходимо:

1. Выберите подрежим «Тестирование ЭКЛЗ» с помощью клавиш «+» / «-» или «↑» / «↓», для входа нажмите клавишу «Итог»;

2. На печать будет выведена информация о состоянии ЭКЛЗ, последнем оформленном документе, дате последнего документа, номере смены и т. д. В конце теста выводится номер версии ЭКЛЗ.

## 7 КОДЫ ОШИБОК ККМ

В случае неверных действий кассира или неисправности блоков ККМ, на индикаторе отобразится сообщение об ошибке в виде:

ОШИБКА: №ХХ *****	номер ошибки наименование ошибки
----------------------	-------------------------------------

### 7.1 Ошибки, связанные с неработоспособностью узлов и блоков ККМ

**Таблица 13 – Таблица ошибок, связанных с неработоспособностью узлов и блоков ККМ.**

№ п/п	Наименование ошибки	Описание ошибки	Методы устранения
01	Обрыв бумаги	Сработал датчик конца бумаги	Заправьте бумагу и нажмите клавишу «Сбр.»
02	Неверная дата	Дата в ККМ искажена	Выключите – включите ККМ. Войдите в режим программирования и запрограммируйте новую дату. Если ошибка не устраняется вызовите ЦТО
03	Неверное время	Время в ККМ искажено	Выключите – включите ККМ. Войдите в режим программирования и запрограммируйте новое время. Если ошибка не устраняется вызовите ЦТО
04	Сбой конфигурации	Ошибка чтения флэш-памяти	Выключите – включите ККМ. Если ошибка не устраняется вызовите ЦТО
05	Сбой чтения таймера	Невозможно прочитать дату из таймера	Выключите – включите ККМ. Если ошибка не устраняется вызовите ЦТО
06	Сбой записи таймера	Невозможно записать дату в таймер	Выключите – включите ККМ. Если ошибка не устраняется вызовите ЦТО
07	Аккумулятор разряжен	Аккумулятор разряжен	Необходимо оставить ККМ включенной на 6 часов для зарядки аккумулятора. Если проблема не устраняется – заменить аккумулятор
08	Нет связи с ПК	ПК не отвечает или отключен	Проверьте правильность подключения кабеля и настроек устройств
09	Нет ответа от весов	Весы не отвечают или отключены	Проверьте правильность подключения кабеля и настроек устройств
10	Нет связи с ЭКЛЗ	ЭКЛЗ не отвечает или отключена	Проверьте правильность подключения кабеля к блоку ЭКЛЗ
11	Сбой записи в ФП	Ошибка записи в ФП	Вызовите ЦТО. Проверьте разъем подключения ФП.
12	Сбой чтения ФП	Ошибка чтения ФП	Вызовите ЦТО. Проверьте разъем подключения ФП.
13	Сбой данных в ФП	Ошибка хранения данных в ФП	Необходима замена ФП
14	Сбой заводского номера ККМ	Искажен заводской номер ККМ	Необходима замена ФП
15	Принтер неисправен	Принтер не отвечает	Вызовите ЦТО. Проверьте разъемы подключения принтера

7.2 Ошибки, связанные с выполнением кассовых операций

Таблица 14 – Таблица ошибки, связанные с выполнением кассовых операций.

№ п/п	Наименование ошибки	Описание ошибки	Методы устранения
16	Ошибка кассира	Недопустимая операция	Нажмите клавишу «Сбр.»
17	Переполнение	Переполнение данных на индикаторе	Нажмите клавишу «Сбр.»
18	Блокировка 24 часа	Прошло больше 24 часов после оформления первого чека в смене	Проведите Z–отчет по смене
19	Журнал полон	Произошло заполнение Эл. журнала	Распечатайте или очистите Эл. журнал, в соответствии с конфигурацией
20	Переполнение по смене	Произошло переполнение накопительных регистров по смене	Проведите Z–отчет по смене
21	Переполнение по чеку	Произошло переполнение накопительных регистров по чеку	Закройте чек
22	Недостаточно денег	Попытка оформить возврат или выплату на сумму большую, чем есть в наличии денег по кассе.	Отменить операцию или внести деньги в кассу
23	Секция заблокирована	Недопустимая операция. Секция заблокирована в режиме программирования.	Нажмите клавишу «Сбр.»
24	Ограничение разрядности	Введено больше разрядов, чем разрешено в режиме программирования	Повторите ввод заново или измените настройки ККМ
25	Товар не найден	Товар с таким номером не был внесен в базу данных	Проверьте ввод номера товара или внесите его в базу данных товаров
26	Товар заблокирован	Данный товар заблокирован в режиме программирования	Покупка данного товара (услуги) запрещена.
27	Товар целочисленный	Попытка оформить дробное количество товара	Введите правильно количество
28	Копия не разрешена	Копия уже была проведена или копировать нечего.	Нажмите клавишу «Сбр.»
29	Нет в наличии	Товар с таким кодом закончился	Количество товара по базе данных равно «0» или меньше требуемого
30	Неверный пароль	Ошибка ввода пароля	Повторите ввод заново
31	Выполнение заблокировано	Выполнение текущей операции заблокировано	Нажмите клавишу «Сбр.»
32	Блокировка ККМ	Установлена блокировка ККМ в связи с различными неисправностями	Вызовите ЦТО
33	Снимите сменный отчет	Не снят сменный отчет.	Проведите сменный Z–отчет

**7.3 Сообщения об ошибках, возникающие при работе с ЭКЛЗ**

Таблица 15 –Таблица сообщений об ошибках, возникающих при работе с ЭКЛЗ.

№ ошибки	Сообщения, печатаемые на чеке	Описание ошибки
01	<b>НЕКОРР. ФОРМАТ КОМАНДЫ ЭКЛЗ</b>	Некорректный формат команды ЭКЛЗ.
02	<b>НЕКОРРЕКТНОЕ СОСТОЯНИЕ ЭКЛЗ</b>	Некорректное состояние ЭКЛЗ.
03	<b>АВАРИЯ ЭКЛЗ ИЛИ НЕИСПРАВНОСТЬ КС</b>	Авария ЭКЛЗ.
04	<b>АВАРИЯ ЭКЛЗ ИЛИ НЕИСПРАВНОСТЬ КС</b>	Авария КС (криптографического сопроцессора) в составе ЭКЛЗ.
05	<b>ИСЧЕРПАН РЕСУРС ЭКЛЗ</b>	Исчерпан временный ресурс использования ЭКЛЗ.
06	<b>ЭКЛЗ ПЕРЕПОЛНЕНА</b>	Переполнение ЭКЛЗ.
07	<b>НЕВЕРНЫЕ ДАТА ИЛИ ВРЕМЯ</b>	Некорректное введение даты или времени.
--	<b>АКТИВИЗИРУЙТЕ ЭКЛЗ!»</b>	В составе ККМ установлена не активизированная ЭКЛЗ.
--	<b>ЭКЛЗ АКТИВИЗИРОВАНА В СОСТАВЕ ДРУГОЙ ККМ</b>	В ККМ установлена ЭКЛЗ, активизированная в составе другой ККМ.
--	<b>АРХИВ ЭКЛЗ ЗАКРЫТ</b>	Архив ЭКЛЗ закрыт, однако чтение ЭКЛЗ разрешено.
--	<b>НЕТ ДАННЫХ</b>	Отсутствуют данные в ЭКЛЗ.

## ПРИЛОЖЕНИЕ А

### Образцы чеков для торговли, печатаемые ККМ «ОРИОН-200К»

#### Пробный чек

НТЦ ОРИОН  
 ККМ ОРИОН-200К  
 ИНН 000000232323  
 КАССИР: 0 ИВАНОВ И. И.  
 ПРОБНЫЙ ЧЕК  
 СЧ:000124  
 Ч:0001 01.10.07 12:00  
 СПАСИБО ЗА ПОКУПКУ!

- наименование предприятия;
- идентификационный номер налогоплательщика;
- номер и фамилия кассира;
- наименование чека;
- заводской номер ККМ;
- номер чека, дата и время покупки.

#### Чек на несколько покупок

НТЦ ОРИОН  
 ККМ ОРИОН-200К  
 ИНН 000000232323  
 КАССИР: 0 ИВАНОВ И. И.  
 Кондитерский \*100.00  
 СК 2. \*200.00  
 ИТОГО: \*300.00  
 В ТОМ ЧИСЛЕ:  
 НДС2 20,00% \*33.33  
 ФП СЧ:000124  
 Ч:0002 01.10.07 12:00  
 ЭКЛЗ 0856503300  
 00000390 #017414  
 СПАСИБО ЗА ПОКУПКУ!

- наименование предприятия;
- идентификационный номер налогоплательщика;
- номер и фамилия кассира;
- наименование секции, сумма;
- номер секции, сумма;
- итого по чеку;
- сумма по включенному налогу;
- фискальный признак, заводской номер ККМ;
- номер чека, дата и время покупки;
- регистрационный номер ЭКЛЗ;
- порядковый номер КПК, значение КПК.

#### Чек на несколько покупок со сдачей

НТЦ ОРИОН  
 ККМ ОРИОН-200К  
 ИНН 000000232323  
 КАССИР: 0 ИВАНОВ И. И.  
 Кондитерский \*100.00  
 СК 2. \*123.00  
 СК 3. \*456.00  
 ПОДИТОГ: \*679.00  
 ИТОГО: \*679.00  
 В ТОМ ЧИСЛЕ:  
 НДС2 20,00% \*20.50  
 НАЛИЧНЫЕ: \*1000.00  
 СДАЧА: \*321  
 ФП СЧ:0000001  
 Ч:0003 01.10.07 12:00  
 ЭКЛЗ 0856503300  
 00000390 #017414  
 СПАСИБО ЗА ПОКУПКУ!

- промежуточный итог по чеку;
- внесено наличными покупателем;
- сдача.

*Чек возврата товара*

НТЦ ОРИОН  
 ККМ ОРИОН-200К  
 ИНН 000000232323  
 КАССИР: 0 ИВАНОВ И. И.  
 ВОЗВРАТ  
 Кондитерский \*10.00  
 ИТОГО: \*10.00  
 СЧ:0000001  
 Ч:0004 01.10.07 12:00  
 ЭКЛЗ 0856503300  
 00000390 #017414  
 СПАСИБО ЗА ПОКУПКУ!

– название операции  
 – наименование секции и сумма возврата

*Чек с оформлением покупки через умножение цены на количество*

НТЦ ОРИОН  
 ККМ ОРИОН-200К  
 ИНН 000000232323  
 КАССИР: 0 ИВАНОВ И. И.  
 10x 125,00  
 СК 2. \*1250.00  
 ИТОГО \*1250.00  
 В ТОМ ЧИСЛЕ:  
 НДС2 20,00% \*208.33  
 ФЛ СЧ:0000001  
 Ч:0005 01.10.07 12:00  
 ЭКЛЗ 0856503300  
 00000390 #017414  
 СПАСИБО ЗА ПОКУПКУ!

– цена за 1товара умножить на количество;  
 – итог покупки по секции.

*Чек оформления покупки с использованием операции аннулирования*

НТЦ ОРИОН  
 ККМ ОРИОН-200К  
 ИНН 000000232323  
 КАССИР: 0 ИВАНОВ И. И.  
 СК 2. \*125.00  
 СК 3. \*1256.00  
 АННУЛЯЦИЯ:  
 –СК 3. \*1256.00  
 АННУЛЯЦИЯ:  
 –СК 2. \*125.00  
 ИТОГО: \*0.00  
 СЧ:0000001  
 Ч:0006 01.10.07 12:00  
 СПАСИБО ЗА ПОКУПКУ!

– номер секции, сумма покупки;  
 – название операции;  
 – номер секции и аннулируемая сумма;  
 – название операции;  
 – номер секции и аннулируемая сумма;  
 – итог по чеку.

*Чек оформления покупки через код товара*

НТЦ ОРИОН  
 ККМ ОРИОН-200К  
 ИНН 000000232323  
 КАССИР: 0 ИВАНОВ И. И.  
 ПЕЧЕНЬЕ  
 СК 2. \*9.50  
 ИТОГО: \*9.50  
 В ТОМ ЧИСЛЕ:  
 НДС1 10,00% \*0.86  
 ФП СЧ:0000001  
 Ч:0007 01.10.07 12:00  
 ЭКЛЗ 0856503300  
 00000390 #017414  
 СПАСИБО ЗА ПОКУПКУ!

– наименование товара;  
 – номер секции, цена товара.

*Чек оформления покупки через код товара с умножением*

НТЦ ОРИОН  
 ККМ ОРИОН-200К  
 ИНН 000000232323  
 КАССИР: 0 ИВАНОВ И. И.  
 5 УП. X 65,00  
 КОФЕ  
 СК 8. \*325.00  
 ИТОГО: \*325.00  
 ФП СЧ:0000001  
 Ч:0008 01.10.07 12:00  
 ЭКЛЗ 0856503300  
 00000390 #017414  
 СПАСИБО ЗА ПОКУПКУ!

– количество упаковок умножить на цену за одну;  
 – наименование товара;  
 – номер секции, стоимость покупки.

*Чек оформления внесения в кассу*

НТЦ ОРИОН  
 ККМ ОРИОН-200К  
 ИНН 000000232323  
 КАССИР: 0 ИВАНОВ И. И.  
 ВНЕСЕНИЕ:  
 \*125.00  
 СЧ:0000001  
 Ч:0009 01.10.07 12:00  
 СПАСИБО ЗА ПОКУПКУ!

– наименование операции;  
 – сумма внесения в кассу.

*Чек оформления выплаты из кассы*

НТЦ ОРИОН  
 ККМ ОРИОН-200К  
 ИНН 000000232323  
 КАССИР: 0 ИВАНОВ И. И.  
 ВЫПЛАТА:  
 \*125.00  
 СЧ:0000001  
 Ч:0010 01.10.07 12:00  
 СПАСИБО ЗА ПОКУПКУ!

– наименование операции;  
 – сумма выплаты из кассы.

*Чек оформления покупки с использованием скидки на покупку*

**НТЦ ОРИОН**  
**ККМ ОРИОН-200К**  
**ИНН 000000232323**  
**КАССИР: 0 ИВАНОВ И. И.**  
**СК 2. \*456.00**  
**СКИДКА: -20,00% \*45.00**  
**ИТОГО: \*410.40**  
**В ТОМ ЧИСЛЕ:**  
**НДС2 20,00% \*68.40**  
**ФЛ СН:0000001**  
**Ч:0012 01.10.07 12:00**  
**ЭКЛЗ 0856503300**  
**00000390 #017414**  
**СПАСИБО ЗА ПОКУПКУ!**

– номер секции, сумма покупки;  
 – наименование операции, размер скидки, сумма скидки;  
 – итого по чеку.

*Чек оформления покупки с использованием скидки на итог*

**НТЦ ОРИОН**  
**ККМ ОРИОН-200К**  
**ИНН 000000232323**  
**КАССИР: 0 ИВАНОВ И. И.**  
**СК 2. \*123.00**  
**СК 3. \*456.00**  
**СК 4. \*456.00**  
**СК 3. \*456.00**  
**ПОДИТОГ: \*1491.00**  
**СКИДКА: -10,00% \*149.00**  
**ИТОГО: \*1341.00**  
**В ТОМ ЧИСЛЕ:**  
**НДС2 20,00% \*18.45**  
**ФЛ СН:0000001**  
**Ч:0013 01.10.07 12:00**  
**ЭКЛЗ 0856503300**  
**00000390 #017414**  
**СПАСИБО ЗА ПОКУПКУ!**

– номер секции, сумма покупки;  
 – наименование операции, размер скидки, сумма скидки;  
 – итого по чеку.

*Чек оформления покупки с использованием надбавки на покупку*

**НТЦ ОРИОН**  
**ККМ ОРИОН-200К**  
**ИНН 000000232323**  
**КАССИР: 0 ИВАНОВ И. И.**  
**СК 2. \*123.00**  
**НАДБАВКА: +20,00% \*24.60**  
**ИТОГО: \*147.60**  
**В ТОМ ЧИСЛЕ:**  
**НДС2 20,00% \*24.60**  
**ФЛ СН:0000001**  
**Ч:0011 01.10.07 12:00**  
**ЭКЛЗ 0856503300**  
**00000390 #017414**  
**СПАСИБО ЗА ПОКУПКУ!**

– номер секции, сумма покупки;  
 – наименование операции, размер надбавки, сумма надбавки;  
 – итого по чеку.

*Чек оформления покупки с использованием надбавки на итог*

**НТЦ ОРИОН**  
**ККМ ОРИОН-200К**  
**ИНН 000000232323**  
**КАССИР: 0 ИВАНОВ И. И.**  
**СК 3. \*1002.00**  
**СК 3. \*4556.00**  
**СК 4. \*4556.00**  
**СК 2. \*4556.00**  
**ПОДИТОГ: \*14670.00**  
**НАДБАВКА: +20,00%**  
**\*2034.00**  
**ИТОГО: \*17604.00**  
**В ТОМ ЧИСЛЕ:**  
**НДС2 20,00% \*911.00**  
**ФП СН:0000001**  
**Ч:0014 01.10.07 12:00**  
**ЭКЛЗ 0856503300**  
**00000390 #017414**  
**СПАСИБО ЗА ПОКУПКУ!**

– номер секции, сумма покупки;

– наименование операции, размер надбавки;

– сумма надбавки;

– итого по чеку.

*Чек оформления покупок с безналичной оплатой (чеком)*

**НТЦ ОРИОН**  
**ККМ ОРИОН-200К**  
**ИНН 000000232323**  
**КАССИР: 0 ИВАНОВ И. И.**  
**СК 3. \*1256.00**  
**СК 3. \*456.00**  
**СК 4. \*789.00**  
**СК 15. \*789.00**  
**ПОДИТОГ: \*3290.00**  
**ИТОГО: \*3290.00**  
**ЧЕК: \*3290.00**  
**ФП СН:0000001**  
**Ч:0015 01.10.07 12:00**  
**ЭКЛЗ 0856503300**  
**00000390 #017414**  
**СПАСИБО ЗА ПОКУПКУ!**

– вид оплаты.

## Образцы чеков отчетов, печатаемые ККМ «ОРИОН-200К»

## Отчёт сменный без гашения (X-отчет)

НТЦ ОРИОН		
ККМ ОРИОН-200К		
ИНН 000000232323		– ИНН предприятия;
ОТЧЕТ-Х СМЕННЫЙ №0001		– наименование и номер отчета;
ПР.ГАШ.:31.09.07 06:42		– дата предыдущего отчета;
ПО НАЛОГОВЫМ ГРУППАМ		– покупки по налоговым группам;
ПО НДС1 *9.50		– покупки по налоговой группе 1;
ПО НДС2 *2254.00		– покупки по налоговой группе 2;
БЕЗ НС *8142.00		– покупки без налогов;
ИТОГО РЕГИСТРАЦИЙ		
17 *10405.50		– количество и общая сумма покупок;
В Т.Ч. ПО НАЛОГАМ(%)		– исчислено налогов;
НДС1 10,00% *0.86		– по НДС1;
НДС2 20,00% *375.66		– по НДС2;
НАДБАВКИ НА ПОКУПКУ		
1 *24.60		– количество и сумма надбавок на покупку;
СКИДКИ НА ПОКУПКУ		
1 *45.60		– количество и сумма скидок на покупку;
ВОЗРАТ ТОВАРОВ		
1 *10.00		– количество возвратов и сумма;
ВНЕСЕНИЕ В КАССУ		
1 *125.00		– количество и сумма внесений;
ВЫПЛАТА ИЗ КАССЫ		
1 *125.00		– количество и сумма выплат;
ИТОГ ЗА СМЕНУ		
*7105.50		– итог за смену;
ЧЕКОВ 12		– количество оформленных чеков;
НЕОБНУЛЯЕМЫЙ ИТОГ		
*15397069.79		– сумма необнуляемого итога по кассе;
СН:000124		– заводской номер ККМ;
01.10.07 12:00		– дата и время отчета.

## Отчёт о покупках по секции без гашения (X-отчет)

НТЦ ОРИОН		
ККМ ОРИОН-200К		
ИНН 000000232323		
ОТЧЕТ-Х №0002		– наименование и номер отчета;
ПО СЕКЦИИ: 01		– номер секции;
ПР.ГАШ.:31.09.07 06:42		– дата предыдущего отчета;
ИТОГО РЕГИСТРАЦИЙ		
21 *100118020.99		– количество и сумма регистраций;
В ТОМ ЧИСЛЕ:		
ВОЗВРАТЫ ТОВАРОВ		
1 *11.00		– количество и сумма возвратов по секции;
НЕОБНУЛЯЕМЫЙ ИТОГ		
*100118020.99		– необнуляемый итог по секции.
СН:0000001		
01.10.07 12:00		

*Отчёт по кассиру без гашения (X-отчет)*

НТЦ ОРИОН ККМ ОРИОН-200К ИНН 000000232323		
ОТЧЕТ-Х №0003		– наименование и номер отчета;
ПО КАСИРУ:0		– номер кассира;
ИВАНОВ И. И.		– фамилия кассира;
ПР.ГАШ.:31.09.07 06:42		– дата предыдущего отчета;
ИТОГО РЕГИСТРАЦИЙ		
152 *11849630.89		– итого по кассиру от предыдущего гашения;
НАДБАВКИ НА ПОКУПКУ		
1 *39.55		
СКИДКИ НА ПОКУПКУ		
6 *100.10		
ВОЗВРАТЫ ТОВАРОВ		
1 *11.00		
ВНЕСЕНИЕ В КАССУ		
4 *261.00		
ВЫПЛАТА ИЗ КАССЫ		
1 *125.00		
ИТОГ ЗА СМЕНУ		
*11849775.89		– итого по кассиру;
БЕЗНАЛИЧНАЯ ОПЛАТА:		
ЧЕК		– вид оплаты безналичным способом
1 *32.90		– количество и сумма оплат безналичным способом;
ИТОГО НАЛИЧ. ПО КАСИРУ		
*11849630.89		– итого наличных в кассе по кассиру;
ЧЕКОВ 10		– количество оформленных чеков;
В Т.Ч. НУЛЕВЫХ 2		– количество нулевых чеков;
ПРОБНЫХ ЧЕКОВ 2		– количество пробных чеков;
НЕОБНУЛЯЕМЫЙ ИТОГ		
*11849630.89		– необнуляемый итог по кассиру;
СН:000124		– заводской номер ККМ;
01.10.07 12:00		– дата и время отчета.

*Отчёт о покупках по группам товаров без гашения (X-отчет)*

НТЦ ОРИОН ККМ ОРИОН-200К ИНН 000000232323		
ОТЧЕТ-Х №0001		– наименование и номер отчета;
ПО ГРУППЕ ТОВАРОВ №00		– номер группы товаров;
БАКАЛЕЯ		– наименование группы товаров;
ПР.ГАШ.:31.09.07 06:42		
ИТОГО:		
*5772.45		– сумма покупок.
СН:0000001		
01.10.07 12:00		

*Отчёт о покупках по кодам товаров без гашения (X-отчет)*

НТЦ ОРИОН  
 ККМ ОРИОН-200К  
 ИНН 000000232323  
 ОТЧЕТ-Х №0001  
 КОД: 0001  
 КОФЕ  
       78           \*5134.99  
 СЧ:0000001  
       01.10.07  12:00

- наименование и номер отчета
- внутренний код товара;
- наименование товара;
- количество и сумма покупок по коду товара.

*Отчёт о покупках по часам без гашения (X-отчет)*

НТЦ ОРИОН  
 ККМ ОРИОН-200К  
 ИНН 000000232323  
 ОТЧЕТ-Х №0001  
       ПОЧАСОВОЙ  
 ПР.ГАШ.:31.09.07  06:42  
 ВРЕМЯ: 04:00 - 04.59  
 РЕГИСТРАЦИЙ  
       9               \*768.50  
 ВРЕМЯ: 06:00 - 06:59  
 РЕГИСТРАЦИЙ  
       25              \*10711.45  
 ВОЗВРАТЫ ТОВАРОВ  
       1               \*10.00  
 ВРЕМЯ: 07:00 - 07:59  
 РЕГИСТРАЦИЙ  
       20              \*1351.32  
 ВРЕМЯ: 10:00 - 10:59  
 РЕГИСТРАЦИЙ  
       61              \*13450.50  
 ВРЕМЯ: 11:00 - 11:59  
 РЕГИСТРАЦИЙ  
       37              \*11822535.99  
 ВОЗВРАТЫ ТОВАРОВ  
       1               \*1.00  
 СЧ:0000001  
       01.10.07  12:00

- наименование, номер отчета;
- период покупок;
- количество чеков и сумма покупок.

*Образец контрольной ленты*

КОНТРОЛЬНАЯ ЛЕНТА: 1  
 КАССИР: 0 ИВАНОВ И. И.  
 КОНДИТЕРСКИЙ       \*100.00  
 СК 2.                \*200.00  
 ИТОГО:               \*300.00  
 В ТОМ ЧИСЛЕ:  
 НДС2   20,00%       \*20.50  
 НАЛИЧНЫЕ:           \*1000.00  
 СДАЧА:               \*321.00  
 Ч:0016 01.10.07  06:42  
       10X 125,00  
 СК 2.                \*1250.00  
 ИТОГО:               \*1250.00

РУКОВОДСТВО ПО ЭКСПЛУАТАЦИИ |

В ТОМ ЧИСЛЕ:		
НДС2 20,00%		*208.33
Ч:0060 01.10.07	06:43	
ПЕЧЕНЬЕ		
СК 2.		*9.50
ИТОГО:		*9.50
В ТОМ ЧИСЛЕ:		
НДС1 10,00%		*0.86
Ч:0061 01.10.07	06:43	
ВОЗВРАТ		
КОНДИТЕРСКИЙ		*10.00
ИТОГО:		*10.00
Ч:0062 01.10.07	06:44	
ВНЕСЕНИЕ:		
		*125.00
Ч:0062 01.10.07	06:44	
ВЫПЛАТА:		
		*125.00
Ч:0063 01.10.07	06:44	
СК 3.		*1256.00
СК 3.		*456.00
СК 4.		*789.00
СК15		*789.00
ИТОГО:		*3290.00
Ч:0064 01.10.07	06:44	
СК 2.		*125.00
СК 3.		*1256.00
АННУЛЯЦИЯ:		
-СК 3.		*1256.00
АННУЛЯЦИЯ:		
-СК 2.		*125.00
ИТОГО:		*0.00
Ч:0065 01.10.07	06:45	
56УП. X 65,00		
КОФЕ		
СК 8.		*3640.00
ИТОГО:		*3640.00
Ч:0066 01.10.07	06:45	
СК 2.		*123.00
НАДБАВКА:+20,00%*		24.60
ИТОГО:		*147.60
В ТОМ ЧИСЛЕ:		
НДС2 20,00%		*24.60
Ч:0067 01.10.07	06:46	
СК 2.		*456.00
СКИДКА: -10,00%		*45.60
ИТОГО:		*410.40
В ТОМ ЧИСЛЕ:		
НДС2 20,00%		*68.40
Ч:0068 01.10.07	06:46	
СК 2.		*123.00
СК 3.		*456.00
ИТОГО:		*579.00
В ТОМ ЧИСЛЕ:		

НДС2 20,00%	*20.50
Ч:0069 01.10.07	6:47

## Отчёт сменный с гашением (Z-отчет)

НТЦ ОРИОН		
ККМ ОРИОН-200К		
ИНН 000000232323		– ИНН предприятия;
ОТЧЕТ-Z СМЕННЫЙ №0001		– наименование отчета;
ПР.ГАШ.:31.09.07 06:42		– дата предыдущего отчета;
ПО НАЛОГОВЫМ ГРУППАМ		– покупки по налоговым группам;
ПО НДС1 10,00% *9.50		– покупки по налоговой группе 1;
ПО НДС2 20,00% *2254.00		– покупки по налоговой группе 2;
БЕЗ НС *8142.00		– покупки без налогов;
ИТОГО РЕГИСТРАЦИЙ		– общая сумма покупок;
17 *10405.00		– количество, сумма;
В.Т.Ч. ПО НАЛОГАМ(%)		– исчислено налогов;
НДС1 10,00% *0.86		– по НДС1;
НДС2 20,00% *375.66		– по НДС2;
НАДБАВКИ ЗА ПОКУПКУ!		
1 *24.60		– количество и сумма надбавок на покупку;
СКИДКИ НА ПОКУПКУ		
1 *45.60		– количество и сумма скидок на покупку;
ВОЗВРАТ ТОВАРОВ		
*10.00		– количество возвратов и сумма;
ВНЕСЕНИЕ В КАССУ		
1 *125.00		– количество и сумма внесений;
ВЫПЛАТА ИЗ КАССЫ		
1 *125.00		– количество и сумма выплат;
ИТОГ ЗА СМЕНУ		
*10395.50		– итог за смену;
БЕЗНАЛИЧНАЯ ОПЛАТА:		
ЧЕК		
1 *3290.00		– количество и сумма безналичной оплаты;
ИТОГО НАЛИЧНЫХ В КАССЕ		
*7105.50		– сумма наличных по кассе;
ЧЕКОВ 12		– количество оформленных чеков;
НОМЕР ЗАПИСИ В ФП 0005		– номер записи в ФП;
СУММА В ФП *10495.00		– сумма для записи в ФП;
НЕОБНУЛЯЕМЫЙ ИТОГ		
*15397069.76		– сумма необнуляемого итога по кассе;
ЭКЛЗ 0856503300		– регистрационный номер ЭКЛЗ;
ФП СН:000124		– заводской номер ККМ;
01.10.07 06:48		– дата и время отчета;
ОРИОН-200К		
ККМ 000124		– заводской номер ККМ;
ИНН 000000232323		– ИНН предприятия;
ЭКЛЗ 0856503300		– регистрационный номер ЭКЛЗ;
ЗАКР. СМЕНЫ 0018		– номер закрытия смены;
02/01/05 06:49		– дата закрытия смены;
ОПЕРАТОР00		– номер кассира;
ПРОДАЖА		
*10495.00		– сумма покупок;
ПОКУПКА		

**РУКОВОДСТВО ПО ЭКСПЛУАТАЦИИ |**

\*0.00  
 ВОЗВР. ПРОДАЖИ  
 \*10.00  
 ВОЗВР. ПОКУПКИ  
 \*0.00  
 00000399 #055435

– номер КПК.

*Отчёт по кассиру с гашением (Z-отчет)*

НТЦ ОРИОН  
 ККМ ОРИОН-200К  
 ИНН 000000232323  
 ОТЧЕТ-Z №0001  
 ПО КАССИРУ:0  
 ИВАНОВ И. И.  
 ПР.ГАШ.:31.09.07 06:42  
 ИТОГО РЕГИСТРАЦИЙ  
 152 \*11849630.89  
 НАДБАВКИ НА ПОКУПКУ  
 3 39.55  
 СКИДКИ НА ПОКУПКУ  
 6 \*100.10  
 ВОЗВРАТЫ ТОВАРОВ  
 1 \*11.00  
 ВНЕСЕНИЕ В КАССУ  
 1 \*261.00  
 ВЫПЛАТЫ ИЗ КАССЫ  
 1 \*125.00  
 ИТОГ ЗА СМЕНЫ  
 \*11849755.89  
 БЕЗНАЛИЧНАЯ ОПЛАТА:  
 ЧЕК  
 1 \*3290.00  
 ИТОГ НАЛИЧ. ПО КАССИРУ  
 \*11846465.89  
 ЧЕКОВ 56  
 НЕОБНУЛЯЕМЫЙ ИТОГ  
 \*11849630.89  
 СЧ:0000001  
 01.10.07 12:00

– наименование и номер отчета;  
 – номер кассира;  
 – фамилия кассира.

*Отчёт о покупках по кодам товаров с гашением (Z-отчет)*

НТЦ ОРИОН  
 ККМ ОРИОН-200К  
 ИНН 000000232323  
 ОТЧЕТ-Z №0001  
 КОД: 0001  
 КОФЕ  
 78 \*5134.99  
 СЧ:0000001  
 01.10.07 12:00

– наименование и номер отчета;  
 – внутренний код товара;  
 – наименование товара;  
 – количество и сумма покупок по коду товара.

*Отчёт о покупках по секции с гашением (Z-отчет)*

НТЦ ОРИОН  
 ККМ ОРИОН-200К  
 ИНН 000000232323  
 ОТЧЕТ-Z №0001  
 ПО СЕКЦИИ: 01  
 ПР.ГАШ.:31.09.07 06:45  
 ИТОГО РЕГИСТРАЦИЙ  
 20 \*10018020.99  
 В ТОМ ЧИСЛЕ:  
 ВОЗВРАТЫ ТОВАРОВ  
 1 \*11.00  
 НЕОБНУЛЯЕМЫЙ ИТОГ  
 \*10018020.99  
 СЧ:0000001  
 01.10.07 12:00

– наименование и номер отчета;  
 – номер секции.

*Отчёт о покупках по часам с гашением (Z-отчет)*

НТЦ ОРИОН  
 ККМ ОРИОН-200К  
 ИНН 000000232323  
 ОТЧЕТ-Z №0001  
 ПОЧАСОВОЙ  
 ПР.ГАШ.:31.09.07 06:45  
 ВРЕМЯ: 04:00 – 04:59  
 РЕГИСТРАЦИЙ  
 9 \*768.50  
 ВРЕМЯ: 06:00 – 06:59  
 РЕГИСТРАЦИЙ  
 25 \*10711.45  
 ВОЗВРАТЫ ТОВАРОВ  
 1 \*10.00  
 ВРЕМЯ: 07:00 – 07:59  
 РЕГИСТРАЦИЙ  
 20 \*1351.32  
 ВРЕМЯ: 10:00 – 10:59  
 РЕГИСТРАЦИЙ  
 61 \*13450.50  
 ВРЕМЯ: 11:00 – 11:59  
 РЕГИСТРАЦИЙ  
 37 \*11822535.99  
 ВОЗВРАТЫ ТОВАРОВ  
 1 \*1.00  
 СЧ:0000001  
 01.10.07 12:00

– наименование и номер отчета;  
 – период покупок;  
 – количество чеков и сумма покупок.

## ПРИЛОЖЕНИЕ Б

*Образцы чеков различных отчётов ЭКЛЗ печатаемые ККМ «ОРИОН-200К»*

*Отчёт по итогу активизации ЭКЛЗ*

<b>ОРИОН-200К</b>	– тип ККМ;
<b>ККМ 000124</b>	– заводской номер ККМ;
<b>ИНН 258741236985</b>	– идентификационный номер владельца;
<b>ЭКЛЗ 0237250667</b>	– регистрационный номер ЭКЛЗ;
<b>ИТОГ АКТИВИЗАЦИИ</b>	
<b>01/10/07 17:00</b>	– дата и время активизации;
<b>ЗАКР. СМЕНЫ 0000</b>	– номер закрытия смены перед активизацией;
<b>РЕГ 000025874125</b>	– регистрационный номер ККМ;
<b>00000626 #007546</b>	– порядковый номер КПК, значение КПК.

*Отчёт по закрытиям смен в заданном диапазоне номеров смен (смена не закрыта)*

<b>ОРИОН-200К</b>	– тип ККМ;
<b>ККМ 000124</b>	– заводской номер ККМ;
<b>ИНН 258741236985</b>	– идентификационный номер владельца;
<b>ЭКЛЗ 0237250667</b>	– регистрационный номер ЭКЛЗ.
<b>ИТОГИ СМЕНЫ 0001</b>	
<b>ПРОДАЖА</b>	
<b>189.15</b>	
<b>ПОКУПКА</b>	
<b>*0.00</b>	
<b>ВОЗВР. ПРОДАЖИ</b>	
<b>*45.00</b>	
<b>ВОЗВР. ПОКУПКИ</b>	
<b>*0.00</b>	

*Отчёт по закрытиям смен в заданном диапазоне номеров смен (смена закрыта)*

<b>ОРИОН-200К</b>	– тип ККМ;
<b>ККМ 000124</b>	– заводской номер ККМ;
<b>ИНН 258741236985</b>	– идентификационный номер владельца;
<b>ЭКЛЗ 0237250667</b>	– регистрационный номер ЭКЛЗ;
<b>ЗАКР. СМЕНЫ 0002</b>	
<b>01/10/07 17:00</b>	
<b>ОПЕРАТОР01</b>	
<b>ПРОДАЖА</b>	
<b>*189.15</b>	
<b>ПОКУПКА</b>	
<b>*0.00</b>	
<b>ВОЗВР. ПРОДАЖИ</b>	
<b>*45.00</b>	
<b>ВОЗВР. ПОКУПКИ</b>	
<b>*0.00</b>	
<b>00000644 #025119</b>	– порядковый номер КПК, значение КПК.

## Отчёт по закрытиям смен в заданном диапазоне дат (полный)

ОРИОН-200К  
 ККМ 000124  
 ИНН 258741236985  
 ЭКЛЗ 0237250667  
 ОТЧЁТ ПОЛНЫЙ  
 ДАТЫ: 01/01/07 -  
 01/10/07  
 ЗАКР.СМЕНЫ 0001  
 01/10/07 17:00  
 ОПЕРАТОР01  
 ПРОДАЖА  
 \*268.00  
 ПОКУПКА  
 \*0.00  
 ВОЗВР. ПРОДАЖИ  
 \*12.00  
 ВОЗВР. ПОКУПКИ  
 \*0.00  
 ЗАКР.СМЕНЫ 0002  
 01/10/07 17:02  
 ОПЕРАТОР01  
 ПРОДАЖА  
 \*189.15  
 ПОКУПКА  
 \*0.00  
 ВОЗВР. ПРОДАЖИ  
 \*45.00  
 ВОЗВР. ПОКУПКИ  
 \*0.00  
 ИТОГО ПО СМЕНАМ  
 ПРОДАЖА  
 \*457.15  
 ПОКУПКА  
 \*0.00  
 ВОЗВР. ПРОДАЖИ  
 \*57.00  
 ВОЗВР. ПОКУПКИ  
 \*0.00

– тип ККМ;  
 – заводской номер ККМ;  
 – идентификационный номер владельца;  
 – регистрационный номер ЭКЛЗ.

*Отчёт по закрытиям смен в заданном диапазоне дат (сокращённый)*

<b>ОРИОН-200К</b>	
<b>ККМ</b>	<b>000124</b>
<b>ИНН</b>	<b>258741236985</b>
<b>ЭКЛЗ</b>	<b>0237250667</b>
<b>ОТЧЁТ КРАТКИЙ</b>	
<b>ДАТЫ:</b>	<b>01/01/07 -</b>
	<b>01/10/07</b>
<b>ИТОГО ПО СМЕНАМ</b>	
<b>ПРОДАЖА</b>	<b>*457.15</b>
<b>ПОКУПКА</b>	<b>*0.00</b>
<b>ВОЗВР. ПРОДАЖИ</b>	<b>*57.00</b>
<b>ВОЗВР. ПОКУПКИ</b>	<b>*0.00</b>

- тип ККМ;
- заводской номер ККМ;
- идентификационный номер владельца;
- регистрационный номер ЭКЛЗ.

*Отчёт по закрытиям смен в заданном диапазоне номеров смен (сокращённый)*

<b>ОРИОН-200К</b>	
<b>ККМ</b>	<b>000124</b>
<b>ИНН</b>	<b>258741236985</b>
<b>ЭКЛЗ</b>	<b>0237250667</b>
<b>ОТЧЁТ КРАТКИЙ</b>	
<b>СМЕНЫ:</b>	<b>0001-0005</b>
<b>ИТОГО ПО СМЕНАМ</b>	
<b>ПРОДАЖА</b>	<b>*457.15</b>
<b>ПОКУПКА</b>	<b>*0.00</b>
<b>ВОЗВР. ПРОДАЖИ</b>	<b>*57.00</b>
<b>ВОЗВР. ПОКУПКИ</b>	<b>*0.00</b>

- тип ККМ;
- заводской номер ККМ;
- идентификационный номер владельца;
- регистрационный номер ЭКЛЗ.

*Отчёт по закрытиям смен в заданном диапазоне номеров смен (полный)*

<b>ОРИОН-200К</b>	
<b>ККМ</b>	<b>000124</b>
<b>ИНН</b>	<b>258741236985</b>
<b>ЭКЛЗ</b>	<b>0237250667</b>
<b>ОТЧЁТ ПОЛНЫЙ</b>	
<b>СМЕНИ: 0001-0005</b>	
<b>ЗАКР.СМЕНИ 0001</b>	
<b>01/10/07</b>	<b>16:28</b>
<b>ОПЕРАТОР01</b>	
<b>ПРОДАЖА</b>	
	<b>*268.00</b>
<b>ПОКУПКА</b>	
	<b>*0.00</b>
<b>ВОЗВР. ПРОДАЖИ</b>	
	<b>*12.00</b>
<b>ВОЗВР. ПОКУПКИ</b>	
	<b>*0.00</b>
<b>ЗАКР.СМЕНИ 0002</b>	
<b>01/10/07</b>	<b>17:02</b>
<b>ОПЕРАТОР01</b>	
<b>ПРОДАЖА</b>	
	<b>*189.15</b>
<b>ПОКУПКА</b>	
	<b>*0.00</b>
<b>ВОЗВР. ПРОДАЖИ</b>	
	<b>*45.00</b>
<b>ВОЗВР. ПОКУПКИ</b>	
	<b>*0.00</b>
<b>ИТОГО ПО СМЕНАМ</b>	
<b>ПРОДАЖА</b>	
	<b>*457.15</b>
<b>ПОКУПКА</b>	
	<b>*0.00</b>
<b>ВОЗВР. ПРОДАЖИ</b>	
	<b>*57.00</b>
<b>ВОЗВР. ПОКУПКИ</b>	
	<b>*0.00</b>

- тип ККМ;
- заводской номер ККМ;
- идентификационный номер владельца;
- регистрационный номер ЭКЛЗ.

*Образец контрольной ленты по номеру смены*

ОРИОН-200К		– тип ККМ;
ККМ 000124		– заводской номер ККМ;
ИНН 258741236985		– идентификационный номер владельца;
ЭКЛЗ 0237250667		– регистрационный номер ЭКЛЗ;
КОНТРОЛЬН. ЛЕНТА		
СМЕНА 0001		– номер смены;
ПРОДАЖА 01/01/07		– дата покупки;
16:25 ОПЕРАТОР01		– время, номер кассира;
ОТД001 1.000		– номер покупки, количество покупок;
	*12.00	– сумма покупки;
ИТОГ *12.00		– итог по чеку;
00000627 033892		– порядковый номер КПК, значение КПК;
ПРОДАЖА 01/01/07		
16:25 ОПЕРАТОР01		
ОТД001 1.000		
	*12.00	
ОТД002 1.000		
	*45.00	
ИТОГ *57.00		
00000628 #063239		
ПРОДАЖА 01/01/07		
16:25 ОПЕРАТОР01		
ОТД001 1.000		
	*12.00	
ОТД002 1.000		
	*45.00	
ИТОГ *57.00		
00000629 #008081		
ПРОДАЖА 01/01/07		
16:25 ОПЕРАТОР01		
ОТД002 1.000		
	*25.00	
ИТОГ *25.00		
00000630 #042746		
ПРОДАЖА 01/01/07		
16:26 ОПЕРАТОР01		
ОТД002 1.000		
	*45.00	
ИТОГ *45.00		
00000631 #047297		
ВНЕСЕНИЕ В КАССУ		
	*1000.00	– сумма внесений;
ВЫПЛАТА ИЗ КАССЫ		
	*50.00	– сумма выплат;
ВОЗВ.ПР.01/01/07		– дата возврата покупки;
16:26 ОПЕРАТОР01		
ОТД001 1.000		
	*12.00	
ИТОГ *12.00		
00000632 #021921		
ПРОДАЖА 01/10/07		
16:26 ОПЕРАТОР01		

ОТД001	2.000	
	*24.00	
ИТОГ	*24.00	
00000633 #014971		
ПРОДАЖА 01/10/07		
16:27 ОПЕРАТОР01		
ОТД001	4.000	
	*48.00	
ИТОГ	*48.00	– итог по чеку;
00000634 #020873		
ЗАКР.СМЕНЫ 0001		– номер закрытия смены;
01/10/07 16:28		
ОПЕРАТОР01		
ПРОДАЖА		
	*268.00	– сумма покупки;
ПОКУПКА		
	*0.00	
ВОЗВР. ПРОДАЖИ		
	*12.00	– сумма возврата покупки;
ВОЗВР. ПОКУПКИ		
	*0.00	
00000635 #042917		– порядковый номер КПК, значение КПК.

По вопросам продаж и поддержки обращайтесь:

Астана +7(7172)727-132 Волгоград (844)278-03-48 Воронеж (473)204-51-73 Екатеринбург  
(343)384-55-89 Казань (843)206-01-48 Краснодар (861)203-40-90 Красноярск (391)204-63-61  
Москва (495)268-04-70 Нижний Новгород (831)429-08-12 Новосибирск (383)227-86-73  
Ростов-на-Дону (863)308-18-15-1 Самара (846)206-03-16 Санкт-Петербург (812)309-46-40  
Саратов (845)249-38-78 Уфа (347)229-48-122  
Единый адрес: [onr@nt-rt.ru](mailto:onr@nt-rt.ru) | [orion.nt-rt.ru](http://orion.nt-rt.ru)