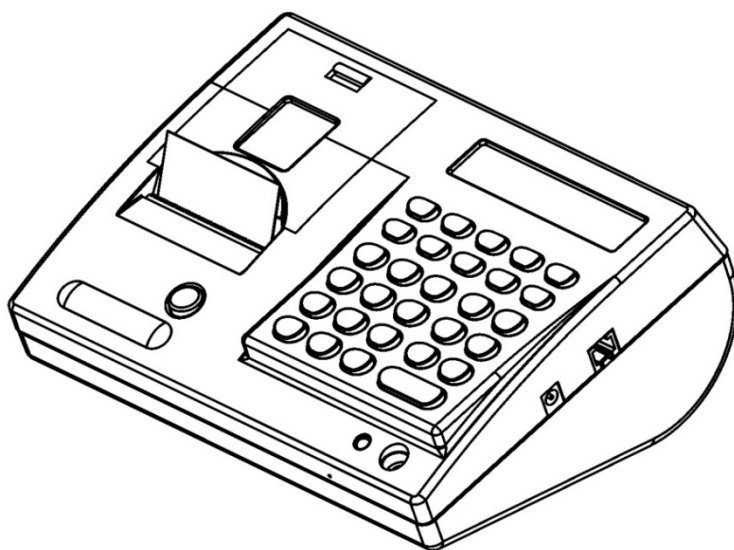


---

## Чекопечатающая машина ОРИОН-110



## РУКОВОДСТВО ПО ЭКСПЛУАТАЦИИ

---

ОРНК.695532.003 РЭ

По вопросам продаж и поддержки обращайтесь:

Астана +7(7172)727-132 Волгоград (844)278-03-48 Воронеж (473)204-51-73 Екатеринбург  
(343)384-55-89 Казань (843)206-01-48 Краснодар (861)203-40-90 Красноярск (391)204-63-61  
Москва (495)268-04-70 Нижний Новгород (831)429-08-12 Новосибирск (383)227-86-73  
Ростов-на-Дону (863)308-18-15-1 Самара (846)206-03-16 Санкт-Петербург (812)309-46-40  
Саратов (845)249-38-78 Уфа (347)229-48-122  
Единый адрес: [onr@nt-rt.ru](mailto:onr@nt-rt.ru) | [orion.nt-rt.ru](http://orion.nt-rt.ru)

## ОГЛАВЛЕНИЕ

ВВЕДЕНИЕ.....	5
Используемые сокращения.....	5
1 ОСНОВНЫЕ ВОЗМОЖНОСТИ ЧПМ .....	6
2 ТЕХНИЧЕСКИЕ ХАРАКТЕРИСТИКИ ЧПМ.....	8
3 КОНСТРУКЦИЯ ЧПМ.....	9
3.1 Индикаторы оператора и покупателя .....	10
3.2 Клавиатура ЧПМ .....	10
4 ПОДГОТОВКА К РАБОТЕ .....	12
5 ВКЛЮЧЕНИЕ ЧПМ .....	15
5.1 Активизация долговременной памяти ЧПМ.....	15
6 ВЫБОР РЕЖИМА РАБОТЫ .....	16
6.1 Режим программирования.....	17
6.1.1 Программирование текста в документе об оплате (квитанции) .....	17
6.1.2 Программирование даты и времени.....	18
6.1.3 Программирование паролей доступа к режимам ЧПМ .....	19
6.1.4 Программирование данных по операторам (фамилий, должностей, паролей доступа к режиму оформления документов) .....	19
6.1.5 Программирование параметров продаж (работ, услуг) ( ) .....	20
6.1.5.1 Программирование параметров секции (отдела, услуги).....	21
6.1.5.2 Программирование налогов .....	22
6.1.5.3 Программирование скидок / надбавок .....	22
6.1.6 Программирование товаров (услуг) .....	23
6.1.6.1 Программирование кодов товаров (услуг) .....	24
6.1.6.2 Программирование группы товаров .....	25
6.1.6.3 Программирование единиц измерения товаров.....	26
6.1.7 Программирование параметров ЧПМ .....	26
6.1.7.1 Настройка общих параметров ЧПМ.....	27
6.1.7.2 Настройка последовательных портов ЧПМ .....	28
6.1.7.3 Настройка ЧПМ для работы в компьютерной сети .....	28
6.1.7.3.1 Выбор вида протокола обмена ЧПМ с ПЭВМ (режим «OFF-LINE» / «ON-LINE»).....	29
6.1.7.3.2 Программирование логического номера ЧПМ в локальной сети .....	29
6.1.7.4 Программирование времени выключения подсветки ЧПМ .....	29
6.1.7.5 Программирование времени автоматического выключения ЧПМ.....	30
6.1.8 Программирование безналичной оплаты .....	30
6.1.9 Распечатка всех настроек ЧПМ (Печать конфигурации) .....	30
6.2 Режим оформления документов об оплате (квитанций) .....	32
6.2.1 Операция оформления пробного документа об оплате (квитанции).....	32
6.2.2 Операция оформления одной продажи (работы, услуги).....	33
6.2.3 Операция подсчета частных итогов .....	33
6.2.4 Операция вычисления сдачи (при оплате наличными).....	33

6.2.5	Операция оформления продажи (работы, услуги) нескольких товаров .....	34
6.2.6	Операция оформления продажи (работы, услуги) при фиксированной цене по секции (отделу, услуге) .....	34
6.2.7	Операция оформления продажи (работы, услуги) с использованием умножения.....	34
6.2.8	Операция оформления продажи (работы, услуги) с использованием скидок / надбавок ...	34
6.2.9	Операция оформления продаж (работ, услуг) с использованием кодов товаров.....	35
6.2.9.1	Операция оформления продажи (работы) по кодам товаров (услуг) вводом данных сканером штрих-кодов.....	35
6.2.9.2	Операция оформления продажи (работы) вводом данных кодов товаров (услуг).....	36
6.2.9.3	Операция оформления продажи (работы, услуги) по кодам товаров (услуг) вводом штрих-кода .....	36
6.2.10	Операция оформления продажи с использованием электронных весов .....	36
6.2.11	Операция повтор продажи (работы, услуги) .....	37
6.2.12	Операция оплаты платежной картой .....	37
6.2.13	Операция аннулирования продаж (работ, услуг).....	37
6.2.14	Операция аннулирования документа об оплате (квитанции) .....	38
6.2.15	Операция возврата товара (услуги) .....	38
6.2.16	Операция внесения в ЧПМ .....	38
6.2.17	Операция выплаты из ЧПМ .....	38
6.2.18	Операция повтора документа об оплате (квитанции).....	39
6.2.19	Операция просмотра текущего времени и даты.....	39
6.2.20	Работа в режиме калькулятора.....	39
6.3	Режим формирования отчётов .....	40
6.3.1	Сменный отчёт.....	40
6.3.2	Отчёт по операторам.....	41
6.3.3	Отчёт по секциям (отделам, услугам).....	41
6.3.4	Отчёт по продажам (работам, услугам) по кодам товаров (услуг).....	41
6.3.5	Отчёт по группам товаров (услуг) .....	42
6.3.6	Отчёт почасовой .....	42
6.3.7	Просмотр контрольной ленты.....	42
6.4	Режим работы с долговременной памятью .....	44
6.4.1	Отчёт ДП по номерам закрытия смен (полный / сокращённый).....	44
6.4.2	Отчёт ДП по датам закрытия смен (полный / сокращённый) .....	44
6.4.3	Активизация долговременной памяти (ДП) .....	45
6.4.4	Подрежим контроля заводского номера ЧПМ.....	45
6.5	Сервисный режим .....	46
6.5.1	Тест с внешними устройствами (RS-232) .....	46
6.5.2	Тест флэш-памяти .....	46
6.5.3	Тест индикатора.....	46
6.5.4	Тест клавиатуры.....	47
6.5.5	Тест печатающего устройства.....	47
6.5.6	Тест долговременной памяти (ДП) .....	47

## РУКОВОДСТВО ПО ЭКСПЛУАТАЦИИ |

---

7 КОДЫ ОШИБОК ЧПМ.....	48
7.1 Ошибки, связанные с неработоспособностью узлов и блоков ЧПМ.....	48
7.2 Ошибки, связанные с выполнением операций оформления документов об оплате (квитанций) .....	49
7.3 Сообщения об ошибках, возникающие при работе с ДП .....	50
ПРИЛОЖЕНИЕ А .....	51
Образцы документов для торговли, печатаемые ЧПМ «ОРИОН-110».....	51
Образцы отчётов, печатаемые ЧПМ «ОРИОН-110» .....	54
ПРИЛОЖЕНИЕ Б .....	59
Таблица кодов символов ЧПМ «ОРИОН-110». ....	59
ПРИЛОЖЕНИЕ В .....	60
Подключение периферийных устройств .....	60
Объединение ЧПМ в сеть по интерфейсу RS-485. ....	61

## ВВЕДЕНИЕ

В данном руководстве вы найдете информацию, необходимую для эффективной работы и использования всех возможностей чекопечатающей машины «ОРИОН-110» (далее по тексту – ЧПМ).

Данная модель ЧПМ позволяет автоматизировать формирование документа об оплате (квитанции), выдаваемого покупателям в соответствии с законодательством РФ. ЧПМ имеет программно-аппаратный комплекс защиты информации от искажения персоналом. Формирует контрольную ленту оформленных документов с возможностью вывода на печать или индикатор. Позволяет загрузить в базу товаров (услуг) до 1100 штук с учетом наименования, цены, штрих-кода, количества и других параметров.

Данная модель ЧПМ позволит быстро обслужить покупателей (клиентов) и обеспечит контроль и учет товаров (услуг) на предприятии. ЧПМ не подлежит постановке на учет в налоговом органе.

Наличие встроенной аккумуляторной батареи (далее по тексту – АКБ) позволяет использовать ЧПМ при колебаниях и кратковременном пропадании сетевого напряжения и в местах, не оборудованных источником питания (например: при выездной торговле, на рынках и т.д.). Работать с данной моделью ЧПМ можно как в помещениях, так и на улице.

Данная модель ЧПМ оснащена долговременной памятью (далее по тексту – ДП). ДП представляет собой комплекс программно-аппаратных средств, имеющий в своем составе накопитель ДП и накопитель базы данных товаров (услуг) и конфигурации ЧПМ.

ДП обеспечивает некорректируемую ежедневную / ежесменную регистрацию, и энергонезависимое долговременное хранение итоговой информации, необходимой для полного учета наличных денежных расчетов.

Все элементы ДП размещены внутри опломбированного корпуса ЧПМ. Считывание информации, хранящейся в накопителе ДП, защищено специальным паролем, недоступным для оператора ЧПМ.

ЧПМ вводится в эксплуатацию в соответствии с действующими нормативными актами.

Перед началом работы полезно также ознакомиться с ОРНК.695532.003 ПС «Паспорт» на данную модель ЧПМ.

---

### *Используемые сокращения*

ЧПМ	Чекопечатающая машина
ТО	Техническое обслуживание
ОТК	Отдел технического контроля
СП	Системная плата
ПУ	Печатающее устройство
ДП	Долговременная память
АКБ	Аккумуляторная батарея

## 1 ОСНОВНЫЕ ВОЗМОЖНОСТИ ЧПМ

Документ об оплате (квитанция) – это документ, оформленный на ЧПМ в процессе проведения операций расчёта продаж (работ, услуг) и возврата продаж, (работ, услуг).

Итог сменных возвратов продаж (работ, услуг) – это сумма итогов документов, оформленных при регистрации возвратов продаж (работ, услуг) в течение смены.

Данная модель ЧПМ регистрирует продажи (работы, услуги) по 16 секциям (отделам, услугам), подсчитывает стоимость товаров (услуг) по цене и количеству, общую стоимость продаж (работ, услуг), размер сдачи покупателю (клиенту).

Данная модель ЧПМ позволяет работать восьмерым операторам, с накоплением результатов работы по каждому оператору, с распечаткой документов об оплате (квитанций) и отчётных документов.

В ЧПМ предусмотрена возможность программирования кодов товаров (услуг), величины налоговых ставок, параметров секций (отделов, услуг) или групп товаров (услуг).

Перечень возможностей ЧПМ «ОРИОН-110»:

- ✓ Оформление продаж (работ, услуг).
- ✓ Оформление продаж (работ, услуг) с использованием сканера штрих-кода.
- ✓ Оформление продаж с использованием электронных весов.
- ✓ Оформление продаж (работ, услуг) по кодам товаров (услуг) с помощью ввода данных с клавиатуры, сканера штрих-кода или фиксированных клавиш кодов товара.
- ✓ Расчет стоимости товара (услуги) умножением цены на количество.
- ✓ Расчет скидок / надбавок на продажу (работу, услугу) или итог по документу об оплате (квитанции).
- ✓ Расчет промежуточного итога по документу об оплате (квитанции).
- ✓ Аннулирование продаж (работ, услуг) частично или полностью до закрытия документа об оплате (квитанции).
- ✓ Операция «Возврат» с оформлением документа об оплате (квитанции).
- ✓ Возможность внесения наличных в ЧПМ и выплат из ЧПМ с распечаткой документов об оплате (квитанций).
- ✓ Возможность повтора документа об оплате (квитанции) в случае его порчи, обрыва бумаги.
- ✓ Оформление наличной оплаты или оплаты платежными картами.
- ✓ Исчисление запрограммированных налогов.
- ✓ Подсчёт наличных в ЧПМ.
- ✓ Вывод информации по документу об оплате (квитанции) на индикатор.
- ✓ Программирование текста в документе об оплате (квитанции) (заголовок (наименование предприятия, ИНН), наименование документа, окончание (рекламный текст)).
- ✓ Программирование до 1100 кодов товаров (услуг) (наименование, цена, штрих-код, секция, единица измерения и другие параметры).
- ✓ Программирование до 6 налогов (включенных / исключенных).
- ✓ Программирование до 9 скидок / надбавок.
- ✓ Программирование до 3 видов оплаты платежными картами.
- ✓ Ограничение разрядности вводимой суммы.
- ✓ Блокировка продаж (работ, услуг) по секциям (отделам, услугам).

- ✓ Регистрация даты и времени продаж (работ, услуг).
- ✓ Программирование конфигурации ЧПМ, различных справочников и ограничений.
- ✓ Автоматическое тестирование (самопроверка).
- ✓ Индикация текущей даты и времени.
- ✓ Выполнение арифметических операций в режиме «Калькулятор».

Вывод отчётов:

- ✓ X-отчёты (без гашения).
- ✓ Z-отчёты (с гашением).
- ✓ Отчёт по долговременной памяти (ДП) (по номерам и по датам закрытия смен).

В ЧПМ предусмотрены пароли для защиты от несанкционированного доступа:

- ✓ Пароли режима оформления документов об оплате (квитанций) – 8 паролей операторов. (При работе нескольких операторов каждый из них может иметь свой пароль).
- ✓ Пароль вывода X-отчётов (пароль X).
- ✓ Пароль вывода Z-отчётов (пароль Z).
- ✓ Пароль доступа к режиму программирования.
- ✓ Пароль доступа к режиму долговременной памяти (ДП).
- ✓ Пароль доступа к сервисному режиму.

## 2 ТЕХНИЧЕСКИЕ ХАРАКТЕРИСТИКИ ЧПМ

Рабочий температурный диапазон ЧПМ °С	от – 20 до + 40.
Габаритные размеры (ДхШхВ), мм, не более	210 x 165 x 96.
Масса, кг, не более	1,2.

В ЧПМ «ОРИОН-110» реализована возможность комбинированного питания от:

- ✓ Внешнего стабилизированного блока питания с напряжением 15-24 В, мощностью 24 Вт.
- ✓ Встроенной аккумуляторной батареи (АКБ) с номинальным напряжением 11,1 В и ёмкостью 1,4 А/ч (автономный режим работы).

В ЧПМ «ОРИОН-110» предусмотрено переключение в автономный режим работы в случае отключения внешнего питания. В автономном режиме работы (без подзарядки) имеет возможность оформления до 1200 документов об оплате (квитанций) средней длины (по 4 продажи (работы, услуги)) в зависимости от состояния АКБ.

ЧПМ «ОРИОН-110» имеет блок долговременной памяти (ДП) с возможностью доступа к информации только по паролю с сохранностью информации сроком не менее 6 лет.

Счётчик не обнуляемого итога рассчитан на весь срок эксплуатации ЧПМ.

ЧПМ «ОРИОН-110» имеет два девятиsegmentных жидкокристаллических индикатора, для оператора и покупателя, предназначенные для отображения информации о текущем состоянии ЧПМ, а также о режимах работы, причинах блокировок и неисправностей в случае их возникновения, сообщений об ошибках оператора и т.п. Индикатор имеют светодиодную подсветку (опционно), обеспечивающую необходимую яркость и контрастность изображения.

ЧПМ «ОРИОН-110» оснащена надежной клавиатурой, с рационально выбранным функциональным назначением и взаимным расположением клавиш. Это позволяет оператору легко и быстро освоить работу на данной модели ЧПМ. Герметичность клавиатуры позволяет работать в условиях, повышенной влажности и запылённости воздуха.

ЧПМ оснащена термопечатающим механизмом, в котором установлена термопечатающая головка фирмы «RONM CO. LTD.» (Япония).

Принтер распечатывает документы об оплате (квитанции) на термочувствительной бумаге (чековой ленте) шириной 57±0,25 мм (вида КТ55F18 фирмы «Koehler Instrument Company» или аналогичных, производства других фирм), что обеспечивает:

- ✓ Высокую скорость печати.
- ✓ Низкий уровень шума при работе.
- ✓ Простоту эксплуатации.
- ✓ Возможность работы при отрицательных температурах окружающей среды.
- ✓ Отсутствие необходимости в приобретении дополнительных расходных материалов (картриджей).
- ✓ Расход бумаги – 50 мм при нормальной длине документа об оплате (квитанции), содержащего 4 продажи (работы, услуги).

Предусмотрена возможность подключения и работы с внешними устройствами:

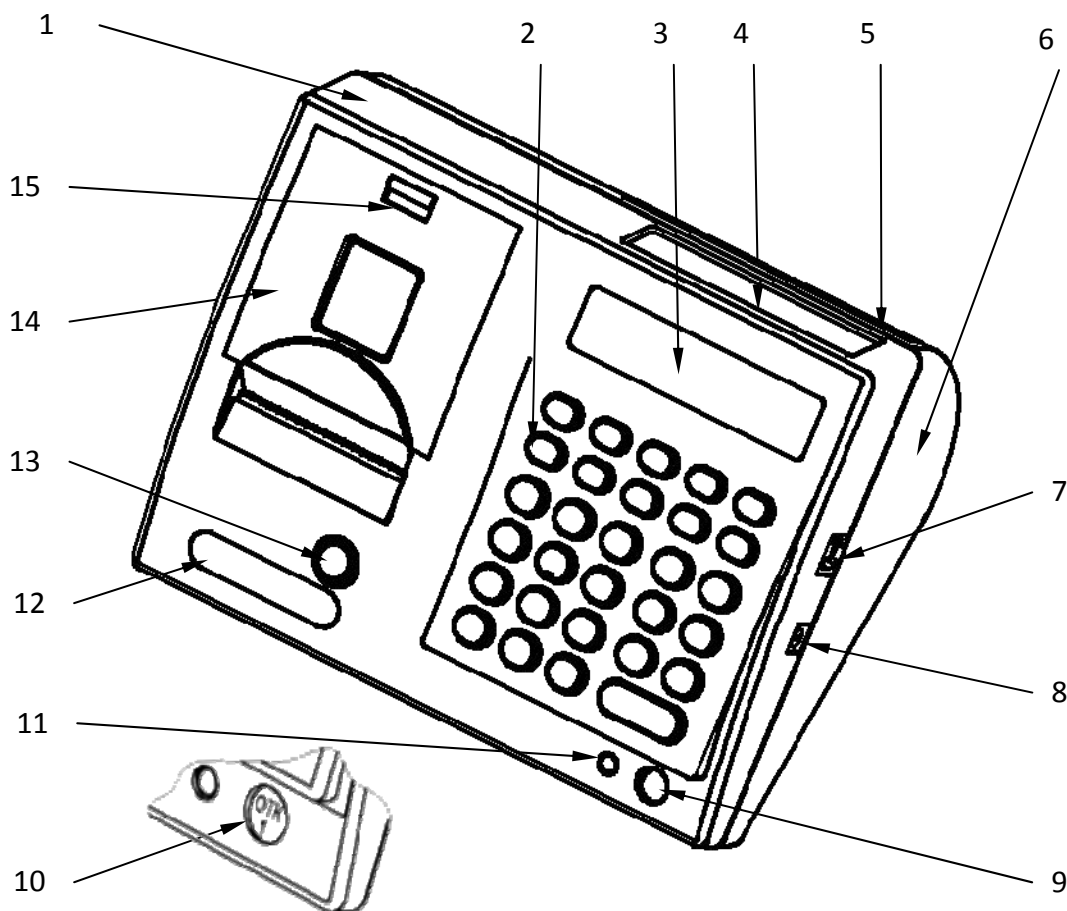
- ✓ Сканер штрих-кодов (для оформления продаж (работ, услуг) по штрих-кодам товаров (услуг)).
- ✓ Электронные весы.
- ✓ Считыватель пластиковых (дисконтных) карт с магнитной полосой.
- ✓ ПЭВМ (для программирования, базы товаров (услуг), конфигурации ЧПМ и просмотра отчётов).

Малый вес и компактность ЧПМ «ОРИОН-110» делают её удобной для переноски и размещения на ограниченном пространстве.

### 3 КОНСТРУКЦИЯ ЧПМ

Внешний вид ЧПМ представлен на рисунке 1.

Рисунок 1 – Внешний вид ЧПМ «ОРИОН-110».



ЧПМ содержит следующие компоненты:

- 1 – Корпус;
- 2 – Клавиатура;
- 3 – Индикатор оператора;
- 4 – Индикатор покупателя;
- 5 – Отсек аккумулятора;
- 6 – Основание;
- 7 – Разъемы для подключения внешних устройств (интерфейс RS-232);
- 8 – Разъем питания;
- 9 – Место заводской пломбировки;
- 10 – Образец оттиска заводской пломбы;
- 11 – Индикатор наличия сети;
- 12 – Товарный знак;
- 13 – Кнопка для заправки бумаги в принтер;
- 14 – Крышка отсека принтера;
- 15 – Замок крышки отсека принтера.

Винт крепления основания к корпусу, расположенный на корпусе ЧПМ в правом нижнем углу пломбируется предприятием-изготовителем по ГОСТ 18680-73 для исключения несанкционированного вскрытия ЧПМ.

После выполнения ремонтных работ, ТО, требующего вскрытия ЧПМ, сервисная организация обязана опломбировать ЧПМ.

Внешний вид шильдика ЧПМ «ОРИОН-110» представлен на рисунке 2.

Рисунок 2 – Шильдик ЧПМ «ОРИОН-110».



Шильдик содержит следующие компоненты:

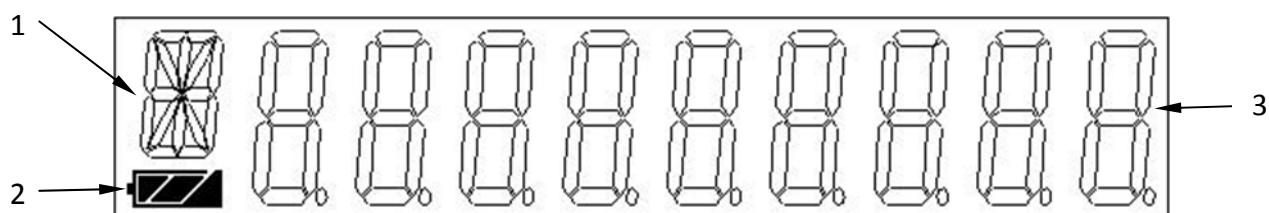
- 1 – Наименование предприятия-поставщика.
- 2 – Знак соответствия.
- 3 – Заводской номер ЧПМ.
- 4 – Наименование и условное обозначение ЧПМ.
- 5 – Параметры питания.
- 6 – Дата выпуска.

### 3.1 Индикаторы оператора и покупателя

ЧПМ имеет два цифровых жидкокристаллических индикатора, один для оператора, второй для покупателя. Для повышения контрастности изображения индикатор оснащён светодиодной подсветкой (опционно).

На рисунке 3 показано, как выглядит индикатор и его сегменты.

Рисунок 3 – Сегменты индикатора ЧПМ «ОРИОН-110».



Индикатор ЧПМ содержит следующие компоненты:

- 1 – Сегмент признака режима (служебный разряд) (только на индикаторе оператора).
- 2 – Сегмент уровня заряда аккумулятора.
- 3 – Девятиразрядный цифровой индикатор.

### 3.2 Клавиатура ЧПМ

Клавиатура предназначена для ввода информации в ЧПМ при оформлении документов об оплате (квитанций) и других операций. ЧПМ имеет герметичную клавиатуру, состоящую из 29 клавиш, нажатие клавиш сопровождается звуковым сигналом.

Расположение клавиш показано на рисунке 4, обозначения клавиш показаны в таблице 1.

Нарушение последовательности нажатия или одновременное нажатие на несколько клавиш не приводит к нарушению работоспособности ЧПМ.

Рисунок 4 – Расположение клавиш ЧПМ «ОРИОН-110».



Таблица 1 – Обозначение клавиш ЧПМ «ОРИОН-110».

« <b>⏻</b> »	Клавиша предназначена для включения / выключения питания ЧПМ;
« <b>Реж</b> »	Выбор режима;
« <b>↑</b> »	Протяжка бумаги;
« <b>Калк.</b> »	Режим калькулятора;
« <b>Возв./Анн.</b> »	Возврат денег покупателю, аннулирование продаж (работ, услуг) по секциям (отделам, услугам) (полностью или частично) внутри открытого документа (квитанции);
« <b>С</b> »	Сброс ошибочно введенных данных;
« <b>Внес. +</b> »	Внесение денег в ЧПМ, надбавка, сложение в режиме «Калькулятор»;
« <b>Выпл. –</b> »	Выплата денег из ЧПМ, скидка, вычитание в режиме «Калькулятор»;
« <b>*</b> »	Умножение в режиме «Калькулятор»;
« <b>Копия</b> »	Однократная распечатка копии документа об оплате (квитанции), повтор продажи (работ, услуги);
« <b>0 – 9</b> » « <b>00</b> »	Ввод цифровой информации;
« <b>.</b> »	Разделительная запятая;
« <b>№ отд.</b> »	Выбор секции (отдела, услуги) по номеру;
« <b>1 отд.</b> » – « <b>2 отд.</b> »	Выбор секции (отдела, услуги);
« <b>Код</b> »	Ввод кода цены товара (услуги);
« <b>Время/Оплата</b> »	Отображение текущего времени и даты, выбор вида оплаты;
« <b>Пр. итог</b> »	Промежуточный итог;
« <b>Итог</b> »	Общее завершение операций (набора документа (квитанции) и т.д.), Операция «=» в режиме «Калькулятор».

## 4 ПОДГОТОВКА К РАБОТЕ

1. При получении ЧПМ проверить целостность упаковки.

2. При распаковке ЧПМ необходимо проверить наличие комплекта поставки в соответствии с ОРНК.695532.003 ПС «Паспорт», убедиться в отсутствии внешних дефектов, которые могли возникнуть в процессе транспортирования, проверить наличие заводской пломбы (рисунок 1).

### НЕ ДОПУСКАЕТСЯ

- ✓ Размещение ЧПМ вблизи нагревательных приборов.
- ✓ Воздействие на ЧПМ атмосферных осадков.

### РЕКОМЕНДУЕТСЯ

- ✓ Защищать ЧПМ от попадания прямых солнечных лучей.
- ✓ После нахождения ЧПМ при отрицательной температуре включение её в помещении допускается после выдержки в течение не менее 3-х часов.

3. Установить ЧПМ на устойчивое основание (прилавок, стол и т.п.).

4. Протереть поверхность ЧПМ чистой мягкой тканью.

5. Проверить состояние сетевого шнура внешнего блока питания, подключить блок питания в разъем на корпусе ЧПМ (см. рисунок 1).

Вставить вилку блока питания в сетевую розетку.

Убедиться в индикации процесса наличия питания на передней панели ЧПМ (см. рисунок 1).

Аккумулятор заряжается от внешнего блок питания (ОРНК.436241.003).

После этого возможны варианты работы:

- ✓ С аккумулятором и подключённым к сети блоком питания (в этом случае аккумулятор переключается в режим заряда).
- ✓ Без аккумулятора с подключённым к сети блоком питания.
- ✓ Только от аккумулятора.

### ПРЕДУПРЕЖДЕНИЯ:

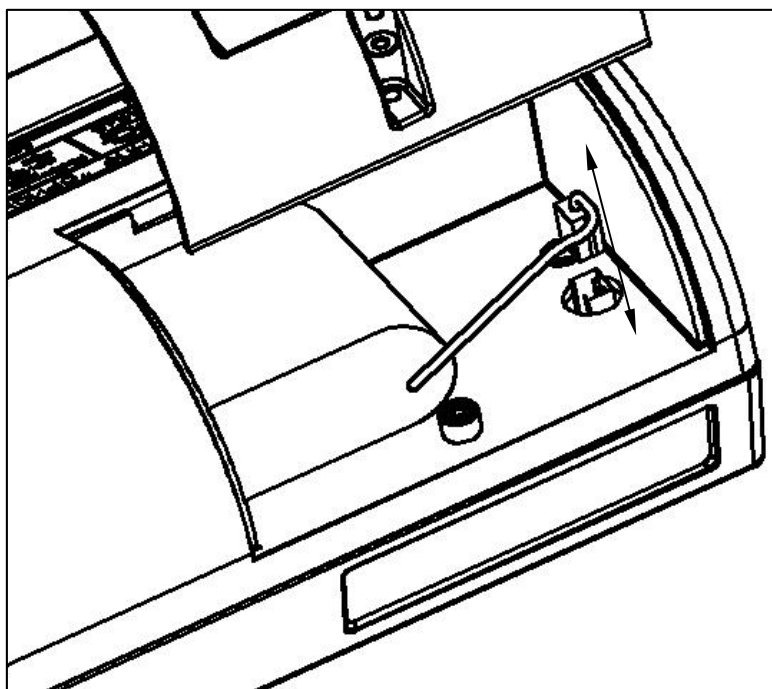
При эксплуатации ЧПМ от аккумулятора.

- ✓ При транспортировке и длительном хранении ЧПМ, аккумулятор должен отключаться для избегания несанкционированного включения. Способ отключения / подключения аккумулятора показан на рисунке 5.
- ✓ Перед началом эксплуатации ЧПМ необходимо зарядить аккумулятор, подключив ЧПМ к сети через внешний источник не менее чем на 3 часов.
- ✓ Процесс зарядки и уровень заряда аккумулятора индицируется специальным символом на индикаторе в левом нижнем углу (рисунок 3).
- ✓ При напряжении аккумулятора ниже нормы и отсутствии внешнего питания, ЧПМ блокируется.

### ОСТОРОЖНО!

При замене аккумулятора соблюдайте полярность. Если аккумулятор заменен неверно, может произойти его разрушение. Заменяйте аккумулятор только на аккумулятор того же типа, рекомендуемого изготовителем аккумулятора. Удаление и утилизация отработавших свой срок аккумуляторов должна обеспечиваться с соблюдением правил утилизации продуктов содержащих свинец.

Рисунок 5 – Отключение / подключение аккумулятора в ЧПМ «ОРИОН-110».



6. Проверить наличие бумажной ленты в термопринтере. При необходимости заправить новый рулон шириной  $57 \pm 0,25$ мм:

- ✓ Открыть крышку отсека принтера (см. рисунок 1) Вынуть катушку из отсека для бумаги, снять щеку, надеть на ось рулон бумаги, вставить обратно щеку, положить катушку обратно в отсек для бумаги;

**ВНИМАНИЕ!**

- ✓ Рулон бумаги необходимо вставлять в соответствии с рисунком 6.
- ✓ Бумажную ленту перед заправкой необходимо обрезать в соответствии с рисунком 7.
- ✓ Нажмите и держите кнопку отжатия термопечатающей головки (см. рисунок 8);
- ✓ Вставить свободный конец бумаги в направляющий лоток (см. рисунок 9);
- ✓ Отпустить кнопку отжатия термопечатающей головки, дав возможность прижать бумагу к тянущему валу. Для протяжки бумаги нажмите на клавишу «↑»;
- ✓ Закрыть крышку отсека принтера.

**ВНИМАНИЕ!**

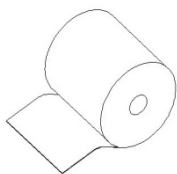
Для проверки качества печати распечатать «пробный» документ об оплате (квитанции)  
(см. п.6.2.1).

**ПРЕДУПРЕЖДЕНИЯ:**

- ✓ Не допускается работа термопринтера с неплотно прижатой термопечатающей головкой к валу или при отсутствии под термопечатающей головкой бумажной ленты возможен выход из строя термопринтера!
- ✓ Необходимо следить за тем, чтобы в процессе работы на бумажной ленте не образовывались складки, морщины, надрывы и другие механические повреждения.
- ✓ Не допускается склейка чековой ленты.
- ✓ Применять рекомендованный вид бумаги, КТ55F18 фирмы «Koehler Instrument Company» или аналогичные, производства других фирм.

Рисунок 6 – Рулон бумаги вставляемый в ККМ.

Правильно



Не правильно

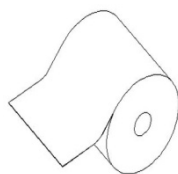


Рисунок 7 – Виды обрезания ленты.

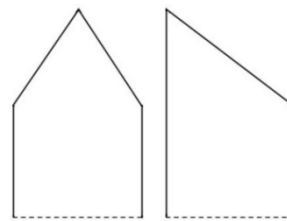
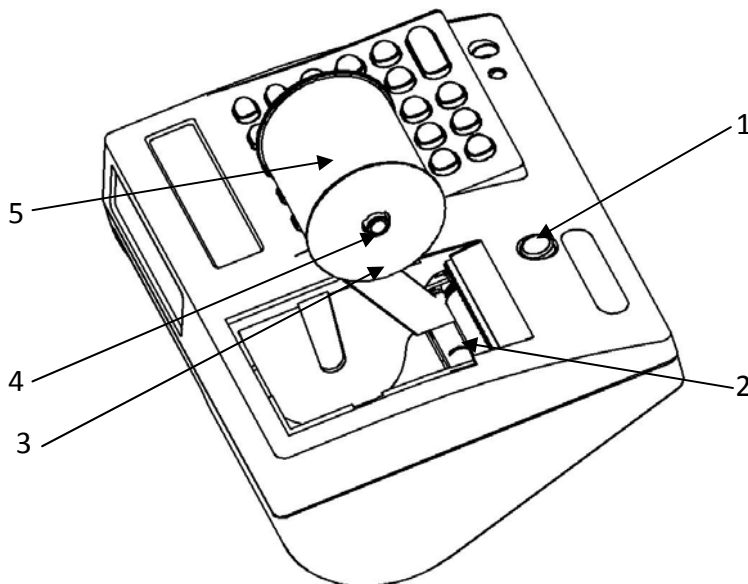
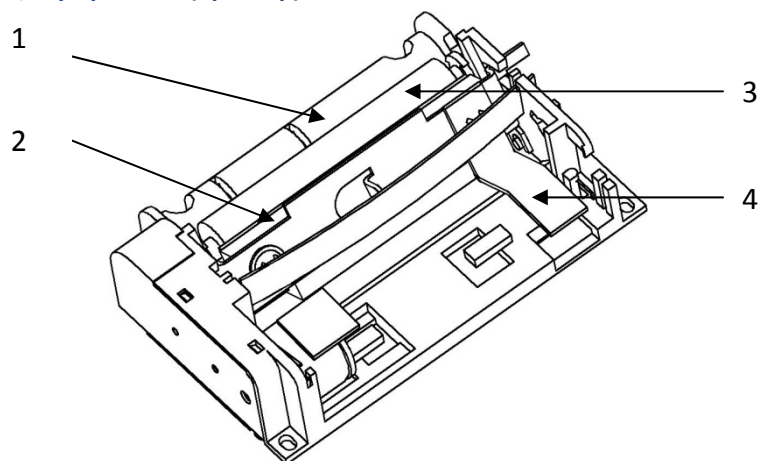


Рисунок 8 – Заправка бумаги в ККМ «ОРИОН-110К».



- 1 – Кнопка отжатия термопечатающей головки от тянущего вала;
- 2 – Печатающее устройство (принтер);
- 3 – Щека;
- 4 – Ось;
- 5 – Рулон бумаги.

Рисунок 9 – Печатающее устройство (принтер).



- 1 – Направляющий лоток;
- 2 – Термопечатающая головка;
- 3 – Тянувший вал;
- 4 – Рычаг отжатия термопечатающей головки от тянущего вала.

## 5 ВКЛЮЧЕНИЕ ЧПМ

1. Включить питание ЧПМ нажав клавишу «**⓪**» на клавиатуре ЧПМ.

2. На индикаторе отобразится: «**ОРИОН-110**».

3. Затем в ЧПМ автоматически проходит тестирование аппаратной части и контроль данных на достоверность. При успешном завершении на индикаторе отображается текущая дата, после нажатия клавиши «Итог» текущее время. При обнаружении неисправности какого-либо узла или блока ЧПМ на индикатор будет выведено сообщение об ошибке (см. раздел 7).

### **ВНИМАНИЕ!**

Если ЧПМ ранее была аварийно выключена во время выполнения операций, требующих обязательного завершения, то по включению ЧПМ перейдет к их продолжению.

4. Проверить текущую дату и время, для перехода в меню выбора режимов нажать клавишу «Итог».

### **5.1 Активизация долговременной памяти ЧПМ**

Данная модель ЧПМ обеспечивает работу с активизированной и не активизированной долговременной памятью (ДП).

1. Без активизированной долговременной памяти (ДП) – режим функционирования ЧПМ до активизации долговременной памяти (ДП).

В данном варианте остаются незадействованными функции регистрации сменных отчётов в долговременной памяти (ДП).

2. С активизированной долговременной памятью (ДП) – ЧПМ, обеспечивает регистрацию итогов смен в долговременной памяти (ДП).

Активизация долговременной памяти приведено в разделе 6.4.3 данного руководства.

## 6 ВЫБОР РЕЖИМА РАБОТЫ

Смена режимов осуществляется периодическим нажатием на клавишу «Реж», на индикаторе отображается признак (символ) соответствующего режима и запрос на ввод пароля, индикаторе отобразится: «\* П - - - - - », где «\*» – признак режима.

Таблица 2 – Режимы работы ЧПМ «ОРИОН-110».

Признак режима	Название режима	Описание режима
К	Режим оформления документов об оплате (квитанций)	предназначен для оформления документов об оплате (квитанций);
Х	Режим Х-отчёт	предназначен для вывода на печать всех отчётов без гашения;
Z	Режим Z-отчёт	предназначен для вывода на печать всех отчётов с гашением;
П	Режим программирования	предназначен для конфигурирования работы ЧПМ;
С	Сервисный режим (тесты)	предназначен для тестирования узлов и блоков ЧПМ;
Д	Режим работы с ДП	предназначен для работы с долговременной памятью(ДП).

Для входа в выбранный режим нажать клавишу «Итог», а затем ввести пароль доступа.

Клавиши функционального управления ЧПМ приведены в таблице 3.

Таблица 3 – Клавиши функционального управления режимами в ЧПМ «ОРИОН-110».

Наименование клавиши	Действие
«Итог»	подтверждение входа в режим;
«Внес./+» / «Выпл./-», цифровые клавиши, соответствующие номеру подрежима	выбор подрежима;
«Внес./+» / «Выпл./-»	перебор параметров внутри подрежима;
«*»	переключение строк в режиме программирования текста;
«.»	распечатка текущей текстовой строки;
«Пр.итог»	распечатка параметров всего подрежима;
«Реж»	выход из любого подрежима.

### ВНИМАНИЕ!

- ✓ По умолчанию выбран режим оформления документов (квитанций).
- ✓ По умолчанию пароли доступа ко всем режимам установлены как «000000» и, вводятся автоматически по нажатию клавиши «Итог», в режиме ввода пароля.

При первом включении ЧПМ необходимо войти в режим программирования и настроить необходимые параметры функционирования (Порядок программирования см. в разделе 6.1.):

1. Запрограммировать текущую дату (см. раздел 6.1.2).
2. Запрограммировать заголовок документа об оплате (квитанции) – наименование торгового предприятия и идентификационный номер налогоплательщика (ИНН) (см. раздел 6.1.1).
2. Запрограммировать фамилии операторов (см. раздел 6.1.4) если не предполагается заполнение данных вручную. Запрограммировать должности операторов, наименование документа, если не устраивают текущие.
3. Запрограммировать наименование секций (отделов, услуг) (см. раздел 6.1.5.1) если не предполагается заполнение данных вручную и предполагается работа без кодов товаров (услуг).
4. Запрограммировать коды товаров (услуг) если предполагается работа по кодам товаров (услуг) (см. раздел 6.1.6.1).

### 6.1 Режим программирования

Данный режим предназначен для программирования конфигурации ЧПМ в соответствии с требованиями торгового предприятия. Программировать ЧПМ можно и с помощью ПЭВМ (данное ПО можно взять на сайте [www.ntc-orion.ru](http://www.ntc-orion.ru)).

#### **ВНИМАНИЕ!**

Вход в режим программирование возможен только после проведения Z-отчёта.

Вход в режим программирования осуществляется в соответствии с разделом 6.

**Таблица 4 – Подрежимы программирования ЧПМ «ОРИОН-110».**

№	Отображение на индикаторе	описание подрежима
1.	П 1. З.Ч. И О.Ч.	программирование текста в документе об оплате (квитанции);
1.1.	П 1.1. ЗАГ. Ч.	программирование текста в заголовке документа об оплате (квитанции);
1.1.	П 1.2 .ТИП Д.	программирование наименования документа об оплате (квитанции);
1.2.	П 1.3. О. Ч.	программирование текста в окончании документа об оплате (квитанции);
2.	П 2. ДА. И ВР.	программирование даты и времени;
3.	П 3. ПАРОЛИ.	программирование паролей доступа к режимам;
3.1.	П 3.1. ПАР.ОБГ.	программирование пароля доступа в режим X-отчётов;
3.2.	П 3.2. ПАР.ОСГ.	программирование пароля доступа в режим Z-отчётов;
3.3.	П 3.3. П. ПРОГ.	программирование пароля доступа в режим программирования;
3.4.	П 3.4. П. СЕРВ.	программирование пароля доступа в сервисный (тестовый) режим;
3.5.	П 3.5. П. АР. ДП	программирование пароля доступа в режим работы с долг. памятью (ДП);
4.	П 4. ОПЕР.	программирование данных по операторам;
5.	П 5. П. ПРОД.	программирование параметров продаж (работ, услуг);
5.1.	П 5.1. СЕ.-УС.	программирование параметров секций / услуги;
5.2.	П 5.2. НАЛОГИ	программирование параметров налогов;
5.3.	П 5.3. СКИДКИ	программирование параметров скидок;
5.4.	П 5.4. НАДБАВ.	программирование параметров надбавок;
6.	П 6. ТОВАР	программирование товаров;
6.1.	П 6.1. РЛУ.	программирование параметров товаров (услуг);
6.2.	П 6.2. ГРУП.	программирование параметров групп товаров;
6.3.	П 6.3. И.Э.	программирование наименования единиц измерения товаров;
7.	П 7. НАСТР.	программирование (настройка) параметров ЧПМ;
7.1.	П 7.1. ОПЦИИ	общие настройки параметров ЧПМ;
7.2.	П 7.2. П - 232	программирование параметров последовательных портов ЧПМ;
7.3.	П 7.3. СЕТЬ	программирование параметров работы ЧПМ в компьютерной сети;
7.3.1	П 7.3.1. ПРО	выбор протокола обмена с ПЭВМ (режим «OFF-LINE» / «ON-LINE»);
7.3.2	П 7.3.2. С. НО.	логический номер ЧПМ в локальной сети;
7.4.	П 7.4. ПОДСВ.	параметры управления подсветкой ЧПМ;
7.5.	П 7.5. ВЫК.П	параметры автоматического управления выключением ЧПМ;
8.	П 8. БЕЗН. ОП.	программирование безналичной оплаты;
9.	П 9. ПЕЧ. НАС.	печать конфигурации (настроек) ЧПМ.

#### 6.1.1 Программирование текста в документе об оплате (квитанции)

Данная операция служит для программирования текста в документе об оплате (квитанции).

В данной операции предусмотрено 3 подрежима:

1. Программирование заголовка документа об оплате (квитанции) – в котором программируется наименование предприятия (до 3-х строк) и ИНН (4-ая строка), 24 символа в строке.
2. Программирование типа документа об оплате (квитанции) – в котором программируется наименование документа об оплате (квитанции) (1 строка), 24 символа в строке.

3. Программирование окончания документа об оплате (квитанции) – в котором программируется рекламный текст (до 3 строк), 24 символа в строке.

Для этого необходимо:

1. С помощью клавиш «Внес./+» / «Выпл./-», выбрать подрежим «П 1. Э.Ч. И 0.Ч.», войти, нажав клавишу «Итог». С помощью клавиш «Внес./+» / «Выпл./-» выбрать необходимый подрежим. При выборе подрежима «Заголовок документа об оплате (квитанции)» на индикаторе отобразится: «П 1.1. ЭЯГ. Ч.». При выборе подрежима «Наименование документа об оплате (квитанции)» на индикаторе отобразится: «П 1.1. ТИП. Д.». При выборе подрежима «Окончание документа об оплате (квитанции)» на индикаторе отобразится: «П 1.3. 0. Ч.». Войти в выбранный подрежим нажав клавишу «Итог».

2. Ввод текста осуществляется с помощью цифровых клавиш. Данные для ввода текста берутся из специальной кодовой таблицы символов. Управление вводом текста осуществляется при помощи клавиш приведенных в таблице 5. Каждый символ имеет код. Таблица кодов символов ЧПМ «ОРИОН-110» приведена в приложении Б.

**Таблица 5 – Клавиши управления ввода текста.**

Наименование клавиши	Действие
«*»	изменение текущей строки;
«Выпл./-», «Внес./+»	изменение положения курсора в строке;
«Калк.»	распечатка таблицы кодов символов;
«0» – «9»	ввод кодов символов.

3. После ввода кода символа в крайнем левом разряде (служебный разряд) отображается изображение символа для контроля. На индикаторе отобразится: «\* С. СС. ХХХ», где «\*» – изображение текущего символа (буквы, знака, цифры), «С» – номер строки, «СС» – номер позиции в строке, «ХХХ» – код символа буквы. Ввод символа завершается нажатием клавиши «Итог», курсор переходит на следующую позицию с отображением ее номера на индикаторе.

4. Переход от одной строки к другой осуществляется с помощью клавиши «\*», если были произведены изменения, то ЧПМ запросит подтверждение для их записи, на индикаторе отобразится запрос на ввод подтверждения в виде: «ПЕРЕЗЯП.?». Для записи нажать клавишу «Итог», для отказа любую другую клавишу.

5. Вывод на печать запрограммированной информации осуществляется при нажатии клавиши «Пр.итог», текущей строки «.», на индикаторе отображается номер строки и номер позиции курсора в строке.

6. Для выхода из подрежима нажать клавишу «Реж.», если были проведены какие либо изменения в тексте и данные не были сохранены, ЧПМ предупредит об этом и предложит сохранить вышеописанным способом.

### **6.1.2 Программирование даты и времени**

Данная операция служит для программирования даты и времени.

#### **ВНИМАНИЕ!**

- ✓ Изменение даты возможно только после проведения Z-отчёта.
- ✓ Если в ЧПМ не активизирована ДП, то разрешается вводить любую корректную дату и время. При активизированной ДП изменение даты и времени может быть выполнено только в большую сторону относительно даты и времени последнего документа, зафиксированного в ДП.
- ✓ Диапазон программирования даты равен с 12.12.04 по 31.12.98 г.г..
- ✓ При вводе даты меньшей, чем последняя дата регистрации в ДП, выдаётся сигнал ошибки и выводится предыдущая дата.

Состоит из:

- ✓ Просмотра текущей даты и времени ЧПМ.
- ✓ Предварительного ввода даты и времени, и распечатки введенных данных для проверки.
- ✓ Окончательное сохранение даты и времени в ЧПМ.

Для этого необходимо:

1. С помощью клавиш «Внес./+» / «Выпл./-» выбрать подрежим «П 2. ДЯ. И. ВР.», войти, нажав клавишу «Итог».
2. На индикаторе отобразится время в виде: «В ЧЧ-ММ» где «ЧЧ» – часы, «ММ» – минуты.
3. С помощью цифровой клавиатуры ввести новое время, нажать клавишу «Итог».
4. На индикаторе отобразится дата в виде: «1 ДД.ММ.ГГ» где «ДД» – дни, «ММ» – минуты, «ГГ» – год.
5. С помощью цифровой клавиатуры ввести корректную дату, нажать клавишу «Итог». Для сброса даты в начальное значение нажать клавишу «С» во время ввода.
6. На индикаторе отобразится запрос для подтверждения правильности ввода даты в виде: «2 ДД.ММ.ГГ».
7. Если необходимо распечатать предварительно введенные данные, нажать клавишу «.».
8. Если данные верны, нажать клавишу «Итог», если нет, то повторить ввод заново.

### 6.1.3 Программирование паролей доступа к режимам ЧПМ

Данная операция служит для программирования паролей доступа к режимам ЧПМ за исключением режима оформления документов об оплате (квитанций).

#### ВНИМАНИЕ!

По умолчанию все пароли на доступ установлены как «000000», ввод осуществляется автоматически по нажатию клавиши «Итог», в режиме ввода пароля.

Для этого необходимо:

1. С помощью клавиш «Внес./+» / «Выпл./-» выбрать подрежим «П 3. ПАРОЛИ.», войти, нажав клавишу «Итог».
2. На индикаторе отобразится запрос выбора пароля режима в виде: «П 3.1 ПАР.ОБГ» – режим X-отчётов (установлен по умолчанию).
3. С помощью клавиш «Внес./+» / «Выпл./-» выбрать необходимый режим, приведенные в таблице 4. с п.3.1. по п.3.5.
4. Нажать клавишу «Итог», на индикаторе отобразится запрос на ввод нового пароля в виде: «\* ПАР. 0», если пароль не был установлен, или в виде: «\* ПАР.ХХХХХХ», если пароль был установлен, где «ХХХХХХ» – старое значение пароля.
5. Ввести с помощью цифровой клавиатуры пароль доступа, нажать клавишу «Итог».
6. На индикаторе отобразится запрос на запись пароля в память ЧПМ в виде: «ПЕРЕЗАП.?». Для подтверждения введенного вами пароля нажать клавишу «Итог».
7. Если необходимо поставить пароли на другие режимы, повторить для каждого режима ввод данных вышеописанным способом.
8. Для распечатки данных по паролям, внутри подрежима нажать «Пр.итог».
9. Для выхода из подрежима нажать клавишу «Реж».

### 6.1.4 Программирование данных по операторам (фамилий, должностей, паролей доступа к режиму оформления документов)

Данная операция служит для программирования данных об операторах (Ф.И.О.), наименования должностей и паролей доступа операторов в режим оформления документов об оплате (квитанций).

### ВНИМАНИЕ!

- ✓ По умолчанию данные по оператору (Ф.И.О) отсутствуют, и заполняются вручную.
- ✓ По умолчанию должность оператора «продавец».
- ✓ Пароли по умолчанию установлены как «000000». При этом осуществляется доступ в режим оформления документов об оплате (квитанций) с установкой оператора «№0» с выводом на документах (квитанциях) номера оператора и данные по оператору которые заполняются вручную.
- ✓ При совпадении паролей по умолчанию принимается первый найденный оператор в списке с данным паролем.

Для этого необходимо:

1. С помощью клавиш «Внес./+» / «Выпл./-» выбрать подрежим «П 4. ОПЕР.», войти, нажав клавишу «Итог».
2. На индикаторе отобразится запрос номера операторов в виде: «№ОПЕР. 0».
3. Ввести номер оператора (от «0» до «7»), нажать клавишу «Итог».
4. На индикаторе отобразится запрос на ввод данных по оператору в виде: «\* 01 0», где «\*» – номер оператора.
5. Ввести данные по оператору (Ф.И.О) (до 24 символов, порядок ввода см. раздел 6.1.1).
6. Нажать клавишу «\*». Если были произведены изменения, на индикаторе отобразится запрос на ввод подтверждения в виде: «ПЕРЕЗЯП.?». Для подтверждения нажать клавишу «Итог», для отказа любую другую клавишу.
7. На индикаторе отобразится запрос на ввод должности оператора в виде: «\* 01 0», где «\*» – номер оператора.
8. Ввести наименование должности оператора (до 24 символов, порядок ввода см. раздел 6.1.1).
9. Нажать клавишу «\*». Если были произведены изменения, на индикаторе отобразится запрос на ввод подтверждения в виде: «ПЕРЕЗЯП.?». Для подтверждения нажать клавишу «Итог», для отказа любую другую клавишу.
10. На индикаторе отобразится запрос на ввод пароля доступа в виде: «К ПЯР. 0» если пароль не был установлен, или в виде: «К ПЯР. XXXXXX» если пароль был установлен, где «XXXXXX» – старое значение пароля.
11. Ввести с помощью цифровой клавиатуры пароль доступа, нажать клавишу «Итог».
12. ЧПМ индицирует запрос на сохранение измененных данных. Для сохранения нажать клавишу «Итог», иначе любую другую клавишу.
13. Если необходимо, повторить ввод данных по другим операторам, вышеописанным способом.
14. Для распечатки данных по операторам, внутри подрежима нажать клавишу «Пр.итог».
15. Для выхода из подрежима нажать клавишу «Реж».

### **6.1.5 Программирование параметров продаж (работ, услуг) 0**

Данная операция служит для программирования параметров продаж (работ, услуг).

В данной операции предусмотрено 4 подрежима:

1. «Секции» – данный режим предназначен для программирования параметров секций (отделов, услуг). Предусмотрено программирование данных по 16 секциям (отделам, услугам). Каждая секция (отдел, услуга) имеет следующие параметры:
  - ✓ Наименование секции (отдела, услуги) – для ввода наименования секции (отдела, услуги), которое будет, выводиться во всех документах (где необходимо).

- ✓ Цена по умолчанию – фиксированная цена по секции (отделу, услуге). При нажатии на клавишу секции (1 отд., 2 отд., № отд.) в режиме оформления документов об оплате (квитанций) без предварительного ввода суммы будет оформлена продажа (работа, услуга) со стоимостью цены по умолчанию.
- ✓ Налог – номер налоговой группы, которая фиксируется при оформлении продаж (работ, услуг) по данной секции (отделу, услуге).
- ✓ Разрядность вводимых сумм – предназначен для ограничения разрядности вводимых сумм по секции (отделу, услуги) для избегания ошибок операторов.
- ✓ Состояние секции (отдела, услуги) – «открыта / закрыта», предназначен для блокировки неиспользуемых секций (отделов, услуг).

2. «Налоги» – данный режим предназначен для программирования параметров налогов.

Предусмотрено программирование данных по 6 налогам.

Каждый налог имеет следующие параметры:

- ✓ Наименование налога – предназначен для ввода наименования налога (до 4 символов).
- ✓ Процент налога (XX.XX%) – предназначен для ввода налога.
- ✓ Вид налога (включенный / исключенный) – предназначен для выбора расчета налога.

3. «Скидки» – данный режим предназначен для программирования параметров скидок.

Предусмотрено программирование данных по 9 скидкам.

Каждая скидка имеет следующие параметры:

- ✓ Наименование скидки – предназначен для ввода наименования скидки (до 8 символов).
- ✓ Процент скидки – предназначен для ввода размера скидки в процентах.

4. «Надбавки» – данный режим предназначен для программирования параметров надбавок.

Предусмотрено программирование данных по 9 надбавкам.

Каждая надбавка имеет следующие параметры:

- ✓ Наименование надбавки – предназначен для ввода наименования надбавки (до 8 символов).
- ✓ Процент надбавки – предназначен для ввода размера надбавки в процентах.

#### *6.1.5.1 Программирование параметров секции (отдела, услуги)*

Данная операция служит для программирования параметров секции (отдела, услуги).

Для этого необходимо:

1. С помощью клавиш «Внес./+» / «Выпл./-» выбрать подрежим «П 5.1. СЕ-УС», войти, нажав клавишу «Итог».

2. На индикаторе отобразится запрос номера секции в виде: «№ СЕ. – УС. X», где «X» – номер секции.

3. Ввести номер секции (отдела, услуги) (от «1» до «16»), нажать клавишу «Итог».

4. На индикаторе отобразится запрос на ввод наименования секции (отдела, услуги).

5. Ввести наименование секции (отдела, услуги) (12 символов, порядок ввода см. раздел 6.1.1).

6. Для перехода к следующему пункту нажать клавишу «\*».

7. На индикаторе отобразится запрос на ввод цены в виде: «Ц Х.XX», где «X.XX» – цена по умолчанию.

8. С помощью цифровой клавиатуры ввести цену, нажать клавишу «Итог».

9. На индикаторе отобразится запрос на ввод номера налоговой группы: «№ НАЛОГ \*», где «\*» – номер запрограммированного налога, (По умолчанию «0» – налог отсутствует).

10. С помощью цифровой клавиатуры ввести номер налоговой группы, нажать клавишу «Итог».

11. На индикаторе отобразится запрос на ввод ограничения разрядности вводимых сумм: «< ОГРАН. 0», где значение «0» – ограничения нет.

12. Ввести количество разрядов вводимых сумм с помощью цифровой клавиатуры (от «1» до «7»), нажать клавишу «Итог».

13. На индикаторе отобразится запрос на ввод состояния секции (отдела, услуги): «С РЯЗБ», где «РЯЗБ» – означает «разблокирована».

14. Если необходимо заблокировать состояние секции (отдела, услуги), нажать клавишу «1» на индикаторе отобразится: «С БЛОК», при этом оформление продаж (работ, услуг) по этой секции (отделу, услуге) будет запрещено. Для перехода обратно нажать клавишу «0».

15. Нажать клавишу «Итог». ЧПМ индицирует запрос на сохранение измененных данных. Для сохранения нажать клавишу «Итог», иначе любую другую клавишу. На печать будут выведены параметры конфигурации выбранной секции (отдела, услуги).

16. Для распечатки данных по секции (отделу, услуге), внутри подрежима нажать «Пр.итог».

17. Для выхода из подрежима нажать клавишу «Реж», ЧПМ индицирует запрос на сохранение измененных данных.

18. Если необходимо, повторить настройку всех остальных секций, вышеописанным способом.

19. Для выхода из подрежима нажать клавишу «Реж».

### *6.1.5.2 Программирование налогов*

Данная операция служит для программирования налогов.

Для этого необходимо:

1. С помощью клавиш «Внес./+» / «Выпл./-» выбрать подрежим «П 5.2. НАЛОГИ», войти, нажав клавишу «Итог».

2. На индикаторе отобразится запрос номера налога в виде: «№ НАЛОГ X» где «X» – номер налога.

3. Ввести номер налога (от «1» до «6»), нажать клавишу «Итог».

4. На индикаторе отобразится запрос на ввод наименования налога.

5. Ввести наименование налога (до 4 символов, порядок ввода см. раздел 6.1.1).

6. Для перехода к следующему пункту нажать клавишу «\*».

7. На индикаторе отобразится запрос на ввод размера налога в виде: «% XX.XX», где «XX.XX» – величина налога в процентах.

8. С помощью цифровой клавиатуры ввести размер, нажать клавишу «Итог».

9. На индикаторе отобразится запрос вида налога: «С ИСКЛ.», где «ИСКЛ.» – означает «исключенный» вид налога.

10. Если необходимо выбрать другой вид налога (включенный) нажать клавишу «1», на индикаторе отобразится: «С ВКЛ». Для перехода обратно нажать клавишу «0».

11. Нажать клавишу «Итог», ЧПМ индицирует запрос на сохранение измененных данных. Для сохранения нажать клавишу «Итог», иначе любую другую клавишу. На печать будут выведены запрограммированные параметры по налогу.

12. Для распечатки данных по налогам, внутри подрежима нажать клавишу «Пр.итог».

13. Если необходимо, повторить настройку всех остальных налогов, вышеописанным способом.

14. Для выхода из подрежима нажать клавишу «Реж».

### *6.1.5.3 Программирование скидок / надбавок*

Данная операция служит для программирования скидок / надбавок.

Для этого необходимо:

1. С помощью клавиш «Внес./+» / «Выпл./-» выбрать подрежим «П 5.3 СКИДКИ» или «П 5.4 НАДБАВКИ», войти нажав клавишу «Итог».

2. На индикаторе отобразится запрос номера скидки / надбавки в виде: «№ СКИДКИ X» или «№ НАДБАВ. X», где «X» – номер скидки / надбавки.

3. Ввести номер скидки / надбавки (от «1» до «9»), нажать клавишу «Итог».
4. На индикаторе отобразится запрос на ввод наименования скидки/надбавки.
5. Ввести наименование (до 8 символов, порядок ввода см. раздел 6.1.1).
6. Для перехода к следующему пункту нажать клавишу «\*».
7. На индикаторе отобразится запрос на ввод размера скидки / надбавки в виде: «% XX.XX», где «XX.XX» – скидки / надбавки по умолчанию.
8. С помощью цифровой клавиатуры ввести размер скидки / надбавки, нажать клавишу «Итог».
9. ЧПМ индицирует запрос на сохранение измененных данных. Для сохранения нажать клавишу «Итог», иначе любую другую клавишу. На печать будут выведены запрограммированные параметры.
10. Для распечатки данных по скидкам / надбавкам, внутри подрежима нажать «Пр.итог».
11. Если необходимо, повторить настройку всех остальных скидок / надбавок, вышеописанным способом.
12. Для выхода из подрежима нажать клавишу «Реж».

### 6.1.6 Программирование товаров (услуг)

Данная операция служит для настройки продаж (работ, услуг) и учета товаров по средствам кодов товаров (работ, услуг).

В данной операции предусмотрено 3 подрежима:

1. «Коды товаров (услуг)» – данный режим предназначен для программирования кодов товаров (услуг), которые используются для дифференцированного учета продаж (работ, услуг). Предусмотрен ввод до 1100 кодов товаров (услуг).

Каждый код товара имеет следующие параметры:

- ✓ Номер кода товара (PLU – внутренний учетный код товара).
- ✓ Наименование товара (строка до 24 символов).
- ✓ Цена товара (услуги).
- ✓ Штрих код товара (до 13 разрядов – для ввода с помощью сканера штрих-кодов).
- ✓ Номер секции (отдела, услуги) (по которой будет проводиться учет продаж (работ, услуг) данного товара (услуги)).
- ✓ Налоговая группа (номер налоговой группы при ведении учета по НДС).
- ✓ Признак целочисленного товара (если установлен признак, то блокируется возможность оформление дробного количества товара).
- ✓ Остаток товара в торговом зале (учет остатков).
- ✓ Единица измерения товара (см. раздел 6.1.6.3).
- ✓ Номер скидки / надбавки (при установке автоматического расчета скидки / надбавки).
- ✓ Номер товарной группы (при учете по товарным группам).
- ✓ Ограничение разрядности вводимых сумм (при установке свободной цены разрешается установка ограничения разрядности вводимой цены товара для защиты от ошибок ввода).
- ✓ Вид учета товара (накопление – проводится только накопление продаж (работ, услуг) по товару, учет остатков – уменьшаются остатки в торговом зале по данному товару при продаже (работе, услуге), при остатке равном нулю оформление товара блокируется).
- ✓ Свободная цена (при установке свободной цены необходимо при оформлении продажи (работы, услуги) по коду товара вводить цену за единицу товара (услуги), т.е. цена товара (услуги) не фиксирована).
- ✓ Одиночная продажа (работа, услуга) (при установке одиночной продажи (работы, услуги) оформляется одна продажа (работа, услуга) в одном документе об оплате (квитанции)).

- ✓ Блокировка товара (при установке временной блокировки, продаж (работ, услуг) данного товара (услуги) блокируется).
- 2. «Группы товаров (услуг)» – предназначены для учета продаж (работ, услуг) по группам товаров (услуг) (от «0» до «15»).
- 3. «Единицы измерения товаров» – справочник сокращений единиц измерений.

### 6.1.6.1 Программирование кодов товаров (услуг)

Данная операция служит для программирования кодов товаров (услуг).

Для этого необходимо:

1. С помощью клавиш «Внес./+» / «Выпл./–» выбрать подрежим «П Б.1 РЛУ», войти нажав клавишу «Итог».
2. На индикаторе отобразится запрос на ввод номера кода товара в виде: «№ РЛУ Х», где «Х» – номер кода товара.
3. Ввести код товара (услуги) (от «1» до «1100»).
4. Ввести наименование товара с помощью цифровой клавиатуры (1 строка, 24 символа, порядок ввода см. раздел 6.1.1).
5. Для перехода к следующему пункту нажать клавишу «\*».
6. На индикаторе отобразится: «Ц ХХ.ХХ», где «ХХ.ХХ» – цена товара по умолчанию.
7. Ввести цену товара с помощью цифровой клавиатуры, нажать клавишу «Итог».
8. На индикаторе отобразится запрос на ввод штрих-кода: «Ш XXXXXXXXXXXX», где: «XXXXXXXXXXXX» – штрих-код ранее запрограммированный, иначе «Ш ».
9. Если необходимо, ввести 13-ти разрядный штрих-код товара с помощью цифровой клавиатуры.
10. Для перехода к следующему пункту нажать клавишу «Итог».
11. На индикаторе отобразится: «№ СЕ – УС Х», где «Х» – номер секции (отдела, услуги).
12. Ввести номер секции (отдела, услуги) с помощью цифровой клавиатуры. При установленном значении «0», код товара будет с открытой секцией (отделом, услугой), т.е. при оформлении товара ЧПМ выдаст запрос на ввод секции (отдела, услуги).
13. Для перехода к следующему пункту нажать клавишу «Итог».
14. На индикаторе отобразится: «№ НЯЛОГ Х», где «Х» – номер налога.
15. Ввести номер налога с помощью цифровых клавиш.
16. Для перехода к следующему пункту нажать клавишу «Итог».
17. На индикаторе отобразится: «Т УЧ ДРОБ.», где «ДРОБ.» – тип учета дробное число.
18. Если необходимо изменить тип учета на целое число, нажать клавишу «1», на индикаторе отобразится: «Т УЧ ЦЕЛОЧ». Если установлен тип учета дробным числом, разрешается оформлять продажу (работу, услугу) данного товара с тремя знаками после запятой, иначе оформляется тип учета целым числом. Для перехода обратно в тип учета дробным числом нажать клавишу «0».
19. Для перехода к следующему пункту нажать клавишу «Итог».
20. Если необходимо ввести остаток товара, на индикаторе отобразится: «О Х.ХХХ» – для дробного количества, или «О Х» – для целого количества, где «Х.ХХХ», «Х» количество остатка товара. При установленном остатке товара ЧПМ будет проверять остаток товара, и блокировать продажу (работу, услугу) при нулевом остатке.
21. Ввести остаток товара помощью цифровых клавиш.
22. Для перехода к следующему пункту нажать на клавишу «Итог».
23. На индикаторе отобразится: «№ ИЗ Х», где «Х» – номер параметра из справочника единиц измерений.
24. Выбрать единицу измерения товара с помощью цифровых клавиш (см. раздел 6.1.6.3).
25. Для перехода к следующему пункту нажать клавишу «Итог».

26. На индикаторе отобразится: «№ СКИД  $\emptyset$ », для перехода в режим надбавки, нажать клавишу «.», индикаторе отобразится: «№ НАДБ  $\emptyset$ ».
27. Ввести номер скидки / надбавки с помощью цифровых клавиш.
28. Для перехода к следующему пункту нажать клавишу «Итог».
29. На индикаторе отобразится: «№ ГРУП Х», где «Х» – текущий номер товарной группы.
30. Если необходимо ввести номер товарной группы с помощью цифровых клавиш.
31. Для перехода к следующему пункту нажать клавишу «Итог».
32. На индикаторе отобразится: «< ОГРАН. Х», где «Х» – ограничение разрядности сумм по коду товара.
33. Если необходимо ввести ограничение разрядности сумм (от «0» до «7») с помощью цифровых клавиш. (По умолчанию «0» – без ограничения).
34. Для перехода к следующему пункту нажать клавишу «Итог».
35. На индикаторе отобразится: «0 УЧ. ОС. НЕ», где «НЕ» – означает, что учет остатков не установлен.
36. Если необходимо учитывать остатки, нажать клавишу «1», на индикаторе отобразится: «0 УЧ. ОС. ДЯ». При оформлении продаж (работ, услуг) кодом товара, ЧПМ будет вычитать проданный товар из заранее введенного количества, иначе будет просто накапливать без учета остатков. Для перехода обратно нажать клавишу «0».
37. Для перехода к следующему пункту нажать клавишу «Итог».
38. На индикаторе отобразится: «Ц СВОБ. Ц. НЕ», где «НЕ» – означает, что свободная цена товара не установлена.
39. Если необходимо разрешить продажи (работы, услуги) товара по свободной цене нажать клавишу «1». На индикаторе отобразится: «Ц СВОБ. Ц. ДЯ», если товар имеет свободную цену, то при оформлении товара будет необходимо ввести его цену. Для перехода обратно нажать клавишу «0».
40. Для перехода к следующему пункту нажать клавишу «Итог».
41. На индикаторе отобразится: «П ОД. ПРОД. НЕ», где «НЕ» – означает, что одиночная продажа (работа, услуга) не установлена.
42. Если необходимо установить одиночную продажу (работу, услугу) нажать клавишу «1». На индикаторе отобразится: «П ОД. ПРОД. ДЯ», при этом оформление товара с данной установкой будет автоматически закрывать документ об оплате (квитанцию), т.е. один товар – один документ об оплате (квитанция).
43. Для перехода к следующему пункту нажать клавишу «Итог».
44. На индикаторе отобразится: «С БЛОКИР. НЕ», где «НЕ» – означает, что продажи (работы, услуги) товара не заблокированы.
45. Если необходимо заблокировать товар нажать клавишу «1». На индикаторе отобразится: «С БЛОКИР. ДЯ». Если товар заблокирован, то происходит блокировка продажи (работы, услуги) по данному товару. Для перехода обратно нажать клавишу «0».
46. Для перехода к следующему пункту нажать клавишу «Итог».
47. ЧПМ выведет запрос на сохранение изменений в базе данных товаров, на индикаторе отобразится: «ПЕРЕЗЯП.?»). При нажатии клавиши «Итог» все изменения будут сохранены, иначе – отменены. На печать будет выведена распечатка настроек по данному коду товара.

### 6.1.6.2 Программирование группы товаров

Данная операция служит для программирования (до 16) группы товаров.

Для этого необходимо:

1. С помощью клавиш «Внес./+» / «Выпл./-» выбрать подрежим «П Б.2 ГРУП.», войти нажав клавишу «Итог».
2. На индикаторе отобразится: «№ ГРУП. Х», где «Х» – номер группы товаров.
3. Ввести номер группы товаров, нажать клавишу «Итог».

4. Ввести наименование (до 24 символов, порядок ввода см. раздел 6.1.1).
5. Нажать клавишу «Реж».
6. ЧПМ индицирует запрос на сохранение измененных данных. Для сохранения нажать клавишу «Итог», иначе любую другую клавишу.
7. Распечатка наименований групп в подрежиме – клавиша «Пр.итог».
8. Для выхода из подрежима нажать клавишу «Реж».

### *6.1.6.3 Программирование единиц измерения товаров*

Данная операция служит для программирования (до 9) единиц измерения товаров.

**Таблица 6 – Единицы измерения товаров по умолчанию.**

Сокращение	Наименование	Сокращение	Наименование	Сокращение	Наименование
1 кг.	Килограмм;	4 бут.	Бутылка;	7 к-т.	Комплект;
2 м.	Метр;	5 л.	Литр;	8 шт.	Штука;
3 уп.	Упаковка;	6 пач.	Пачка;	9 бан.	Банка.

Для этого необходимо:

1. С помощью клавиш «Внес./+» / «Выпл./-» выбрать подрежим «П 6.3 ИЗ.», войти, нажав клавишу «Итог».
2. На индикаторе отобразится запрос на ввод номера единицы измерения в виде: «№ ИЗ. X», где «X» – номера единицы измерения.
3. Ввести номер единицы измерения (от «1» до «9») с помощью цифровой клавиатуры, нажать клавишу «Итог».
4. Ввести новое сокращение (до 4 символов, порядок ввода см. раздел 6.1.1).
5. Для выхода из подрежима нажать клавишу «Реж», ЧПМ индицирует запрос на сохранение измененных данных. Для сохранения нажать клавишу «Итог», иначе любую другую клавишу.
6. Распечатка наименований в подрежиме – клавиша «Пр.итог».

### **6.1.7 Программирование параметров ЧПМ**

Данная операция служит для настройки основных параметров ЧПМ.

В данной операции предусмотрено 4 подрежима:

1. «Общие параметры ЧПМ» – данный режим предназначен для конфигурирования параметров ЧПМ.

Общие параметры ЧПМ имеют следующие параметры:

- ✓ Подсветка – предназначен для включения или выключения подсветки индикатора.
- ✓ Сменный отчёт – предназначен для разрешения или запрета проведения сменного отчёта с гашением оператором (при входе в режим Z-отчётов по паролю оператора).
- ✓ Использование – предназначен для выбора сферы использования ЧПМ.
- ✓ Документ об оплате (квитанция) по одной секции (отделу, услуге) (режим «гастроном») (По умолчанию выключен) – при установке данного параметра, документ об оплате (квитанция) всегда будет содержать продажи (работы, услуги) по одной секции (отделу, услуге). При оформлении продажи (работы, услуги) в другую секцию (отдел, услугу), документ об оплате (квитанция) автоматически закрывается, и открывается новый, при этом подсчет итога происходит по всем оформленным документам об оплате (квитанциям). Применяется, если ЧПМ работает сразу на несколько секции (отделов, услуг).
- ✓ Печать Электронного журнала – предназначен для установки обязательной распечатки электронного журнала в сменном Z-отчёте или его переполнении.

2. «Сетевые параметры ЧПМ» – данный режим предназначен для конфигурирования параметров ЧПМ для работы в компьютерной сети.

Сетевые параметры ЧПМ имеют следующие параметры:

- ✓ Протокол обмена – предназначен для выбора протокола обмена с ПЭВМ (режим «OFF-LINE» / «ON-LINE»).
- ✓ Логический номер ЧПМ – предназначен для программирования логического номер ЧПМ в компьютерной кассовой сети.

3. Параметр выключения подсветки – данный режим предназначен для программирования времени выключения подсветки, в секундах (По умолчанию 5 секунд). Подсветка включается при нажатии на любую клавишу и выключается спустя установленное время.

4. Параметр автоматического выключения ЧПМ – данный режим предназначен для программирования времени автоматического выключения ЧПМ, в минутах (По умолчанию 10 минут). При отсутствии, каких либо действий в течение установленного времени ЧПМ автоматически выключится. Значение «0» блокирует автоматическое отключение.

#### *6.1.7.1 Настройка общих параметров ЧПМ*

Данная операция служит для настройки общих параметров ЧПМ

Для этого необходимо:

1. С помощью клавиш «Внес./+» / «Выпл./-» выбрать подрежим «П 7.1 ОПЦИИ», войти нажав клавишу «Итог».

2. На индикаторе отобразится: «\* ПОДСВ. НЕ», где «НЕ» – означает, отключенную подсветку.

3. Если необходимо изменить состояние подсветки нажать клавишу «1». На индикаторе отобразится: «\* ПОДСВ. ДЯ», где «ДЯ» – означает, что подсветка включена. Для изменения параметра на «НЕ» нажать клавишу «0».

4. Для перехода к следующему пункту нажать клавишу «Итог».

5. На индикаторе отобразится: «0 РЯЗ.СО. НЕ», где «НЕ» – означает запрет проведения сменного отчёта с гашением оператором.

6. Если необходимо разрешить проведение сменного отчёта с гашением оператором, нажать клавишу «1», на индикаторе отобразится: «0 РЯЗ.СО. ДЯ». Для изменения значения на «НЕ» нажать клавишу «0».

7. Для перехода к следующему пункту нажать клавишу «Итог».

8. На индикаторе отобразится: «Р УСЛУГИ НЕ», где «НЕ» – означает выбор сферы использования ЧПМ – торговля.

9. Если необходимо изменить сферу использования ЧПМ нажать клавишу «1», на индикаторе отобразится: «Р УСЛУГИ ДЯ», где «ДЯ» – означает выбор сферы использования ЧПМ – услуги. Для изменения значения параметра на «НЕ» нажать клавишу «0».

10. Для перехода к следующему пункту нажать клавишу «Итог».

11. На индикаторе отобразится: «Ч ЧЕК-1 НЕ», где «НЕ» – разрешение на оформление продаж (работ, услуг) по разным секциям (отделам, услугам) в одном документе об оплате (квитанции).

12. Если необходимо запретить оформление продаж (работ, услуг) по разным секциям (отделам, услугам) в одном документе об оплате (квитанции), нажать клавишу «1», на индикаторе отобразится: «Ч ЧЕК-1 ДЯ». Для изменения значения параметра на «НЕ» нажать клавишу «0».

13. Для перехода к следующему пункту нажать клавишу «Итог».

14. На индикаторе отобразится: «П ПЕЧ. ЗЛ. НЕ», где «НЕ» – означает отключение обязательной распечатки электронного журнала в сменном Z-отчёте.

15. Если необходимо с помощью клавиши «1» изменить значение параметра на «ДЯ», установить обязательную распечатку Эл. журнала при сменном Z-отчёте. Для изменения значения параметра на «НЕ» нажать клавишу «0».

16. Для выхода из подрежима нажать клавишу «Итог».

### 6.1.7.2 Настройка последовательных портов ЧПМ

Данная операция служит для настройки портов ЧПМ в случае использования ЧПМ с внешними устройствами.

**ПРЕДУПРЕЖДЕНИЕ!**

Настройку периферийных устройств следует проводить в соответствии с документацией к периферийным устройствам.

Для этого необходимо:

1. С помощью клавиш «Внес./+» / «Выпл./-» выбрать подрежим «П 7.2. П-232», войти, нажав клавишу «Итог».
2. На индикаторе отобразится запрос на ввод номера порта для изменения конфигурации в виде: «1 1 РЯЭ. - 1 ».
3. С помощью клавиш «Внес.+» / «Выпл.-» выбрать нужный порт (1-2) для изменения конфигурации. Нажать клавишу «Итог», для входа в меню выбора типа внешнего устройства и его скорости обмена с ЧПМ.
4. С помощью клавиш «Внес.+» / «Выпл.-» выбрать наименование устройства из списка разрешенных устройств:

1С	Связь с ПЭВМ по протоколу «1С-Standart»;	NET	Связь с GSM модемом;
РИД.	Ридер магнитных карт;	SCAN	Сканер штрих-кодов;
ВЕС.	Электронные весы;	СВОБ.	Устройство отсутствует.

5. Для перехода к настройке скорости обмена нужно нажать клавишу «2». Чтобы вернуться к выбору устройств нужно нажать клавишу «1»;
6. С помощью клавиш «Внес.+» / «Выпл.-» выбрать необходимую скорость, соответствующую для работы с данным устройством, из списка: 300, 600, 1200, 2400, 4800, 9600, 19200, 38400, 57600, 115200 (для COM2 скорость 300 недоступна), нажать клавишу «Итог». После этого можно приступить к редактированию другого порта;
7. Для выхода из подрежима нажать клавишу «Реж», при этом данные о проведённых изменениях сохраняются автоматически.

### 6.1.7.3 Настройка ЧПМ для работы в компьютерной сети

Данная операция служит для настройка ЧПМ для работы в компьютерной сети.

В данной операции предусмотрено 2 подрежима:

1. Протокол обмена – данный режим предназначен для выбора протокола обмена с ПЭВМ (режим «OFF-LINE» / «ON-LINE»).

Протокол обмена имеем следующие параметры:

- ✓ Режим «OFF-LINE» – данный режим состоит в том, что в начале рабочего дня в память ЧПМ выгружается список товаров (наименование, код, штрих-код и т.д.) и его остаток. Далее ЧПМ работает автономно, определяя пробиваемый оператором товар по коду, введенному с клавиатуры ЧПМ либо со сканера штрих-кода, что позволяет выводить в документ об оплате (квитанцию) наименование и цену товара. В конце рабочего дня при закрытии смены данные о продажах (работах, услугах) переносятся из памяти ЧПМ в учетную программу. Если необходимо, в течение дня можно обновить информацию о ценах и получить информацию о продажах (работах, услугах) с рабочих мест, можно осуществить обмен данными без остановки работы ЧПМ. Достоинство режима в том, что ЧПМ функционирует независимо от компьютера, то есть даже если компьютер выходит из строя, ЧПМ позволит продолжать оформлять продаж (работ, услуг).

- ✓ Режим «ON-LINE» – данный режим состоит в том, что для организации работы в данном режиме, необходимо выделение отдельного компьютера под кассовый сервер, который обеспечивает постоянный обмен данными между ЧПМ и кассовым сервером. Таким образом, информация о цене и наименовании товара ЧПМ получает непосредственно с компьютера, по коду, введенному с клавиатуры ЧПМ или сканера штрих-кода. Достоинство режима в том, что изменения в справочниках товаров и данные о продажах (работах, услугах) поступают в систему в реальном времени. Но следует помнить, что при такой схеме работы, ЧПМ и кассовый сервер представляют собой неразделимые части одной системы, поэтому выход из строя кассового сервера приведет к остановке всего торгового зала.

2. Логический номер ЧПМ в локальной сети – данный режим предназначен для программирования логического номер ЧПМ в компьютерной кассовой сети. В случае организации компьютерно-кассовой сети на основе ЧПМ-ПЭВМ, каждой ЧПМ необходимо присвоить внутренний логический номер в сети.

#### 6.1.7.3.1 Выбор вида протокола обмена ЧПМ с ПЭВМ (режим «OFF-LINE» / «ON-LINE»)

Данная операция служит для настройки протокола обмена с ПЭВМ (режим «OFF-LINE» / «ON-LINE»).

1. С помощью клавиш «Внес./+» / «Выпл./–» выбрать подрежим «П 7.2.1 ПРО», войти, нажав клавишу «Итог».

2. На индикаторе отобразится: «№ ПРО. 0», где «0» – означает режим «OFF-LINE», «1» «2» – означает режим «ON-LINE».

3. Если необходимо включить режим «ON-LINE» с помощью клавиши «1» или «2» изменить, значение параметра, на индикаторе отобразится: «№ ПРО. 1» или «№ ПРО. 2», Для выключения режима «ON-LINE» нажать клавишу «0».

4. Для выхода из подрежима нажать клавишу «Итог».

#### 6.1.7.3.2 Программирование логического номера ЧПМ в локальной сети

Данная операция служит для программирования логического номера ЧПМ в локальной сети.

1. С помощью клавиш «Внес./+» / «Выпл./–» выбрать подрежим «П 7.2.2. С. НО», войти, нажав клавишу «Итог».

2. На индикаторе отобразится: «№ С. НО. X», где «X» – означает сетевой логический номер ЧПМ локальной сети.

3. С помощью цифровых клавиш изменить значение параметра (от «0» до «99»). (По умолчанию «0»).

4. Для выхода из подрежима нажать клавишу «Итог».

#### 6.1.7.4 Программирование времени выключения подсветки ЧПМ

Данная операция служит для настройки времени выключения подсветки ЧПМ.

1. С помощью клавиш «Внес./+» / «Выпл./–» выбрать подрежим «П 7.3 ПОДСВ.», войти, нажав клавишу «Итог».

2. На индикаторе отобразится: «В ПОДСВ. XX», где «XX» – означает время выключения подсветки в секундах.

3. С помощью цифровых клавиш изменить значение параметра (от «0» до «99»). (По умолчанию «5»).

4. Для выхода из подрежима нажать клавишу «Итог».

### 6.1.7.5 Программирование времени автоматического выключения ЧПМ

Данная операция служит для настройки времени автоматического выключения ЧПМ.

1. С помощью клавиш «Внес./+» / «Выпл./-» выбрать подрежим «П 7.4 ВЫКЛ.», войти, нажав клавишу «Итог».
2. На индикаторе отобразится: «В ВЫКЛ. XX», где «XX» – означает время выключения ЧПМ в минутах.
3. С помощью цифровых клавиш изменить значение параметра (от «0» до «99»). (По умолчанию «10»).
4. Для выхода нажать клавишу «Итог».
5. Для выхода из подрежима нажать клавишу «Реж».

### 6.1.8 Программирование безналичной оплаты

Данная операция служит для программирования наименования безналичной оплаты.

Таблица 7 – Виды безналичной оплаты по умолчанию.

№ п/п	Отображение на индикаторе	Наименование виды безналичной оплаты
1.	I	Карта 1;
2.	II	Карта 2;
3.	III	Карта 3.

Для этого необходимо:

1. С помощью клавиш «Внес./+» / «Выпл./-» выбрать подрежим «П 8. БЕЗН. ОП.», войти, нажав клавишу «Итог».
2. На индикаторе отобразится: «\* Т. СС. ХХХ», где «\*» – изображение текущего буквенного символа названия безналичной оплаты, «т» – номер вида безналичной оплаты (от «1» до «3»), «СС» – номер позиции в строке, «ХХХ» – код символа буквы.
3. Выберете номер вида безналичной оплаты (1-3) с помощью клавиши «\*».
4. Ввести наименование (до 12 символов, порядок ввода см. раздел 6.1.1).
5. Для выхода нажать клавишу «Реж», для переключения на другой вид оплаты нажать клавишу «\*», если были внесены изменения, на индикаторе отобразится: «ПЕРЕЗЯП.?». При нажатии клавиши «Итог» все изменения будут сохранены, иначе – отменены.
6. Если необходимо, повторить ввод в соответствии с п.2.
7. Для распечатки данных по безналичной оплате, внутри подрежима нажать клавишу «Пр.итог».
8. Для выхода из подрежима нажать клавишу «Реж».

### 6.1.9 Распечатка всех настроек ЧПМ (Печать конфигурации)

Данная операция служит для вывода на печать всех текущих настроек ЧПМ.

#### ВНИМАНИЕ!

Для того чтобы распечатать не всю информацию, а только необходимые данные (например, распечатка данных по 1100 товарам займет достаточно много времени), предусмотрена настройка печати, т.е. возможность выбора распечатываемых параметров.

Для этого необходимо:

1. С помощью клавиш «Внес./+» / «Выпл./-» выбрать подрежим «П 9. ПЕЧ. НАС.», войти, нажав клавишу «Итог».
2. Перебор параметров (отказ печати) осуществляется с помощью клавиши «Пр.итог».

Таблица 8 – Порядок вывода данных на печать.

№ п/п	Наименование данных
1.	текущая дата и время;
2.	запрограммированный заголовок / окончание / документа (квитанции);
3.	запрограммированные пароли доступа к режимам ЧПМ;
4.	данные по операторам (Ф.И.О., должность, пароль);
5.	данные по параметрам продаж (работ, услуг / секций, отделов);
6.	данные по налогам;
7.	данные по скидкам / надбавкам;
8.	данные по запрограммированным товарам;
9.	данные по названиям групп товаров;
10.	данные по наименованиям единиц измерения;
11.	данные настройки ЧПМ;
12.	данные по видам безналичной оплаты.

3. Выбор печати с помощью клавиши «Итог».

4. Цифровые параметры диапазонов кодов товаров, секций (отделов, услуг) и т.д. вводятся с помощью цифровой клавиатуры.

## 6.2 Режим оформления документов об оплате (квитанций)

Данный режим предназначен для проведения денежных операций.

Вход в данный режим осуществляется в соответствии с разделом 6, после входа на индикаторе должно отображаться: «К 0.00».

Таблица 9 – Операции, осуществляемые в режиме оформления документов об оплате (квитанций).

Виды операций	Название и описание операции
Оформления продаж (работ, услуг)	оформление продаж (работ, услуг);
	оформление оплаты и учет денежных сумм наличными и безналичными;
	оформление продаж (работ, услуг) кодом товара (услуги) для запрограммированных цен с помощью цифровой клавиатуры или сканера штрих-кодов;
	оформление скидки / надбавки на продажу (работу, услугу) или итог по документу об оплате (квитанции);
	оформление оплаты наличными, безналичными (платежной картой);
	автоматический подсчет суммы сдачи;
	повтор последний продажи (работы, услуги);
Связанные с продажами (работами, услугами)	оформление и печать в режиме «гастроном»;
	автоматический подсчет и индикация общего и частного итогов;
	умножение цены на количество товара (услугу), введенное с помощью клавиатуры или по каналу связи с внешнего устройства;
	начисление (выделение) и учет налогов по установленным налоговым ставкам;
	ввод и печать количества товара (услуг данного типа);
ввод и печать количества товара с электронных весов;	
Сторнирование	аннулирование продаж (работ, услуг) внутри документа об оплате (квитанции);
	аннулирование всего документа об оплате (квитанции) до его закрытия;
	возврат товара (услуги);
Не связанные с оформлением продаж, (работ, услуг)	внесение наличных в ЧПМ с распечаткой соответствующего документа;
	выплата наличных из ЧПМ с распечаткой соответствующего документа;
Информационные	просмотр текущей даты и времени (часы с календарём);
	арифметические операции с помощью встроенного калькулятора;
	определить работоспособность ЧПМ по кодам ошибок.

### **ВНИМАНИЕ!**

Если во время оформления документа об оплате (квитанции) ЧПМ выключится, то при следующем возобновлении работы, на печать выводится сообщение в виде:

АВАРИЯ ПИТАНИЯ!

После чего ЧПМ продолжит работу с последней проведенной операции.

### 6.2.1 Операция оформления пробного документа об оплате (квитанции)

Данная операция служит для оформления пробного документа об оплате (квитанции).

### **ВНИМАНИЕ!**

Пробный (нулевой) документ об оплате (квитанция) – это документ без продаж (работ, услуг) или документ с нулевым итогом, так как данные по этому документу не влияют на изменение данных в ДП.

Для этого необходимо:

1. Войти в режим оформления документов об оплате (квитанций). На индикаторе отобразится: «К 0.00».
2. Для закрытия пробного документа об оплате (квитанции) нажать клавишу «Итог».

### 6.2.2 Операция оформления одной продажи (работы, услуги)

Данная операция служит для оформления документа об оплате (квитанции) на одну продажу (работу, услугу).

#### ВНИМАНИЕ!

В режиме «гастроном» информация по всем документам об оплате (квитанциям) отображается только на индикаторе.

Для этого необходимо:

1. Ввести сумму продажи (работы, услуги) с цифровой клавиатуры (не более 7 цифр, с учетом 2 знаков после запятой).
2. Нажать клавишу требуемой секции (отделу, услуге) «1отд.» – «2отд.», либо клавишу «№отд.» и номер секции (отдела, услуги) (от «1» до «15»), на индикаторе отобразится: « X. XX.XX», где «X.» – номер секции (отдела, услуги), «XX.XX» сумма продажи (работы, услуги).
3. Для закрытия документа об оплате (квитанции) нажать клавишу «Итог», на печать выведется итоговая сумма по документу об оплате (квитанции), а на индикаторе отобразится: «И XX.XX», где «XX.XX» – сумма продажи (работы, услуги).

### 6.2.3 Операция подсчета частных итогов

Данная операция служит для осуществления подсчета и печати частных итогов по документу об оплате (квитанции).

#### ВНИМАНИЕ!

В режиме «гастроном» информация по промежуточному итогу отображается только на индикаторе, а в документе об оплате (квитанции) не распечатывается.

Для этого необходимо:

1. В открытом документе об оплате (квитанции) нажать клавишу «Пр.итог».
2. Это приводит к подсчёту и распечатке в документе об оплате (квитанции) промежуточного итога, на индикаторе отобразится: «Э XX.XX», где «XX.XX» сумма промежуточного итога.
3. Если необходимо можно произвести операцию вычисления сдачи (см. раздел 6.2.4) и операцию по оплате по безналичному расчету (см. раздел 6.2.12).
4. Для закрытия документа об оплате (квитанции) нажать клавишу «Итог».

### 6.2.4 Операция вычисления сдачи (при оплате наличными)

Данная операция служит для вычисления сдачи (при оплате наличными) по внесённой сумме после открытия документа об оплате (квитанции) и оформления продаж (работ, услуг).

#### ВНИМАНИЕ!

В режиме «гастроном» сумма сдачи по всем документам об оплате (квитанциям) отображается только на индикаторе, в документах об оплате (квитанциях) не распечатывается.

Для этого необходимо:

1. В открытом документе об оплате (квитанции) нажать, клавишу «Пр.итог».
2. Это приводит к подсчёту и распечатке в документе об оплате (квитанции) промежуточного итога, на индикаторе отобразится: «Э XX.XX», где «XX.XX» сумма промежуточного итога.
3. Сумма, вносимая покупателем для оплаты, вводится с клавиатуры.
4. Для закрытия документа об оплате (квитанции) нажать клавишу «Итог», на документ об оплате (квитанцию) и индикатор выводится внесённая сумма и сумма сдачи.

### 6.2.5 Операция оформления продажи (работы, услуги) нескольких товаров

Данная операция служит для оформления в одном документе об оплате (квитанции) нескольких продаж (работ, услуг), как по одной секции (отделу, услуге), так и по разным секциям (отделам, услугам).

Для этого необходимо:

1. Провести операции оформления продаж (работ, услуг), в соответствии с разделом 6.2.2.

### 6.2.6 Операция оформления продажи (работы, услуги) при фиксированной цене по секции (отделу, услуге)

Данная операция служит для оформления документа об оплате (квитанции) на одну продажу (работу, услугу):

Для этого необходимо:

1. Нажать клавишу требуемой секции (отделу, услуге) «1отд.» – «2отд.», либо клавишу «№отд.» и номер секции (отделу, услуги) (от «1» до «15»), на индикаторе отобразится: « X. XX.XX», где «X.» – номер секции (отдела, услуги), «XX.XX» сумма продажи (работы, услуги).

2. Нажать клавишу «Итог», на печать выведется итоговая сумма по документу об оплате (квитанции), и на индикаторе отобразится: «И XX.XX», где «XX.XX» сумма продажи (работы, услуги).

### 6.2.7 Операция оформления продажи (работы, услуги) с использованием умножения

Данная операция служит для оформления продаж (работ, услуг) с использованием умножения.

Для этого необходимо:

1. Ввести количество товара (услуги), на индикаторе отобразится: «К XX.XXX», где «XX.XXX» количество товара.

#### **ВНИМАНИЕ!**

Количество товара (услуги), может быть целым, или дробным, разрешается ввод числа с тремя знаками после запятой.

2. Нажать клавишу «\*».

3. Ввести с клавиатуры стоимость товара (услуги), на индикаторе отобразится: «\* XX.XX», где «XX.XX» сумма продажи (работы, услуги).

4. Нажать клавишу требуемой секции (отдела, услуги) «1отд.» – «2отд.», либо клавишу «№отд.» и номер секции (отдела, услуги) (от «1» до «15»), на индикаторе отобразится: « X. XX.XX», где «X.» – номер секции (отдела, услуги), «XX.XX» сумма продажи (работы, услуги).

5. Для закрытия документа об оплате (квитанции) нажать клавишу «Итог».

### 6.2.8 Операция оформления продажи (работы, услуги) с использованием скидок / надбавок

Данная операция служит для оформления продажи (работы, услуги) с использованием скидок / надбавок.

Для этого необходимо:

1. Ввести сумму продажи (работы, услуги) с цифровой клавиатуры (не более 7 цифр).

2. Нажать клавишу требуемой секции (отдела, услуги) «1отд.» – «2отд.», либо клавишу «№отд.» и номер секции (отдела, услуги) (от «1» до «16»).

3. Нажать клавишу «Внес./+» для оформления надбавки или «Выпл./-» для оформления скидки. На индикаторе отобразится: «+ ПР.XX.XX X» для надбавки или «- ПР. XX.XX X» для скидки, где «XX.XX» процент скидки / надбавки, «X» – номер скидки / надбавки.

4. Ввести номер скидки / надбавки, соответствующий ранее запрограммированным процентным ставкам.

5. Если необходимо оформить произвольную скидку / надбавку, нажать клавишу «Итог», на индикаторе отобразится: «+ ПР. Х.ХХ » для надбавки или «- ПР. Х.ХХ » для скидки, где «Х.ХХ» процент скидки / надбавки. С помощью цифровой клавиатуры ввести процент скидки / надбавки.

6. Для вывода на печать размера скидки / надбавки с округлением до 0.01 нажать клавишу «Итог», на индикаторе отобразится: «+ Х.ХХ» для надбавки или «- Х.ХХ» для скидки, где – «ХХ.ХХ» сумма скидки / надбавки.

7. Если необходимо оформить скидку / надбавку на весь документ об оплате (квитанцию), нажать клавишу «Пр.итог», на индикаторе отобразится: «Э ХХ.ХХ», а затем повторить с п.3 по п.6.

8. Для закрытия документа об оплате (квитанции) нажать клавишу «Итог».

### **6.2.9 Операция оформления продаж (работ, услуг) с использованием кодов товаров**

Данная операция служит для оформления продажи (работы, услуги), с использованием заранее запрограммированных товаров (услуг) по их кодам.

#### **ВНИМАНИЕ!**

- ✓ Если используется код товара с открытой секцией, то при его оформлении ЧПМ запросит ввод номера секции (отдела, услуги).
- ✓ Если используется код товара с открытой ценой, то при его оформлении ЧПМ запросит ввод цены товара (услуги).

Существует три способа оформления продажи (работы) товаров (услуг), их кодами.

- ✓ При помощи сканера штрих-кода.
- ✓ При помощи ввода с цифровой клавиатуры кода товара.
- ✓ При помощи ввода с цифровой клавиатуры штрих-кода.

#### **6.2.9.1 Операция оформления продажи (работы) по кодам товаров (услуг) вводом данных сканером штрих-кодов**

Данная операция служит для оформления продажи (работы), сканером штрих-кодов с использованием заранее запрограммированных кодов товаров (услуг).

#### **ВНИМАНИЕ!**

- ✓ Для использования данной функции к ЧПМ должен быть подключены сканер штрих-кода, имеющий для передачи данных последовательный интерфейс «RS-232».
- ✓ Параметры связи порта к которому подключается сканер, должны соответствовать параметрам связи настроенными в сканере штрих-кода.
- ✓ Настройку и подключение сканера штрих-кода следует проводить согласно Приложению В.
- ✓ Параметры настройки порта можно посмотреть, выполнив действия, описанные в разделе 6.5.1 данного руководства.
- ✓ В процессе работы допускается замена сканера штрих-кода на аналогичный, при этом параметры связи сканера должны соответствовать параметрам связи порта на ЧПМ.

Для этого необходимо:

1. Подключить сканер штрих-кода к настроенному порту связи ЧПМ.
2. Поднести товар штих-этикеткой к сканеру штрих-кода (см. документацию по эксплуатации сканера штрих-кодов).

3. Для закрытия документа об оплате (квитанции) нажать клавишу «Итог», или продолжить оформление продажи (работы, услуги) в соответствии с предыдущими пунктами.

### 6.2.9.2 Операция оформления продажи (работы) вводом данных кодов товаров (услуг)

Данная операция служит для оформления продажи (работы, услуги), вводом данных заранее запрограммированных товаров (услуг) по их кодам.

Для этого необходимо:

- 2.1. Ввести с помощью цифровой клавиатуры код товара (услуги) (от «1» до «1100»).
- 2.2. Нажать клавишу «КОД».
- 2.3. Для закрытия документа об оплате (квитанции) нажать клавишу «Итог», или продолжить оформление продаж (работы, услуг) в соответствии с предыдущими пунктами.

### 6.2.9.3 Операция оформления продажи (работы, услуги) по кодам товаров (услуг) вводом штрих-кода

Данная операция служит для оформления продажи (работы, услуги), с использованием заранее запрограммированных товаров (услуг) по их кодам, вводом данных штрих-кода товаров (услуг).

Для этого необходимо:

- 3.1. Нажать клавишу «КОД», на индикаторе отображается: «Ш       ».
- 3.2. Ввести с помощью цифровой клавиатуры штрих-кода товара (услуги).
- 3.3. Для закрытия документа об оплате (квитанции) нажать клавишу «Итог», или продолжить оформление продажи (работы, услуги) в соответствии с предыдущими пунктами.

### 6.2.10 Операция оформления продажи с использованием электронных весов

Данная операция служит для оформления продажи с использованием электронных весов.

#### **ВНИМАНИЕ!**

- ✓ Для использования данной функции к ЧПМ должны быть подключены электронные весы, имеющий для передачи данных последовательный интерфейс «RS-232».
- ✓ Параметры связи порта к которому подключаются весы, должны соответствовать параметрам связи настроенными в весах.
- ✓ Настройку и подключение электронных весов следует проводить согласно Приложению В.
- ✓ Параметры настройки порта можно посмотреть, выполнив действия, описанные в разделе 6.5.1 данного руководства.
- ✓ В процессе работы допускается замена электронных весов на аналогичные, при этом параметры связи электронных весов должны соответствовать параметрам связи порта на ЧПМ.
- ✓ На индикаторе будет отображен ошибка, если не удалось получить информацию с электронных весов.
- ✓ Для сброса введённой тары на электронных весах, нажать клавишу «00» в режиме оформления документов об оплате (квитанций) ЧПМ.

Для этого необходимо:

1. Подключить электронные весы к настроенному порту связи ЧПМ.
2. На индикаторе ЧПМ должно отображаться: «К   0.00», иначе нажать клавишу «С».
3. Положить товар на электронные весы и на ЧПМ нажать клавишу «\*», на индикаторе отображается «\*    Х.ХХ», где «Х.ХХ» цена товара.
4. Затем ввести стоимость товара (при помощи клавиатуры, сканера штрих-кодов, кода товара) и оформить продажу вышеперечисленным способом.
5. На документ об оплате (квитанцию) выводится информация о весе, стоимости за единицу товара и общей стоимости продажи.

### 6.2.11 Операция повтор продажи (работы, услуги)

Данная операция служит для повтора продажи (работы, услуги) с той же ценой внутри документа об оплате (квитанции).

Для этого необходимо:

1. При открытом документе об оплате (квитанции) нажать клавишу секции (отдела, услуги) без предварительного набора цены или клавишу «Копия». Произойдет, оформление другой продажи (работы, услуги) с той же ценой.

### 6.2.12 Операция оплаты платежной картой

Данная операция служит для оплаты платежной картой. После открытия документа об оплате (квитанции) и оформления продажи (работы, услуги), существует, возможность, оплаты платежной картой.

#### ВНИМАНИЕ!

- ✓ В режиме «гастроном» оплата платежной картой запрещена.
- ✓ Документ об оплате (квитанция) (слип) будет общим в случае смешанной оплаты разными платежными картами.
- ✓ Данная операция оформляется без соединения с банковским терминалом.

Для этого необходимо:

1. В открытом документе об оплате (квитанции) нажать клавишу «Пр.итог».
2. Нажать клавишу «Время / Оплата». На индикаторе отобразится: «\* XX.XX», где «\*» – способ оплаты, «XX.XX» – сумма по документу об оплате (квитанции) которую можно разбить на несколько видов оплаты. Если необходимо выбрать другой вид оплаты следует повторно нажать клавишу «Время / Оплата».

**Таблица 10 – Виды оплаты по умолчанию.**

№ п/п	Отображение на индикаторе	Наименование виды оплаты
1.	I XX.XX	Карта 1;
	II XX.XX	Карта 2;
	III XX.XX	Карта 3;
2.	Н <sup>л</sup> XX.XX	наличные деньги.

3. Нажать клавишу «Итог». На индикаторе отобразится: «№ », где «№» – запрос на ввод номера карты, которой производится оплата.

4. Ввести номер карты (16 цифр), нажать клавишу «Итог».

5. В случае полной оплаты товара (услуги) платежной картой, нажать клавишу «Копия» на печать выведется документ об оплате (квитанция) (слип) на котором должен расписаться владелец платежной карты для подтверждения оплаты.

6. В случае если сумма внесенная с платежной карты меньше итога по документу об оплате (квитанции), то на индикаторе отобразится разница между итогом по документу об оплате (квитанции) и внесенной оплатой. После чего можно произвести оставшуюся часть оплаты либо наличными или другой платежной картой (смешанная оплата). После как оставшаяся часть внесена, нажать клавишу «Копия» на печать выведется документ об оплате (квитанция) (слип) на котором должен расписаться владелец платежной карты для подтверждения оплаты.

7. Повторить с п.2 по п.6, если предполагается еще один вид платежной карты. Повторять, пока внесенная сумма будет равна итогу по документу об оплате (квитанции).

### 6.2.13 Операция аннулирования продаж (работ, услуг)

Данная операция служит для аннулирования суммы продаж (работ, услуг) до закрытия документа об оплате (квитанции).

Для этого необходимо:

1. При открытом документе об оплате (квитанции) нажать клавишу «Возв./Анн.», на индикаторе отобразится: «Я Х. ХХ.ХХ», где «Я» – признак аннуляции, «Х.» – номер продажи (работы, услуги), «ХХ.ХХ» сумма последней оформленной продажи (работы, услуги).
2. Выбрать необходимую продажу (работу, услугу) для её аннуляции с помощью клавиш «Внес./+» / «Выпл./-», нажать клавишу «Итог».
3. Будет проведена аннуляция выбранной продажи (работы, услуги) с выводом информации на документе об оплате (квитанции) и на индикаторе отобразится: «- Х ХХ.ХХ».
4. Если необходимо, повторить аннуляцию для других продаж (работ, услуг).
5. Для выхода из функции «Аннуляция» нажать клавишу «Реж» или «Возв./Анн.».
6. Для закрытия документа об оплате (квитанции) нажать клавишу «Итог».

### 6.2.14 Операция аннулирования документа об оплате (квитанции)

Данная операция служит для аннулирования всего документа об оплате (квитанции) до его закрытия.

Для этого необходимо:

1. При открытом документе об оплате (квитанции) нажать клавишу «Пр.итог».
2. Нажать клавишу «Возв./Анн.».
3. На индикаторе отобразится: «Э ЯНН. ВЕСЬ.?».
4. Для подтверждения аннулирования всего документа об оплате (квитанции) нажать клавишу «Итог».
5. На индикаторе отобразится: «Э ЧЕ. ЯНН. ».

### 6.2.15 Операция возврата товара (услуги)

Данная операция служит для выплаты наличных денежных средств из ЧПМ по возвращаемому товару (услуге).

#### ВНИМАНИЕ!

Данная операция не уменьшает итог продаж, следовательно, не изменяет итоговой суммы, записываемой в долговременную память.

Для этого необходимо:

1. Нажать клавишу «Возв./Анн.», на индикаторе отобразится запрос на возврат денежных средств в виде: «В 0.00».
2. Ввести сумму возврата и номер секции (отдела, услуги).
3. Будет проведена операция возврата товара с выводом информации на документ об оплате (квитанцию) и на индикаторе отобразится: « Х ХХ.ХХ», где «Х.» – номер секции (отдела, услуги), «ХХ.ХХ» сумма возврата.
4. Для закрытия документа об оплате (квитанции) нажать клавишу «Итог».

### 6.2.16 Операция внесения в ЧПМ

Данная операция служит для внесения в ЧПМ наличных денег не связанных с продажами (работами, услугами).

Для этого необходимо:

1. Нажать клавишу «Внес./+», на индикаторе отобразится: «> ВН. 0.00».
2. Ввести сумму, вносимую в ЧПМ, нажать клавишу «Итог».
3. Будет проведена операция внесения в ЧПМ наличных денег не связанных с продажами (работами, услугами) с выводом информации на документ об оплате (квитанцию) и на индикаторе отобразится: «> ХХ.ХХ», где «ХХ.ХХ» сумма внесенных денег в ЧПМ.

### 6.2.17 Операция выплаты из ЧПМ

Данная операция служит для выплаты из ЧПМ наличных денег.

Для этого необходимо:

1. Нажать клавишу «Выпл./–», на индикаторе отобразится: «< ВП. 0.00».
2. Ввести необходимую сумму, нажать клавишу «Итог».
3. Будет проведена операция выплаты из ЧПМ наличных денег с выводом информации на документ об оплате (квитанцию), а на индикаторе отобразится: «< XX.XX», где «XX.XX» сумма выплаченных денег из ЧПМ.

### 6.2.18 Операция повтора документа об оплате (квитанции)

Данная операция служит для повтора документа об оплате (квитанции) в случае его порчи, обрыва бумаги и т.д.

#### ВНИМАНИЕ!

- ✓ Операция повтора документа об оплате (квитанции) разрешена только после закрытия документа об оплате (квитанции).
- ✓ Разрешен только однократный повтор документа об оплате (квитанции).

Для этого необходимо:

1. Нажать клавишу «Копия».

### 6.2.19 Операция просмотра текущего времени и даты

Данная операция служит для просмотра текущего времени и даты.

#### ВНИМАНИЕ!

Данная операция доступна при закрытом документе об оплате (квитанции).

Для этого необходимо:

1. Нажать клавишу «Время», на индикаторе появляется текущая дата. Повторное нажатие на клавишу «Время» выводит на индикатор текущее время.
2. Для выхода из режима нажать любую клавишу.

### 6.2.20 Работа в режиме калькулятора

Данная операция служит для проведения арифметических действий не связанных с операциями оформления документов об оплате (квитанций).

Работать с калькулятором можно при открытом и закрытом документе об оплате (квитанции).


При выходе из режима «Калькулятор» рассчитанная сумма не сбрасывается с индикатора и с ней возможны дальнейшие операции оформления продаж (работ, услуг).

В режиме «Калькулятор» (при закрытом документе об оплате (квитанции)) предусмотрена возможность вывода на печать текущих расчётов.

**Таблица 11 – Допустимые арифметические действия и соответствующие им клавиши.**

Наименование клавиши	Действие
Клавиша «Внес./+»	однократное нажатие «+» – сложение;
Клавиша «Выпл./–»	однократное нажатие «–» – вычитание;
Клавиша «*»	однократное нажатие «*» – умножение;
Клавиша «Итог»	однократное нажатие «=» – равно;
Клавиша «С»	однократное нажатие – сброс предыдущей операции, двойное нажатие – полный сброс.

Для этого необходимо:

1. Нажать клавишу «Калк.», на индикаторе отобразится: « 0.00».
2. Если необходимо работать с распечаткой вводимых сумм и результатами арифметических действий, нажать клавишу «Копия», на печать будет выведено сообщение о включении режима, повторное нажатие клавиши приведет к отключению режима вывода на печать.
3. Для выхода из режима нажать клавишу «Калк.».

### 6.3 Режим формирования отчётов

Данный режим предназначен для формирования в ЧПМ следующих видов отчётов:

- ✓ X-отчёты (без гашения) – отчёты о текущем состоянии ЧПМ. Получение этих отчётов не вызывает каких либо изменений в состоянии денежных регистров ЧПМ. При выводе X-отчётов данные не изменяются.
- ✓ Z-отчёты (с гашением) – отчёты о текущем состоянии ЧПМ с последующим обнулением денежных регистров, кроме необнуляемых.

Вход в режим формирования отчётов осуществляется в соответствии с разделом 6.

Таблица 12 – Подрежимы формирования отчётов ЧПМ «ОРИОН-110».

№ п/п	Отображение на индикаторе	Название и описание подрежима
1.	* 1. CO	Сменный отчёт – отчёт по проведённым операциям оформления документов за смену;
2.	* 2. ПО ОПЕР	Отчёт по операторам – отчёт по проведённым операциям оформления документов с дифференциацией по операторам;
3.	* 3. ПО СЕ.	Отчёт по секциям (отделам, услугам) – отчёт по проведённым операциям оформления документов с дифференциацией по секциям (отделам, услугам);
4.	* 4. ПО РЛУ.	Отчёт по продажам (работам, услугам) по кодам товаров (услуг) – отчёт о количественных продажах (работах, услугах) по кодам товаров;
5.	* 5. ПО ГРУП.	Отчёт по группам товаров – отчёт о продажах (работах) по группам товаров (услуг);
6.	* 6. ПОЧАС.	Отчёт почасовой – отчёта о продажах (работах, услугах) по часам;
7.	X 7. К. ЛЕН.	Просмотр контрольной ленты – служит для просмотра контрольной ленты ЧПМ на индикаторе (Только в режиме X-отчёта).

\* – режим «X-отчёт» или «Z-отчёт».

#### **ВНИМАНИЕ!**

- ✓ В отчётах формируются итоги по операциям, которые выполнялись.
- ✓ Нулевые величины в отчете не отображаются.
- ✓ При не активизированной ДП, сумма из итогового накопительного регистра увеличивает только необнуляемый итог ЧПМ. Данные в ДП не заносятся.
- ✓ Сумма из итогового накопительного регистра заносится в ДП ЧПМ (если ДП активизирована), а на индикаторе отображается количество возможных записей в ДП. В случае если свободных полей ДП, в которые могут быть записаны данные меньше 30, то информация об этом печатается в отчёте.
- ✓ Перед выполнением сменного «Z-отчёта» на индикаторе отображается текущая дата ЧПМ, которую необходимо проверить. Данная проверка необходима для предотвращения записи неверной даты в ДП (что может привести к не плановой замене ДП). При корректной дате, нажать клавишу «Итог», после чего отчёт будет выведен на печать. Если дата неверна, следует обратиться в сервисную организацию.

#### 6.3.1 Сменный отчёт

Данная операция служит для формирования отчётных документов, содержащих данные обо всех операциях оформления документов об оплате (квитанций) проведённых за истёкший период, но не более 24 часов после оформления первого документа об оплате (квитанции) после начала смены.

#### **ВНИМАНИЕ!**

Если в режиме программирования установлена опция обязательной распечатки контрольной ленты (см. раздел 6.1.7.1), то перед выводом отчёта с гашением «Z-отчёт» будет предварительно выведена на печать контрольная лента с информацией обо всех операциях оформления документов об оплате (квитанций) в течение смены.

Для этого необходимо:

1. С помощью клавиш «Внес./+» / «Выпл./-» выбрать отчёт «1. СО», войти, нажав клавишу «Итог».
  - ✓ В режиме «X-отчёта», будет выведен на печать отчёт.
  - ✓ В режиме «Z-отчёта», на индикаторе отобразится: «Д Д.Д.ММ.ГГ», где «Д.Д.ММ.ГГ» – текущая дата, для подтверждения нажать клавишу «Итог», после чего отчёт будет выведен на печать.

### 6.3.2 Отчёт по операторам

Данная операция служит для формирования отчётных документов за период, по проведённым операциям оформления документов об оплате (квитанций) с дифференциацией по операторам.

Для этого необходимо:

1. С помощью клавиш «Внес./+» / «Выпл./-» выбрать отчёт «2. ПО ОПЕР», войти, нажав клавишу «Итог».
2. На индикаторе отобразится: «К Н.НЯЧ. X», где «X» – номер секции (отдела, услуги) (По умолчанию «0»).
3. Ввести номер оператора (от «1» до «7»), нажать клавишу «Итог», после чего отчёт будет выведен на печать.
4. Если необходимо вывести отчёт по нескольким операторам, нажать клавишу «Пр.итог».
5. На индикаторе отобразится: «У Н.ПОС. X» где «X» – номер секции (отдела, услуги) (По умолчанию «7»).
6. Ввести номер последнего оператора, нажать клавишу «Итог», после чего отчёт будет выведен на печать.
7. Для выхода из подрежима нажать клавишу «Реж».

### 6.3.3 Отчёт по секциям (отделам, услугам)

Данная операция служит для формирования отчётных документов за период, по проведённым операциям оформления документов об оплате (квитанций) с дифференциацией по секциям (отделам, услугам).

Для этого необходимо:

1. С помощью клавиш «Внес./+» / «Выпл./-» выбрать отчёт «3. ПО СЕ.», войти нажав клавишу «Итог».
2. На индикаторе отобразится: «К Н.С.НЯЧ. X», где «X» – номер секции (отдела, услуги) (По умолчанию «1»).
3. Ввести номер секции (отдела, услуги) (от «1» до «16»), нажать клавишу «Итог», после чего отчёт будет выведен на печать.
4. Если необходимо вывести отчёт по нескольким секциям (отделам, услугам), нажать клавишу «Пр.итог».
5. На индикаторе отобразится: «У Н.С.ПОС. X» где «X» – номер секции (отдела, услуги) (По умолчанию «16»).
6. Ввести номер последней секции (отдела, услуги), нажать клавишу «Итог», после чего отчёт будет выведен на печать.
7. Для выхода из подрежима нажать клавишу «Реж».

### 6.3.4 Отчёт по продажам (работам, услугам) по кодам товаров (услуг)

Данная операция служит для формирования отчётных документов, о количественных продажах (работах, услугах) по кодам товаров (услуг).

Для этого необходимо:

1. С помощью клавиш «Внес./+» / «Выпл./–» выбрать отчёт «4. ПО РЦУ», войти, нажав клавишу «Итог».
2. На индикаторе отобразится: « $\text{R}$  Н.НЯЧ. X», где «X» – номер кода товара (услуги). (По умолчанию «1»).
3. Ввести номер кода товара (услуги) (от «1» до «1100»), нажать клавишу «Итог», после чего отчёт будет выведен на печать.
4. Если необходимо вывести отчёт по нескольким кодам товаров (услуг), нажать клавишу «Пр.итог».
5. На индикаторе отобразится: « $\text{N}$  Н.ПОС. X», где «X» – номер кода товара (услуги). (По умолчанию «1»).
6. Ввести последний номер кода товара (услуги), нажать клавишу «Итог», после чего отчёт будет выведен на печать.
7. Для выхода из подрежима нажать клавишу «Реж».

### 6.3.5 Отчёт по группам товаров (услуг)

Данная операция служит для формирования отчётных документов, о продажах (работах, услугах) по группам товаров (услуг).

Для этого необходимо:

1. С помощью клавиш «Внес./+» / «Выпл./–» выбрать отчёт «5. ПО ГРУП», войти, нажав клавишу «Итог».
2. На индикаторе отобразится: « $\text{N}$  Н.ГРУП. X», где «X» – номер группы. (По умолчанию «0»).
3. Ввести номер группы (от «0» до «15»), нажать клавишу «Итог».
4. Для выхода из подрежима нажать клавишу «Реж».

### 6.3.6 Отчёт почасовой

Данная операция служит для формирования отчётных документов, о продажах (работах, услугах) по часам, учитывается количество документов об оплате (квитанций) и сумм по часам.

Для этого необходимо:

1. С помощью клавиш «Внес./+» / «Выпл./–» выбрать отчёт «6. ПО ЧАС.», войти нажав клавишу «Итог».
2. На печать выводится отчёт почасовой.

### 6.3.7 Просмотр контрольной ленты

Данная операция служит для просмотра контрольной ленты на индикаторе ЧПМ.

Для этого необходимо:

1. С помощью клавиш «Внес./+» / «Выпл./–» выбрать операцию «7. К. ЛЕН.», войти нажав клавишу «Итог».
2. На индикаторе отобразится: « $\text{O}$  \* ЧЕК. ХХ», где «\*» – номер оператора, «ХХ» – номер документа об оплате (квитанции).
3. С помощью клавиш «Внес./+» / «Выпл./–» или цифровых клавиш, соответствующие номеру документа об оплате (квитанции) который хотим просмотреть. Нажать клавишу «Итог».
4. С помощью клавиш «Внес./+» / «Выпл./–» происходит перебор данных.
5. На индикаторе будет отображаться данные контрольной ленты, приведенные в табл. 15.

Таблица 13 – Данные отображаемые на индикаторе в отчёте просмотр контрольной ленты.

№ п/п	Отображение на индикаторе	Название отображаемых данных	Описание отображаемых на индикаторе данных
1.	** XX.XX	Номер секции (отдела, услуги) и сумма	«**» – номер секции (отдела, услуги), «XX.XX» – сумма;
2.	Н * XX.XX	Налог	«*» – номер налога, «XX.XX» – сумма налога;
3.	* XX.XX	Скидка / Надбавка	«*» – символ скидки «-» / надбавки «+», «XX.XX» – сумма скидки / надбавки;
4.	И XX.XX	Итог по всему документу (квитанции)	«XX.XX» – итог по документа (квитанции);
5.	* XX.XX	Внесенная сумма	«*» – вид оплаты, «XX.XX» – сумма внесенная в ЧПМ;
6.	Д XX.XX.XX	Дата	«XX.XX.XX» – дата пробития документа (квитанции);
7.	В XX – XX	Время	«XX – XX» – время пробития документа (квитанции).

б. Для выхода из подрежима нажать клавишу «Реж».

### 6.4 Режим работы с долговременной памятью

Данный режим предназначен для активизации долговременной памяти (ДП). Получения отчётов о продажах (работах, услугах) торговым предприятием за выбранные периоды, хранящиеся в долговременной памяти (ДП).

Вход в сервисный режим осуществляется в соответствии с разделом 6.

Таблица 14 – Подрежимы для работы с ДП.

№ п/п	Отображение на индикаторе	Название и описание подрежима
1	Д 1. ПО Н.СО	Отчёт по номерам смен – предназначен для вывода отчёта из ДП по номерам закрытия смен в полном или сокращённом вариантах;
2	Д 2. ПО ДЯТ.	Отчёт по датам закрытия смен – предназначен для вывода отчёта из ДП по датам закрытия смен в полном или сокращённом вариантах;
3	Д 3. ВКЛ. ДП.	Включение долговременной памяти – предназначен для активизации ДП;
4	Д 4. СЕР. Н.	Заводской номер – предназначен для контроля заводской номера ЧПМ.

#### 6.4.1 Отчёт ДП по номерам закрытия смен (полный / сокращённый)

Данная операция служит для формирования отчётных документов о продажах (работах, услугах) за период, снимаемый по датам продаж (работ, услуг), с распечаткой итогов продаж (работ, услуг) по каждому дню (полный вариант) или итоговой суммы за введённый период (сокращённый вариант).

Для этого необходимо:

1. С помощью клавиш «Внес./+» / «Выпл./-» выбрать подрежим «Д 1. ПО Н.СО», войти нажав клавишу «Итог».
2. На индикаторе отобразится запрос на номера смены начала периода: «↵ Н.НЯЧ. Х», где «Х» – номер смены начала периода (по умолчанию – номер смены при перерегистрации).
3. С помощью цифровой клавиатуры ввести номер смены начала отчётного периода. В случае неправильного набора нажать клавишу «С» и повторить набор, для продолжения нажать клавишу «Итог».
4. На индикаторе отобразится запрос на ввод номера смены конца периода в виде: «↵ Н.ПОС. Х» где «Х» – номер смены конца периода (по умолчанию текущий номер смены).
5. С помощью цифровой клавиатуры ввести номер смены конца отчётного периода. В случае неправильного набора нажать клавишу «С» и повторить набор.
6. Для вывода полного отчёта нажать клавишу «Итог», для вывода сокращённого отчёта – клавишу «Пр.итог».

#### 6.4.2 Отчёт ДП по датам закрытия смен (полный / сокращённый)

Данная операция служит для получения отчётов о продажах (работах, услугах) за период, снимаемый по номерам закрытых смен, с распечаткой итогов продаж (работ, услуг) по каждому дню (полный вариант) или итоговой суммы за выбранный период (сокращённый вариант).

Для этого необходимо:

1. С помощью клавиш «Внес./+» / «Выпл./-» выбрать подрежим «Д 2. ПО ДЯТ.», войти нажав клавишу «Итог».
2. На индикаторе отобразится запрос на ввод даты начала периода: «↵ Н.Д. ДД.ММ.ГГ», где «ДД.ММ.ГГ» – дата начала периода (по умолчанию дата перерегистрации).
3. С помощью цифровой клавиатуры ввести дату начала периода. В случае неправильного набора нажать клавишу «С» и повторить набор. Для продолжения нажать клавишу «Итог».

4. На индикаторе отобразится запрос на ввод даты конца периода в виде: « $\surd$  Н.Д. Д.Д.ММ.ГГ», где «Д.Д.ММ.ГГ» – дата конца периода (по умолчанию текущая дата).

5. С помощью цифровой клавиатуры ввести дату конца периода. В случае неправильного набора нажать клавишу «С» и повторить набор.

6. Для вывода полного отчёта нажать клавишу «Итог», для вывода сокращенного отчёта – клавишу «Пр.итог».

### 6.4.3 Активизация долговременной памяти (ДП)

Данная операция служит для активизации долговременной памяти (ДП).

#### ВНИМАНИЕ!

Перед проведением активизации ДП необходимо провести Z-отчёты.

Для этого необходимо:

1. С помощью клавиш «Внес./+» / «Выпл./–» выбрать подрежим «Д З.ВКЛ. ДП.», войти нажав клавишу «Итог».

2. На индикаторе отобразится запрос на активацию ДП в виде: «? УВЕРЕН?». Для отмены активизации ДП нажать любую клавишу для продолжения активизации нажать клавишу «Итог».

3. При успешной активизации ДП на печать выводится сообщение в виде:

ДОЛГ. ПАМЯТЬ ВКЛЮЧЕНА

4. Для выхода из подрежима нажать клавишу «Итог».

### 6.4.4 Подрежим контроля заводского номера ЧПМ

Данная операция служит для сверки заводского номера ЧПМ, программируемого на предприятии-изготовителе и хранящегося в ДП, с номером нанесённым на шильдике.

Для этого необходимо:

1. С помощью клавиш «Внес./+» / «Выпл./–» выбрать подрежим «Д 4. СЕР. Н.», войти нажав клавишу «Итог».

2. На индикаторе отобразится: «№ ХХ», где «ХХ» заводской номер ЧПМ в ДП.

3. Для выхода из подрежима нажать клавишу «Реж».

### 6.5 Сервисный режим

Данный режим предназначен для проверки работоспособности ЧПМ. Вход в сервисный режим осуществляется в соответствии с разделом 6.

Таблица 15 – Подрежимы тестирования ЧПМ «ОРИОН-110».

№ п/п	Отображение на индикаторе	Название и описание подрежима
1.	С 1. П-232	Тест портов связи с внешними устройствами – для проверки работоспособности портов связи с внешними устройствами;
2.	С 2. FLASH	Тест флэш-памяти – для проверки работоспособности флэш-памяти, хранящей конфигурацию ЧПМ и базу данных товаров;
3.	С 3. ИНД.	Тест индикатора – проверки работоспособности индикатора;
4.	С 4. КЛЯВ.	Тест клавиатуры – проверки работоспособности всех клавиш клавиатуры;
5.	С 5. ПЕЧ.	Тест принтера – проверки качества печати принтера;
6.	С 6. ДП.	Тест долговременной памяти – проверки работоспособности ДП и тестирования сохранности записей в ДП.

#### 6.5.1 Тест с внешними устройствами (RS-232)

Данная операция служит для проверки работоспособности портов связи с внешними устройствами.

Для этого необходимо:

1. С помощью клавиш «Внес./+» / «Выпл./-» выбрать тест «С 1 П-232», войти нажав клавишу «Итог».

2. Данные о конфигурации портов связи выводятся на печать в виде:

Конфигурация портов COM1: 1С, 19200 б/с COM2: Вес., 4800 б/с УСТАНОВИТЕ ЗАГЛУШКИ НА ВСЕ ПОРТЫ	– название порта, функция, скорость передачи данных (бит в сек.); – название порта, функция, скорость передачи данных (бит в сек.); – предупреждение.
---	---

3. На индикаторе отобразится: « ДЯ? ».

4. Установить технологические заглушки в порты связи и нажать клавишу «Итог».

5. Будет проведен тест всех портов с выводом состояния и конфигурации портов.

При успешном выполнении теста на индикаторе отобразится: «С РЯЭ. – \* », где «\*» – номер порта прошедшего тест. На печать выводится сообщение в виде:

Тест пройден

При ошибке во время выполнении теста на индикаторе отобразится сообщение в виде: «С РЯЭ. – \* – – – », где «\*» – номер порта не прошедшего тест.

#### 6.5.2 Тест флэш-памяти

Данная операция служит для проверки работоспособности флэш-памяти в которой хранится база данных по товарам (услугам) и конфигурация ЧПМ.

Для этого необходимо:

1. С помощью клавиш «Внес./+» / «Выпл./-» выбрать тест «С 2 FLASH», войти нажав клавишу «Итог».

2. При успешном выполнении теста на печать выводится сообщение в виде:

Тест пройден

3. При не благополучном выполнении теста выводится сообщение об ошибке.

#### 6.5.3 Тест индикатора

Данная операция служит для проверки работоспособности индикатора.

Для этого необходимо:

1. С помощью клавиш «Внес./+» / «Выпл./–» выбрать тест «С 3 ИНД.», войти нажав клавишу «Итог».
2. При успешном выполнении теста на индикатор выводятся все сегменты (см. рисунок 3).
3. Для выхода из подрежима нажать любую клавишу.

#### 6.5.4 Тест клавиатуры

Данная операция служит для проверки работоспособности клавиатуры.

Для этого необходимо:

1. С помощью клавиш «Внес./+» / «Выпл./–» выбрать тест «С 4 КЛАВ.», войти нажав клавишу «Итог».
2. На индикаторе отобразится: «С ДАВИ. ».
3. Последовательно нажимать на все клавиши ЧПМ начиная с клавиши «Реж» двигаясь в направлении слева направо, сверху вниз (клавишу «O» необходимо пропустить).
4. На индикаторе отобразится: «С КОД \*\*», где «\*\*» – код нажатой клавиши.

При успешном выполнении теста работоспособности всех клавиш, на печать выводится сообщение в виде:

Тест пройден

В случае не работоспособности клавиш во время выполнении теста на печать выводится сообщение в виде:

Клавиатура неисправна!

#### 6.5.5 Тест печатающего устройства

Данная операция служит для проверки печатающего устройства.

Для этого необходимо:

1. С помощью клавиш «Внес./+» / «Выпл./–», выбрать тест «С 5. ПЕЧ.», войти нажав клавишу «Итог».
2. На печать будет выведена тестовая таблица символов, для оценки качества печати. В конце тестовой таблицы выводится номер программного обеспечения ЧПМ.

#### 6.5.6 Тест долговременной памяти (ДП)

Данная операция служит для проверки работоспособности блока долговременной памяти. В нём проверяется чистота ДП, в случае если она не активизирована, или корректное сохранение записей, возможность записи в ДП в специальную технологическую зону (при активизированной ДП).

Для этого необходимо:

1. С помощью клавиш «Внес./+» / «Выпл./–», выбрать тест «С 6 ДП. », войти нажав клавишу «Итог».
2. Итог теста на печать выводится в виде:

```

ТЕСТ ДОЛГ. ПАМЯТИ

СЕР. НОМЕР: 000124

СМЕННЫЕ ОТЧЕТЫ
ПРОВЕДЕННЫХ:      8
НЕДОСТОВЕРНЫХ:   2
ОШИБОК ХРАНЕНИЯ:  1
СВОБОДНЫХ:        2289

ТЕСТ ЗАПИСИ В ДП
ОК!
Версия ПО ДП: 1.0

```

– заводской номер ЧПМ;

– тест области записи и хранения итогов смен;

– количество регистраций без сбоев;

– количество испорченных регистраций;

– количество регистраций, содержащие сбои в течение хранения;

– количество свободных полей для регистраций.

## 7 КОДЫ ОШИБОК ЧПМ

В случае неверных действий оператора или неисправности блоков ЧПМ, на индикаторе отобразится сообщение об ошибке, сопровождающееся звуковым сигналом, в виде: «E XX» где «XX» – код ошибки ЧПМ.

### 7.1 Ошибки, связанные с неработоспособностью узлов и блоков ЧПМ

Таблица 16 – Таблица ошибок, связанных с неработоспособностью узлов и блоков ЧПМ.

№ ошибки на индикаторе	Наименование ошибки	Описание ошибки	Методы устранения
03	Обрыв бумаги	Сработал датчик конца бумаги	Заправьте бумагу, и нажать клавишу «С»
04	Неверная дата	Дата в ЧПМ искажена	Перезапустить ЧПМ. Войти в режим программирования и запрограммируйте новую дату. Если ошибка не устраняется, обратитесь в сервисную организацию.
05	Неверное время	Время в ЧПМ искажено	Перезапустить ЧПМ. Войти в режим программирования и запрограммируйте новое время. Если ошибка не устраняется, обратитесь в сервисную организацию.
07, 08	Сбой конфигурации	Ошибка чтения флэш-памяти	Перезапустить ЧПМ. Если ошибка не устраняется, обратитесь в сервисную организацию.
15	Сбой чтения таймера	Невозможно прочитать дату из таймера	Перезапустить ЧПМ. Если ошибка не устраняется, обратитесь в сервисную организацию.
16	Сбой записи таймера	Невозможно записать дату в таймер	Перезапустить ЧПМ. Если ошибка не устраняется, обратитесь в сервисную организацию.
17	Аккумулятор разряжен	Аккумулятор разряжен	Оставить ЧПМ включенной на 6 часов. Для зарядки аккумулятора, Если проблема не устраняется – заменить аккумулятор
18	Нет связи с ПК	ПК не отвечает или отключен	Проверить правильность подключения кабеля и настроек устройств
1B, 1C	Сбой записи в ДП	Ошибка записи в ДП	Обратитесь в сервисную организацию, проверить разъем подключения ДП.
1D, 1E	Сбой чтения из ДП	Ошибка чтения ДП	Обратитесь в сервисную организацию, проверить разъем подключения ДП
1F	Сбой данных в ДП	Ошибка хранения данных в ДП	Необходима замена ДП, обратитесь в сервисную организацию.
21	Сбой заводского номера ЧПМ	Искажен заводской номер ЧПМ	Необходима замена ДП, обратитесь в сервисную организацию.
22	Принтер неисправен	Принтер не отвечает	Обратитесь в сервисную организацию. Проверить разъемы подключения принтера
23	Нет ответа от весов	Весы не отвечают или отключены	Проверить правильность подключения кабеля и настроек устройств
25	Сбой ОЗУ	Данные в энергонезависимой памяти не сохранились	Обратитесь в сервисную организацию. Возможно, неисправна литиевая батарейка

## 7.2 Ошибки, связанные с выполнением операций оформления документов об оплате (квитанций)

Таблица 17 – Таблица ошибки, связанные с выполнением операций оформления документов (квитанций).

№ ошибки на индикаторе	Наименование ошибки	Описание ошибки	Методы устранения
01	Ошибка (оператора)	Недопустимая операция	Нажать клавишу «С»
02	Переполнение	Переполнение данных на индикаторе	Нажать клавишу «С»
05	Блокировка 24 часа	Прошло больше 24 часов после оформления первого документа (квитанции) в смене	Провести Z-отчёт по смене
09	Журнал полон	Произошло заполнение Эл. Журнала	Распечатать или очистить Электронный журнал, в соответствии с конфигурацией
0A	Переполнение по смене	Произошло переполнение накопительных регистров по смене	Провести Z-отчёт по смене
0B	Переполнение по документу (квитанции)	Произошло переполнение накопительных регистров по документу об оплате (квитанции)	Заккрыть документ об оплате (квитанцию)
0C	Недостаточно денег	Попытка оформить возврат или выплату на сумму большую, чем есть в наличии денег по ЧПМ	Отменить операцию, внести деньги в ЧПМ
0D	Секция (отдел, услуга) заблокирована	Недопустимая операция. Секция (отдел, услуга) заблокированы в режиме программирования	Нажать клавишу «С»
0E	Ограничение разрядности	Введено больше разрядов, чем разрешено в режиме программирования	Повторить ввод заново или изменить настройки ЧПМ
0F	Товар не найден	Товар с таким номером не был внесен в базу данных	Проверить ввод номера товара или внести его в базу данных товаров
10	Товар заблокирован	Данный товар заблокирован в режиме программирования	Продажа (работа) данного товара (услуги) заблокирована
11	Товар целочисленный	Попытка оформить дробное количество товара	Ввести правильно количество
12	Копия не разрешена	Копия уже была проведена или копировать нечего	Нажать клавишу «С»
13	Нет в наличии	Товар с таким кодом закончился	Количество товара по базе данных равно «0» или меньше требуемого
14	Неверный пароль	Ошибка ввода пароля	Повторить ввод заново
20	Выполнение заблокировано	Выполнение текущей операции заблокировано	Нажать клавишу «С»
24	Блокировка ЧПМ	Установлена блокировка ЧПМ в связи с различными неисправностями	Обратитесь в сервисную организацию.
29	Снимите сменный отчёт	Не снят сменный отчёт.	Провести сменный Z-отчёт

*7.3 Сообщения об ошибках, возникающие при работе с ДП*

Таблица 18 – Таблица сообщений об ошибках, возникающих при работе с ДП.

№ ошибки на индикаторе	Сообщения, печатаемые на чековой ленте.	Описание ошибки
--	НЕВЕРНЫЕ ДАТА ИЛИ ВРЕМЯ	Некорректное введение даты или времени.
28	д.ЧПМ < д. ДП	Дата в ЧПМ меньше чем дата в ДП

## ПРИЛОЖЕНИЕ А

### Образцы документов для торговли, печатаемые ЧПМ «ОРИОН-110»

#### *Пробный документ (настройки по умолчанию)*

ОРИОН
ЧПМ ОРИОН-110
ИНН 000000232323
ДОКУМЕНТ ОБ ОПЛАТЕ
СН: 000124
Д:0010 01.02.10 12:00
ОПЕРАТОР: 0
ПРОДАВЕЦ
Ф.И.О. _____
ПОДПИСЬ: _____
СПАСИБО ЗА ПОКУПКУ!

- наименование предприятия (индивидуального предпринимателя);
- ИНН (программируется);
- наименование документа (квитанции) (программируется);
- серийный номер ЧПМ;
- порядковый номер, дата, время документа (квитанции);
- идентификатор (номер) оператора;
- должность оператора (программируется);
- фамилия, имя, отчество оператора (заполняется вручную);
- подпись оператора (заполняется вручную);
- окончание документа (квитанции) (рекламный текст).

#### *Пробный документ (запрограммированы все настройки)*

ОРИОН
КУСКОВСКАЯ 20А
ОФИС В-202
ИНН 000000232323
ДОКУМЕНТ ОБ ОПЛАТЕ
СН: 000124
Д:0011 01.02.10 12:01
ОПЕРАТОР: 0
МЕНЕДЖЕР
КУЗНЕЦОВ ОЛЕГ ВИКТОРОВИЧ
ПОДПИСЬ: _____
СПАСИБО ЗА ПОКУПКУ!

- наименование предприятия (индивидуального предпринимателя);
- ИНН (программируется);
- наименование документа (квитанции) (программируется);
- серийный номер ЧПМ;
- порядковый номер, дата, время документа (квитанции);
- идентификатор (номер) оператора;
- должность оператора (программируется);
- фамилия, имя, отчество оператора (программируется);
- подпись оператора (заполняется вручную);
- окончание документа (квитанции) (рекламный текст).

#### *Документ на несколько продаж (работ, услуг) с использованием скидок / надбавок, налога и сдачи без использования кодов товаров (услуг)*

ОРИОН
КУСКОВСКАЯ 20А
ОФИС В-202
ИНН 000000232323
ДОКУМЕНТ ОБ ОПЛАТЕ
НАИМЕНОВАНИЕ ТОВАРА:
-----
1,000 x 200,00
СК 1. *200.00
Выходной +25,00% *50.00
1,000 x 120,00
Мясо *120.00
НСП 10,00% *12.00
Утро -20,00% *26.40
ПОДИТОГ: *335.60
ИТОГ: *335.60
В ТОМ ЧИСЛЕ:

- наименование предприятия (индивидуального предпринимателя);
- ИНН (программируется);
- наименование документа (квитанции) (программируется);
- наименование товара (услуги) (заполняется вручную, если не запрограммировано наименование секции (отдела, услуги));
- количество товара, признак умножения, цена единицы товара;
- идентификатор секции (не запрограммировано), сумма продажи;
- операция надбавка, процентная ставка, сумма;
- количество товара, признак умножения, цена единицы товара;
- идентификатор секции (запрограммировано), сумма продажи;
- наименование налога, процентная ставка, сумма;
- операция скидка, процентная ставка, сумма;
- промежуточный итог, промежуточная сумма продажи;
- итог, итоговая сумма продажи (работы, услуги);
- признак включенного налога;

## РУКОВОДСТВО ПО ЭКСПЛУАТАЦИИ |

НСП 10,00%	*9.60	– наименование налога, процентная ставка, сумма;
НАЛИЧНЫЕ:	*500.00	– вид оплаты (наличные), сумма оплаты;
СДАЧА:	*144.40	– сдача, сумма сдачи (при оплате наличными);
СН: 000124		– серийный номер ЧПМ;
Д:0012 01.02.10 12:01		– порядковый номер, дата, время документа (квитанции);
ОПЕРАТОР: 0		– идентификатор (номер) оператора;
МЕНЕДЖЕР		– должность оператора (программируется);
КУЗНЕЦОВ ОЛЕГ ВИКТОРОВИЧ		– фамилия, имя, отчество оператора (программируется);
ПОДПИСЬ: _____		– подпись оператора (заполняется вручную);
СПАСИБО ЗА ПОКУПКУ!		– окончание документа (квитанции) (рекламный текст).

*Документ с оформлением продаж (работ, услуг) умножением цены на количество с использованием скидок / надбавок на весь документ без использования кодов товаров (услуг)*

ОРИОН		– наименование предприятия (индивидуального предпринимателя);
КУСКОВСКАЯ 20А		
ОФИС В-202		
ИНН 000000232323		– ИНН (программируется);
ДОКУМЕНТ ОБ ОПЛАТЕ		– наименование документа (квитанции) (программируется);
НАИМЕНОВАНИЕ ТОВАРА:		
_____		– наименование товара (услуги) (заполняется вручную, если не запрограммировано наименование секции (отдела, услуги));
_____		
1,500 x 20,00		– количество товара, признак умножения, цена единицы товара;
СК 1. *30.00		– идентификатор секции (не запрограммировано), сумма продажи;
2,356 x 500,00		– количество товара, признак умножения, цена единицы товара;
Мясо *1278.00		– идентификатор секции (запрограммировано), сумма продажи;
ПОДИТОГ: *1208,00		– промежуточный итог, промежуточная сумма продажи;
Выходной +25,00% *302.00		– операция надбавка, процентная ставка, сумма;
Утро -20,00% *302.00		– операция скидка, процентная ставка, сумма;
ИТОГ: *1208.00		– итог, итоговая сумма продажи (работы, услуги);
СН: 000124		– серийный номер ЧПМ;
Д:0013 01.02.10 12:01		– порядковый номер, дата, время документа (квитанции);
ОПЕРАТОР: 0		– идентификатор (номер) оператора;
МЕНЕДЖЕР		– должность оператора (программируется);
КУЗНЕЦОВ ОЛЕГ ВИКТОРОВИЧ		– фамилия, имя, отчество оператора (программируется);
ПОДПИСЬ: _____		– подпись оператора (заполняется вручную);
СПАСИБО ЗА ПОКУПКУ!		– окончание документа (квитанции) (рекламный текст).

*Документ возврата товара (услуги) без использования кодов товаров (услуг)*

ОРИОН		– наименование предприятия (индивидуального предпринимателя);
КУСКОВСКАЯ 20А		
ОФИС В-202		
ИНН 000000232323		– ИНН (программируется);
ДОКУМЕНТ ОБ ОПЛАТЕ		– наименование документа (квитанции) (программируется);
ВОЗВРАТ		– вид операции (возврат);
2,356 x 500.00		– количество товара, признак умножения, цена единицы товара;
Мясо *1278.00		– идентификатор секции (запрограммировано), сумма продажи;
ИТОГ: *1278.00		– итог, итоговая сумма продажи (работы, услуги);
СН: 000124		– серийный номер ЧПМ;
Д:0014 01.02.10 12:01		– порядковый номер, дата, время документа (квитанции);
ОПЕРАТОР: 0		– идентификатор (номер) оператора;

МЕНЕДЖЕР  
КУЗНЕЦОВ ОЛЕГ ВИКТОРОВИЧ

ПОДПИСЬ: \_\_\_\_\_  
СПАСИБО ЗА ПОКУПКУ!

- должность оператора (программируется);
- фамилия, имя, отчество оператора (программируется);
- подпись оператора (заполняется вручную);
- окончание документа (квитанции) (рекламный текст).

*Документ оформления продаж (работ, услуг) с использованием операции аннулирования без использования кодов товаров (услуг)*

ОРИОН  
КУСКОВСКАЯ 20А  
ОФИС В-202  
ИНН 000000232323  
ДОКУМЕНТ ОБ ОПЛАТЕ  
НАИМЕНОВАНИЕ ТОВАРА:

-----

1,000 x 50,00  
СК 1. \*50.00  
2,000 x 100,00  
Мясо \*200.00  
АННУЛЯЦИЯ:  
2,000 x 100,00  
Мясо \*200.00  
ИТОГ: \*50.00  
СН: 000124  
Д:0015 01.02.10 12:01  
ОПЕРАТОР: 0  
МЕНЕДЖЕР  
КУЗНЕЦОВ ОЛЕГ ВИКТОРОВИЧ

ПОДПИСЬ: \_\_\_\_\_  
СПАСИБО ЗА ПОКУПКУ!

- наименование предприятия (индивидуального предпринимателя);
- ИНН (программируется);
- наименование документа (квитанции) (программируется);
- наименование товара (услуги) (заполняется вручную, если не запрограммировано наименование секции (отдела, услуги));
- количество товара, признак умножения, цена единицы товара;
- идентификатор секции (не запрограммировано), сумма продажи;
- количество товара, признак умножения, цена единицы товара;
- идентификатор секции запрограммировано, сумма продажи;
- вид операции (аннуляция);
- количество товара, признак умножения, цена единицы товара;
- идентификатор секции (запрограммировано), сумма операции;
- итог, итоговая сумма продажи (работы, услуги);
- серийный номер ЧПМ;
- порядковый номер, дата, время документа (квитанции);
- идентификатор (номер) оператора;
- должность оператора (программируется);
- фамилия, имя, отчество оператора (программируется);
- подпись оператора (заполняется вручную);
- окончание документа (квитанции) (рекламный текст).

*Документ оформления продаж (работ, услуг) по коду товара (услуги)*

ОРИОН  
КУСКОВСКАЯ 20А  
ОФИС В-202  
ИНН 000000232323  
ДОКУМЕНТ ОБ ОПЛАТЕ  
Кофе ароматное  
СК 1. \*150.00  
Мороженное мятное  
2,000 x 30,00  
Бакалея \*60.00  
ИТОГ: \*210.00  
СН: 000124  
Д:0016 01.02.10 12:01  
ОПЕРАТОР: 0  
МЕНЕДЖЕР  
КУЗНЕЦОВ ОЛЕГ ВИКТОРОВИЧ

ПОДПИСЬ: \_\_\_\_\_  
СПАСИБО ЗА ПОКУПКУ!

- наименование предприятия (индивидуального предпринимателя);
- ИНН (программируется);
- наименование документа (квитанции) (программируется);
- наименование или код учетной единицы товара (услуги);
- идентификатор секции (не запрограммировано), сумма продажи;
- наименование или код учетной единицы товара (услуги);
- количество товара, признак умножения, цена единицы товара;
- идентификатор секции (запрограммировано), сумма продажи;
- итог, итоговая сумма продажи (работы, услуги);
- серийный номер ЧПМ;
- порядковый номер, дата, время документа (квитанции);
- идентификатор (номер) оператора;
- должность оператора (программируется);
- фамилия, имя, отчество оператора (программируется);
- подпись оператора (заполняется вручную);
- окончание документа (квитанции) (рекламный текст).

*Документ оформления внесения в ЧПМ*

ОРИОН	
КУСКОВСКАЯ 20А	
ОФИС В-202	
ИНН 000000232323	
ВНЕСЕНИЕ:	*150.00
СН: 000124	
Д:0017 01.02.10	12:01
ОПЕРАТОР: 0	
МЕНЕДЖЕР	
КУЗНЕЦОВ ОЛЕГ ВИКТОРОВИЧ	
ПОДПИСЬ: _____	
СПАСИБО ЗА ПОКУПКУ!	

- наименование предприятия (индивидуального предпринимателя);
- ИНН (программируется);
- название операции;
- сумма операции;
- серийный номер ЧПМ;
- порядковый номер, дата, время документа (квитанции);
- идентификатор (номер) оператора;
- должность оператора (программируется);
- фамилия, имя, отчество оператора (программируется);
- подпись оператора (заполняется вручную);
- окончание документа (квитанции) (рекламный текст).

*Документ оформления выплаты из ЧПМ*

ОРИОН	
КУСКОВСКАЯ 20А	
ОФИС В-202	
ИНН 000000232323	
ВЫПЛАТА:	*500.00
СН: 000124	
Д:0018 01.02.10	12:01
ОПЕРАТОР: 0	
МЕНЕДЖЕР	
КУЗНЕЦОВ ОЛЕГ ВИКТОРОВИЧ	
ПОДПИСЬ: _____	
СПАСИБО ЗА ПОКУПКУ!	

- наименование предприятия (индивидуального предпринимателя);
- ИНН (программируется);
- название операции;
- сумма операции;
- серийный номер ЧПМ;
- порядковый номер, дата, время документа (квитанции);
- идентификатор (номер) оператора;
- должность оператора (программируется);
- фамилия, имя, отчество оператора (программируется);
- подпись оператора (заполняется вручную);
- окончание документа (квитанции) (рекламный текст).

**Образцы отчётов, печатаемые ЧПМ «ОРИОН-110»**

*Отчёт сменный*

ОРИОН	
КУСКОВСКАЯ 20А	
ОФИС В-202	
ИНН 000000232323	
ОТЧЁТ-З СМЕННЫЙ №0004	
ПР.ГАШ.: 31.01.10	12:00
ПО НАЛОГОВЫМ ГРУППАМ	
ПО НДС	*105.60
БЕЗ НДС	*2105.00
ИТОГО РЕГИСТРАЦИЙ	
10	*2213.60
АННУЛЯЦИЙ	
3	*450.00
В Т.Ч. ПО НАЛОГАМ(%)	
НСП 10,00%	*9.60
НАДБАВКИ НА ПОКУПКУ	
1	*50.00
СКИДКИ НА ПОКУПКУ	
1	*26.40
НАДБАВКИ НА ИТОГ	
1	*302.00

- наименование предприятия (индивидуального предпринимателя);
- ИНН (программируется);
- наименование отчёта и его порядковый номер;
- дата и время снятия предыдущего отчёта;
- сумма налогов;
- сумма без налогов;
- количество и сумма оформленных продаж (работ, услуг);
- количество и сумма аннулирования;
- наименование налога, процентная ставка, сумма;
- количество и сумма надбавок на покупки;
- количество и сумма скидок на покупки;
- количество и сумма надбавок на итог по документу (квитанции);

СКИДКИ НА ИТОГ			
1	*302.00		– количество и сумма скидок на итог по документу (квитанции);
ВОЗВРАТЫ ТОВАРОВ			
1	*1178.00		– количество и сумма возвратов;
ВНЕСЕНИЕ			
1	*150.00		– количество и сумма внесений;
ВЫПЛАТА			
1	*500.00		– количество и сумма выплат;
ИТОГ ЗА СМЕНУ			
	*685.00		– итоговая сумма за смену;
ИТОГО НАЛИЧНЫХ			
	*685.00		– итоговая сумма наличных в ЧПМ за смену;
ДОКУМЕНТОВ		6	– количество оформленных документов (квитанций);
В Т.Ч. НУЛЕВЫХ		2	– количество оформленных нулевых документов (квитанций);
НЕОБНУЛЯЕМЫЙ ИТОГ			
	*11675.60		– сумма необнуляемого итога;
СН: 000124			– серийный номер ЧПМ;
01.02.10 13:01			– дата, время снятия отчёта;

### *Отчёт по оператору*

ОРИОН			
КУСКОВСКАЯ 20А			– наименование предприятия (индивидуального предпринимателя);
ОФИС В-202			
ИНН 000000232323			– ИНН (программируется);
ОТЧЁТ-З №0004			
ПО ОПЕРАТОРУ: 0			– наименование отчёта и его порядковый номер;
МЕНЕДЖЕР			
КУЗНЕЦОВ ОЛЕГ ВИКТОРОВИЧ			– должность оператора (программируется);
ПР.ГАШ.: 31.01.10 12:00			– фамилия, имя, отчество оператора (программируется);
ИТОГО РЕГИСТРАЦИЙ			– дата и время снятия предыдущего отчёта;
10	*2213.60		– количество и сумма оформленных продаж (работ, услуг);
АННУЛЯЦИЙ			
3	*450.00		– количество и сумма аннулирования;
НАДБАВКИ НА ПОКУПКУ			
1	*50.00		– количество и сумма надбавок на покупки;
СКИДКИ НА ПОКУПКУ			
1	*26.40		– количество и сумма скидок на покупки;
НАДБАВКИ НА ИТОГ			
1	*302.00		– количество и сумма надбавок на итог по документу (квитанции);
СКИДКИ НА ИТОГ			
1	*302.00		– количество и сумма скидок на итог по документу (квитанции);
ВОЗВРАТЫ ТОВАРОВ			
1	*1178.00		– количество и сумма возвратов;
ВНЕСЕНИЕ			
1	*150.00		– количество и сумма внесений;
ВЫПЛАТА			
1	*500.00		– количество и сумма выплат;
ИТОГ ЗА СМЕНУ			
	*685.00		– итоговая сумма за смену;
ИТОГ НАЛИЧ. ПО ОПЕРАТОРУ			
	*685.00		– итоговая сумма наличных в ЧПМ по оператору;
ДОКУМЕНТОВ		6	– количество оформленных документов (квитанций);
В Т.Ч. НУЛЕВЫХ		2	– количество оформленных нулевых документов (квитанций);
НЕОБНУЛЯЕМЫЙ ИТОГ			
	*11675.60		– сумма необнуляемого итога;
СН: 000124			– серийный номер ЧПМ;

## РУКОВОДСТВО ПО ЭКСПЛУАТАЦИИ |

01.02.10 13:01

– дата, время снятия отчёта;

### *Отчёт о продажах (работах, услугах) по секции (отделу, услуге)*

ОРИОН  
КУСКОВСКАЯ 20А  
ОФИС В-202  
ИНН 000000232323  
ОТЧЁТ-З №0004  
ПО СЕКЦИИ: 01  
СК.1.  
ПР.ГАШ.: 31.01.10 12:00  
ИТОГО РЕГИСТРАЦИЙ  
10 \*2213.60  
В ТОМ ЧИСЛЕ:  
НАДБАВКИ НА ПОКУПКУ  
1 \*50.00  
НЕОБНУЛЯЕМЫЙ ИТОГ  
\*11675.60  
СН: 000124  
01.02.10 13:01

– наименование предприятия (индивидуального предпринимателя);

– ИНН (программируется);

– наименование отчёта и его порядковый номер;

– идентификатор секции (отдела, услуги);

– дата и время снятия предыдущего отчёта;

– количество и сумма оформленных продаж (работ, услуг);

– количество и сумма надбавок на покупки;

– сумма необнуляемого итога;

– серийный номер ЧПМ;

– дата, время снятия отчёта;

### *Отчёт о продажах (работах, услугах) по кодам товаров (услуг)*

ОРИОН  
КУСКОВСКАЯ 20А  
ОФИС В-202  
ИНН 000000232323  
ОТЧЁТ-З №0004  
КОД: 1099  
Кофе ароматный  
4,000 \*600.00  
СН: 000124  
01.02.10 13:01

– наименование предприятия (индивидуального предпринимателя);

– ИНН (программируется);

– наименование отчёта и его порядковый номер;

– код товара (услуги);

– наименование товара (услуги);

– количество, сумма продаж (работ, услуг) по данному коду товара;

– серийный номер ЧПМ;

– дата, время снятия отчёта;

### *Отчёт о продажах (работах, услугах) по часам*

ОРИОН  
КУСКОВСКАЯ 20А  
ОФИС В-202  
ИНН 000000232323  
ОТЧЁТ-З №0004  
ПОЧАСОВОЙ  
ПР.ГАШ.: 31.01.10 12:00  
ВРЕМЯ: 10.00 – 10.59  
РЕГИСТРАЦИЙ  
7 \*3090.00  
ВРЕМЯ: 13.00 – 13.59  
РЕГИСТРАЦИЙ  
2 \*120.00  
ВРЕМЯ: 16.00 – 16.59  
РЕГИСТРАЦИЙ  
4 \*11020.00  
ВОЗВРАТЫ ТОВАРОВ  
1 \*1000.00  
СН: 000124  
01.02.10 13:01

– наименование предприятия (индивидуального предпринимателя);

– ИНН (программируется);

– наименование отчёта и его порядковый номер;

– дата и время снятия предыдущего отчёта;

– период оформления продаж (работ, услуг);

– количество и сумма оформленных продаж (работ, услуг);

– период оформления продаж (работ, услуг);

– количество и сумма оформленных продаж (работ, услуг);

– период оформления продаж (работ, услуг);

– количество и сумма оформленных продаж (работ, услуг);

– количество и сумма возвратов;

– серийный номер ЧПМ;

– дата, время снятия отчёта;

*Отчёт из долговременной памяти по датам закрытия смен (полный)*

ОРИОН				
КУСКОВСКАЯ 20А				– наименование предприятия (индивидуального предпринимателя);
ОФИС В-202				
ИНН 000000232323				– ИНН (программируется);
ОТЧЁТ ПО ДОЛГ. ПАМЯТИ				
ПО НОМЕРАМ СМЕН №0004				– наименование отчёта и его порядковый номер;
ПОЛНЫЙ				
С № 0010 ПО № 0011				– период снятия отчёта;
ДАТА № СМ. ИТОГО				
-----				
01.02.10 0001				– дата, номер смены;
			*315.78	– итоговая сумма по смене;
01.02.10 0002				– дата, номер смены;
			*891.61	– итоговая сумма по смене;
-----				
КОЛИЧЕСТВО ЗАПИСЕЙ	2			– количество записей в ДП;
ИТОГО			*1207.39	– итоговая сумма;
СН: 000124				– серийный номер ЧПМ;
01.02.10 13:01				– дата, время снятия отчёта;

*Отчёт из долговременной памяти по датам закрытия смен (краткий)*

ОРИОН				
КУСКОВСКАЯ 20А				– наименование предприятия (индивидуального предпринимателя);
ОФИС В-202				
ИНН 000000232323				– ИНН (программируется);
ОТЧЁТ ПО ДОЛГ. ПАМЯТИ				
ПО НОМЕРАМ СМЕН №0004				– наименование отчёта;
КРАТКИЙ				
С № 0010 ПО № 0011				– период снятия отчёта;
КОЛИЧЕСТВО ЗАПИСЕЙ	2			– количество записей в ДП;
ИТОГО			*1207.39	– итоговая сумма;
СН: 000124				– серийный номер ЧПМ;
01.02.10 13:01				– дата, время снятия отчёта;

*Отчёт из долговременной памяти по номерам закрытия смен (полный)*

ОРИОН				
КУСКОВСКАЯ 20А				– наименование предприятия (индивидуального предпринимателя);
ОФИС В-202				
ИНН 000000232323				– ИНН (программируется);
ОТЧЁТ ПО ДОЛГ. ПАМЯТИ				
ПО ДАТАМ СМЕН №0004				– наименование отчёта;
ПОЛНЫЙ				
С 01.02.10 ПО 01.02.10				– период снятия отчёта;
ДАТА № СМ. ИТОГО				
-----				
01.02.10 0001				– дата, номер смены;
			*315.78	– итоговая сумма по смене;
01.02.10 0002				– дата, номер смены;
			*891.61	– итоговая сумма по смене;
-----				
КОЛИЧЕСТВО ЗАПИСЕЙ	2			– количество записей в ДП;
ИТОГО			*1207.39	– итоговая сумма;
СН: 000124				– серийный номер ЧПМ;
01.02.10 13:01				– дата, время снятия отчёта;

*Отчёт из долговременной памяти по номерам закрытия смен (краткий)*

ОРИОН	
КУСКОВСКАЯ 20А	– наименование предприятия (индивидуального предпринимателя);
ОФИС В-202	
ИНН 000000232323	– ИНН (программируется);
ОТЧЁТ ПО ДОЛГ. ПАМЯТИ	
ПО ДАТАМ СМЕН №0004	– наименование отчёта;
КРАТКИЙ	
С 01.02.10 ПО 01.02.10	– период снятия отчёта;
КОЛИЧЕСТВО ЗАПИСЕЙ 2	– количество записей в ДП;
ИТОГО *1207.39	– итоговая сумма;
СН: 000124	– серийный номер ЧПМ;
01.02.10 13:01	– дата, время снятия отчёта;

## ПРИЛОЖЕНИЕ Б

Таблица кодов символов ЧПМ «ОРИОН-110».

	0	1	2	3	4	5	6	7	8	9
30			пробел	!	"	#	\$	%	&	'
40	(	)	*	+	,	-	.	/	0	1
50	2	3	4	5	6	7	8	9	:	;
60	<	=	>	?	@	A	B	C	D	E
70	F	G	H	I	J	K	L	M	N	O
80	P	Q	R	S	T	U	V	W	X	Y
90	Z	[	\	]	^	_	`	a	b	c
100	d	e	f	g	h	i	j	k	l	m
110	n	o	p	q	r	s	t	u	v	w
120	x	y	z	{		}	~	Δ		
160		Ў	ў	Ј	ѡ	Ѓ	Ѕ	Ѕ	Ё	©
170	Є	«	»	-	®	ï	°	±	І	Г
180	Г	μ	¶	·	ё	№	ε	»	j	S
190	s	ї	А	Б	В	Г	Д	Е	Ж	З
200	И	Й	К	Л	М	Н	О	П	Р	С
210	Т	У	Ф	Х	Ц	Ч	Ш	Щ	Ъ	Ы
220	Ь	Э	Ю	Я	а	б	в	г	д	е
230	ж	з	и	й	к	л	м	н	о	п
240	р	с	т	у	ф	х	ц	ч	ш	щ
250	ь	ы	ь	э	ю	я				

## ПРИЛОЖЕНИЕ В

### Подключение периферийных устройств

ЧПМ «ОРИОН-110» допускает подключение следующих периферийных устройств, имеющих интерфейс RS-232:

- ✓ Сканер штрих-кодов. ЧПМ работает со штрих-кодами товаров стандарта EAN13. Сканер должен быть запрограммирован на выдачу ASCII строки кода, без каких либо дополнительных символов.
- ✓ Электронные весы. В ЧПМ реализована по протоколу обмена данными с весами ЗАО «МАССА», в частности с весами настольными общего назначения МК\_А или другими модификациями, поддерживающими соответствующий протокол (протокол №2).
- ✓ ПЭВМ.
- ✓ GSM модем.
- ✓ Ридер магнитных карт.

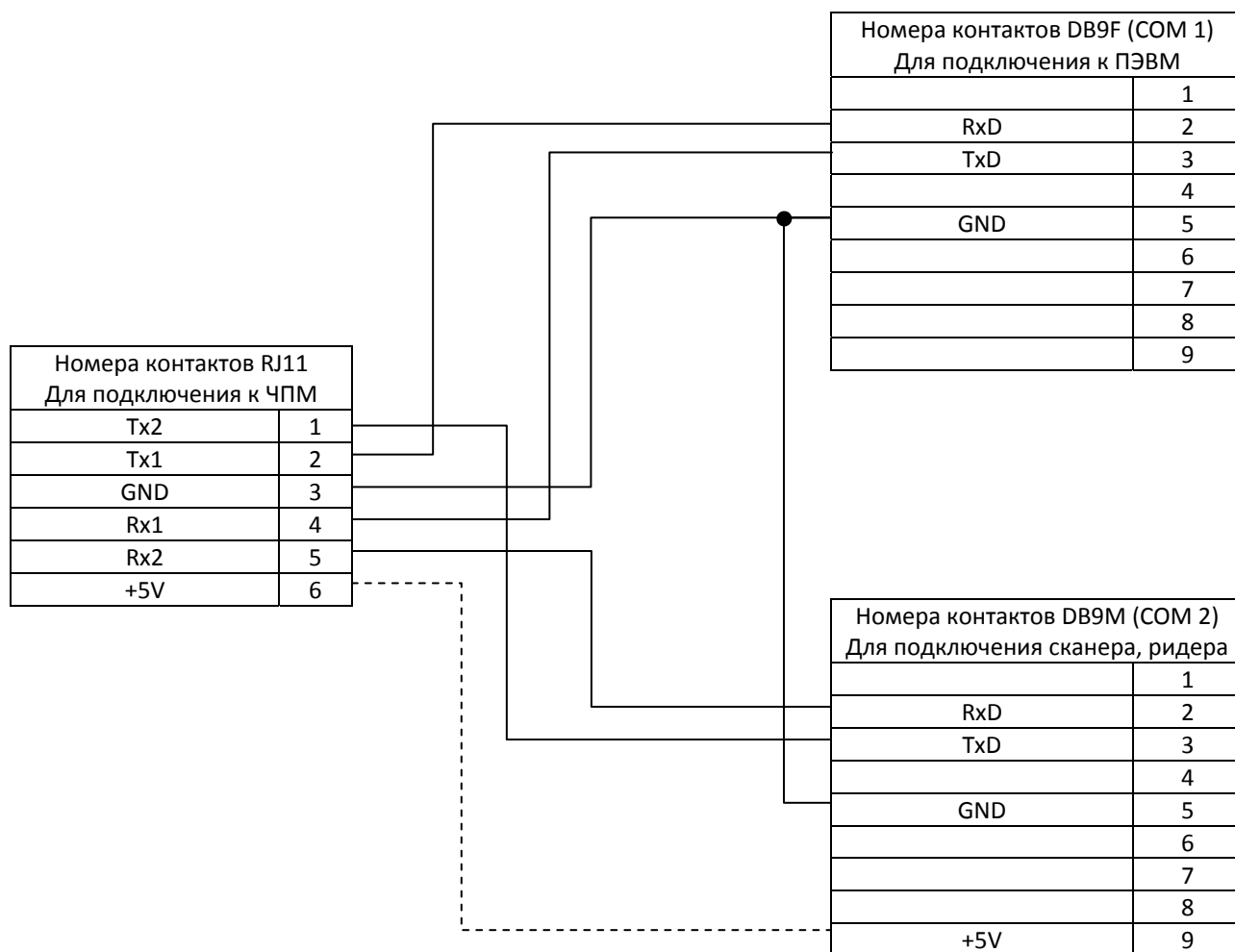
Настройку и подключение периферийных устройств желательно проводить в сервисных организациях.

#### ВНИМАНИЕ!

Суммарный потребляемый ток устройств, подключенных к COM1 и COM2 не должен превышать 300 мА.

Схема подключения периферийных устройств к ЧПМ приведена на рисунке 9.

**Рисунок 10 – Схемы подключения периферийных устройств к ЧПМ «ОРИОН».**



### Объединение ЧПМ в сеть по интерфейсу RS-485.

ЧПМ может работать в режиме «ON-LINE» с базой данных товаров (услуг) расположенной на центральном компьютере.

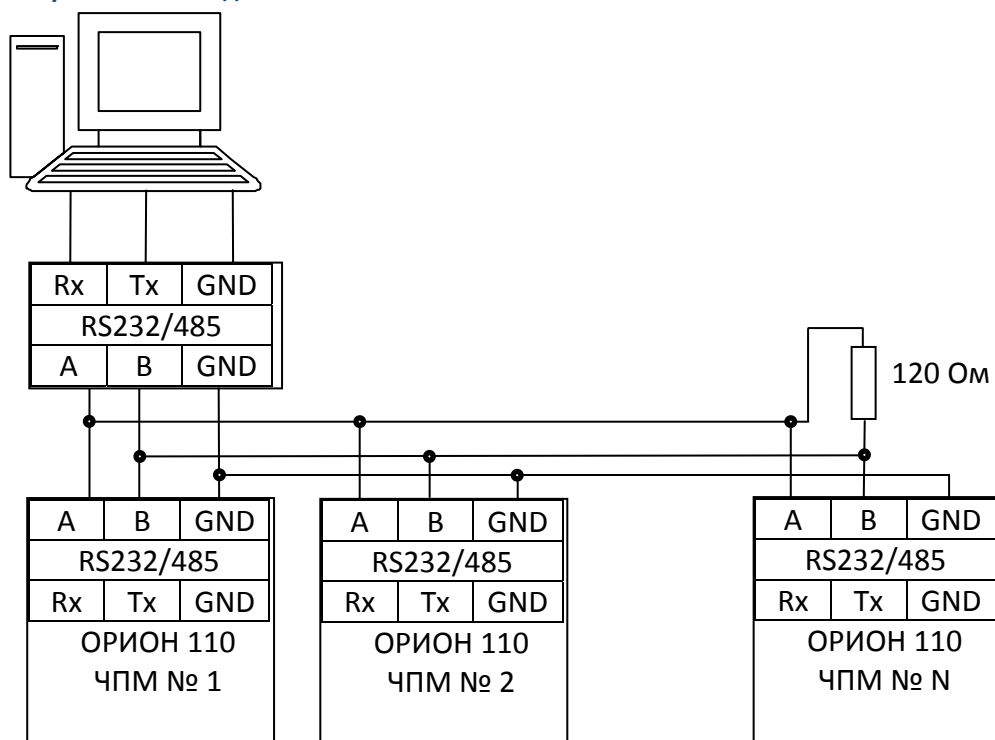
Связь нескольких ЧПМ с центральным компьютером осуществляется по интерфейсу RS-485.

- ✓ Поддерживаемый протокол – «1C-Standard».
- ✓ Код производителя в системе – 12.
- ✓ Максимальное количество ЧПМ в сети – 32.

ЧПМ не имеет встроенного интерфейса RS-485, поэтому для работы в сети необходимо использовать внешний преобразователь интерфейсов RS-232 / RS-485.

Схема объединения в сеть ЧПМ «ОРИОН-110» приведена на рисунке 10.

**Рисунок 11 – Объединение в сеть ЧПМ «ОРИОН-110».**



По вопросам продаж и поддержки обращайтесь:

Астана +7(7172)727-132 Волгоград (844)278-03-48 Воронеж (473)204-51-73 Екатеринбург (343)384-55-89 Казань (843)206-01-48 Краснодар (861)203-40-90 Красноярск (391)204-63-61

Москва (495)268-04-70 Нижний Новгород (831)429-08-12 Новосибирск (383)227-86-73

Ростов-на-Дону (863)308-18-15-1 Самара (846)206-03-16 Санкт-Петербург (812)309-46-40

Саратов (845)249-38-78 Уфа (347)229-48-122

Единый адрес: [onr@nt-rt.ru](mailto:onr@nt-rt.ru) | [orion.nt-rt.ru](http://orion.nt-rt.ru)